

WS-VOC-HVAC-KNX

93806 EAN: 4007529938063

- Tensão: através do bus KNX
- Dimensões: 55 x 55 x 26 mm
- Consumo de corrente: 12 mA

Dados da encomenda

Designação	Cor	Número
WS-VOC-HVAC-KNX	Branco	93806

Acessórios

Designação	Cor	Número
Moldura IP20 Indoor 140-L	branco pérola	94344
Moldura IP20 Indoor 140-L	Branco puro	94343
Moldura IP20 Indoor 140-L	Branco puro	94342
Moldura IP20 Indoor 140-L	antracite	94341

Dados técnicos

Tensão:	através do bus KNX
Dimensões:	55 x 55 x 26 mm
Consumo de corrente:	12 mA
Grau de proteção / Classe de Isolamento:	IP20 / Classe III
Temperatura ambiente:	-5 °C até +45 °C
Involucro:	Polycarbonato
Cor do material:	Branco
Elementos de sinalização:	1 x LED de programação, Vermelho 2 x LEDs com indicação de cores de semáforos, Vermelho/amarelo/Verde 1 x LED, Vermelho/azul 1 x LED, Verde
Operação manual:	Botão de programação, botão de pressão, Potenciômetro para ajuste de limite
KNX TP 256:	Sim
Ligações e cabos:	KNX Terminal de bus preto/vermelho

Informações sobre o produto

Controlador de temperatura e sensor de Compostos orgânicos voláteis, para bus KNX

controle de Temperatura: Controlador PI (contínuo), controlador 2-passos %, 2-passos comutação, PWM

Curvas pré configuradas para diferentes sistemas de aquecimento/arrefecimento

Patamares adicionais de aquecimento/arrefecimento podem ser ativados

Vários modos de operação priorizados (Conforto, StandBy, Eco, proteção contra congelamento / calor)

Extensão da duração da temperatura de conforto através de botão de pressão (indicador verde)

Limitação do ajuste de temperatura, possível através da temperatura exterior.

Determinação do ponto de orvalho

Feedback como formato de bit, byte ou RHCC

Indicador Aquecimento / Arrefecimento (vermelho/azul)

controle da Qualidade do Ar: Controlador PI (contínuo), controlador 2-passos %, 2-passos comutação

Método de medição da qualidade do ar VOC, saída VOC ou CO2

Regulação ou modo de estágios

controle da Humidade do Ar: Controlador PI (contínuo), controlador 2-passos %, 2-passos comutação

Ajuste de valores de controle através de botão rotativo ou por objeto

Temperatura de saída (°C), qualidade do ar (ppm) e humidade relativa (%) enviadas para o bus

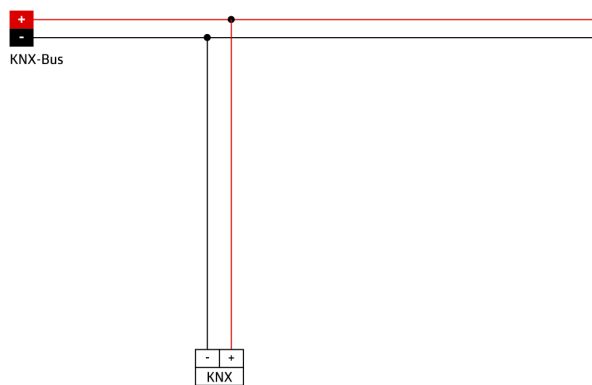
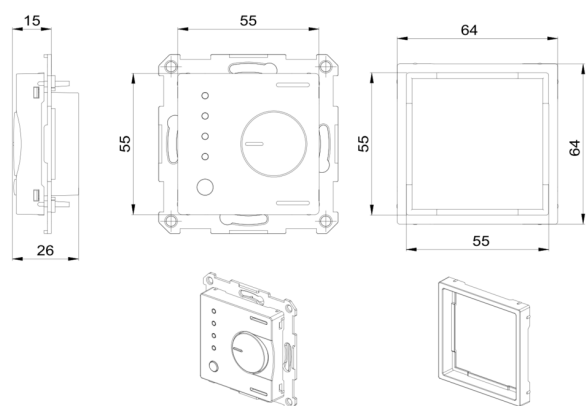
Indicador de qualidade do ar e humidade (luzes de tráfico: verde, amarelo, vermelho)

Quatro valores limite cada para humidade e qualidade do ar

Compatível com gama de aparelhagens 55x55

Adaptador para gamas de aparelhagem 64x64 incluído

Com acoplador de bus integrado



Acessórios



Moldura IP20 Indoor 140-L

Número: 94344

Dimensões: 88 x 88 mm, dimensão interna 63 x 63 mm

Grau de proteção / Classe de Isolamento: IP20 / Classe II

Cor do material: branco pérola mate, semelhante RAL1013



Moldura IP20 Indoor 140-L

Número: 94343

Dimensões: 88 x 88 mm, dimensão interna 63 x 63 mm

Grau de proteção / Classe de Isolamento: IP20 / Classe II

Cor do material: Branco puro mate, semelhante RAL9010



Moldura IP20 Indoor 140-L

Número: 94342

Dimensões: 88 x 88 mm, dimensão interna 63 x 63 mm

Grau de proteção / Classe de Isolamento: IP20 / Classe II

Cor do material: Branco puro brilho, semelhante RAL9010



Moldura IP20 Indoor 140-L

Número: 94341

Dimensões: 88 x 88 mm, dimensão interna 63 x 63 mm

Grau de proteção / Classe de Isolamento: IP20 / Classe II

Cor do material: antracite mate, semelhante RAL7021