



PICO-DALI-LINK-FC Set 93908-93775

- Tensão: do DALI Bus, máx. 22.5 V DC
- Dimensões: Ø 45 x 50 mm (93775)
- Parametrização: PBM-DALI-LINK-4W-BLE + Smartphone com App DALI-LINK (iOS / Android)

Dados da encomenda

Designação	Cor	Número
PICO-DALI-LINK-FC	Branco	93908
Kit de montagem PICO	Branco	93775

Dados técnicos

Tensão:	do DALI Bus, máx. 22.5 V DC
Dimensões:	Ø 45 x 50 mm (93775) PBM-DALI-LINK-4W-BLE + Smartphone com App DALI-LINK (iOS / Android)
Parametrização:	
Consumo de corrente:	2 mA
Área de deteção:	horizontal 360° (Montagem no teto) máx. Ø 10 m transversal máx. Ø 6 m em direção a
Alcance:	máx. Ø 4 m atividade sentada
Superfície monitorizada (aproximação tangencial):	78 m ² / 2.5 m Altura de montagem
Altura de montagem min./máx./recomendada:	2 m / 5 m / 2.5 m
Grau de proteção / Classe de Isolamento:	IP20 / Classe II
Resistência ao choque:	IK04
Temperatura ambiente:	-25 °C até +55 °C
Involucro:	Polycarbonato resistente aos raios UV
Cor do material:	Branco, semelhante RAL9010 (93775)
Temporização de funcionamento:	1 s - 120 min
Nível de luminosidad deseado:	10 - 2500 Lux

Informações sobre o produto

Set : PICO-DALI-LINK-FC + Kit de montagem PICO
Branco, semelhante RAL9010

Mini Multisensor DALI (profundidade de instalação: 11mm)

Alimentado pelo bus-DALI

Integração simplificada na solução DALI para pequenos
espaços da B.E.G. LUXOMAT®net DALI-LINK, como opção
modular multiprincipal para o controle de iluminação

A área de deteção pode ser expandida graças ao modo
principal-auxiliar

Medição de luz mista graças ao sensor de luz interno

Modo semi-automático, totalmente automático ou interruptor
crepuscular

Função de regulação constante de luminosidade em função
da contribuição da iluminação natural integrada (ou saída
comutada)

Guided Light, Soft-Start PLUS, Orientation light PLUS

Pronto a funcionar ao retirar da caixa, para fácil verificação da
instalação

A gama completa de funções só pode ser ativada com outros
produtos da B.E.G. LUXOMAT®net DALI-LINK

A cobertura de deteção pode ser restringida por máscaras

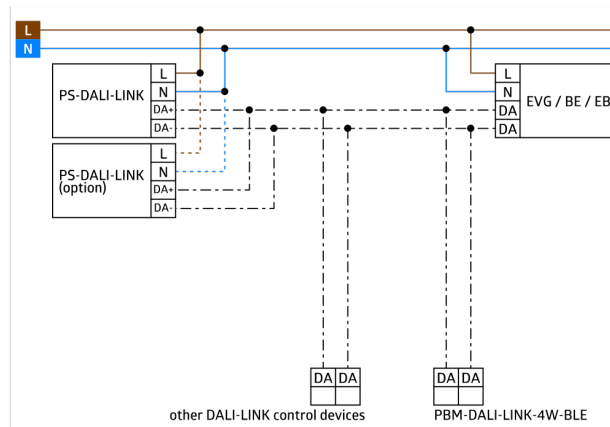
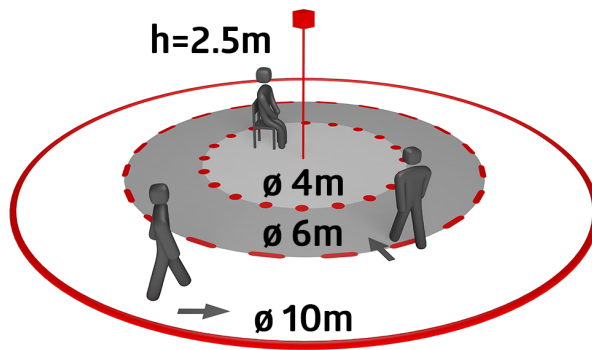
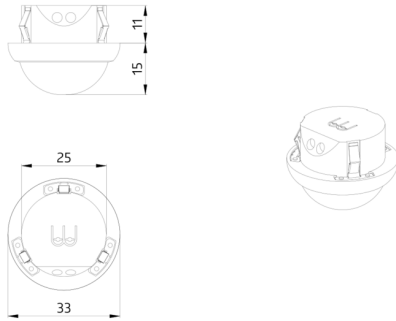
Este artigo é um componente de um sistema de controlo de
iluminação da B.E.G., que suporta a utilização de dispositivos
de funcionamento DALI (luminárias, relés) de outros
fabricantes

Não é suportada a utilização de controladores de aplicação
DALI de outros fabricantes

Não é suportada a utilização de dispositivos de entrada DALI
(sensores, botões de pressão) de outros fabricantes

São necessários componentes de sistema adicionais
(hardware) da B.E.G.

É necessário software gratuito adicional da B.E.G.



Artigos de conjunto

Para obter o conjunto de acordo com as especificações técnicas, é necessário encomendar os artigos indicados.



PICO-DALI-LINK-FC

Número: 93908

Tensão: do DALI Bus, máx. 22.5 V DC

Dimensões: Ø 33 x 27 mm

Parametrização: PBM-DALI-LINK-4W-BLE + Smartphone com App DALI-LINK (iOS / Android)



Kit de montagem PICO

Número: 93775

Dimensões: Ø 45 x 50 mm

Grau de proteção / Classe de Isolamento: IP20

Involucro: Policarbonato resistente aos raios UV