

B.E.G.**LUXOMAT®**

PD9-1C-FC Set 92902-92237

- Tensão: 110 - 240 V AC 50 / 60 Hz
- Dimensões: Cabeça do sensor: Ø 45 x 37 mm, Fonte de alimentação: 165 x 24 x 24 mm
- Alimentação: aprox. 0.5 W

Domínios de aplicação

- banheiros
- Sala de equipamentos
- Halls de entrada
- corredores/halls
- pequenos escritórios

Dados da encomenda

Designação	Cor	Número
PD9-1C-FC	Branco	92902
Anel de cobertura PD9 Ø 36 mm	Prateado	92237

Dados técnicos

Tensão:	110 - 240 V AC 50 / 60 Hz
Dimensões:	Cabeça do sensor: Ø 45 x 37 mm, Fonte de alimentação: 165 x 24 x 24 mm
Alimentação:	aprox. 0.5 W horizontal 360°
Área de deteção:	(Montagem no teto) máx. Ø 10 m transversal máx. Ø 6 m em direção a atividade sentada
Alcance:	máx. Ø 4 m
Superfície monitorizada (aproximação tangencial):	78 m ² / 2.5 m Altura de montagem
Altura de montagem min./máx./recomendada:	2 m / 5 m / 2.5 m
Grau de proteção / Classe de Isolamento:	IP20 / Classe II
Resistência ao choque:	IK03
Temperatura ambiente:	-25 °C até +50 °C
Involucro:	Policarbonato resistente aos raios UV
Cor do material:	Prateado brilho (92237)
Comprimento do cabo:	45 cm
Canal 1 (controlo de iluminação)	
Potência:	1000 W, cos ϕ = 1 500 VA, cos ϕ = 0.5 400 W LED
Tipo de contato:	1x Micro contato, Contato NA
Temporização de funcionamento:	30 s - 30 min, Impulso
Valor limite de acendimento:	10 - 2000 Lux

Informações sobre o produto

Set : PD9-1C-FC + Anel de cobertura PD9 Ø 36 mm Prateado brilho

Mini detetor de movimento projetado para utilização no interior

Um canal para comandar a iluminação

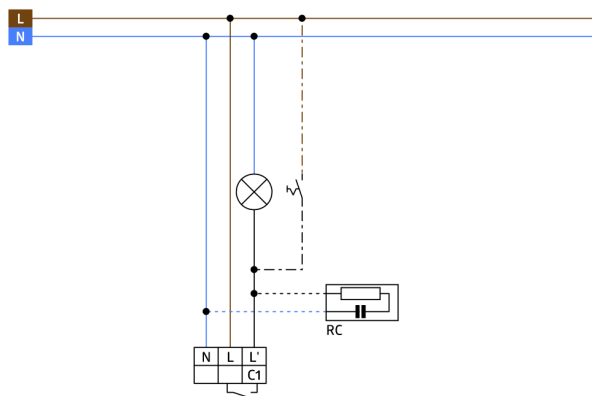
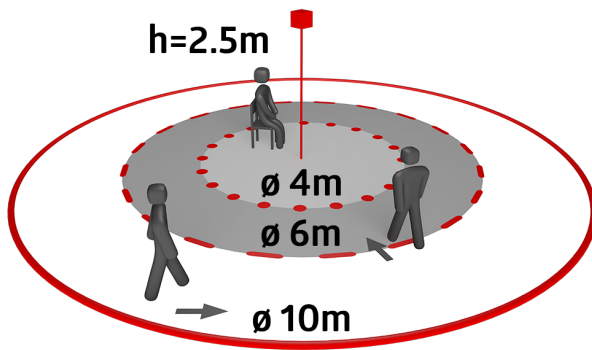
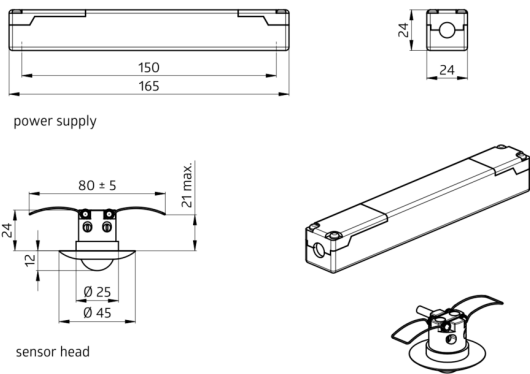
Comutação com deteção de passagem por zero

Configuração manual do tempo de funcionamento e do valor de lux na parte de trás do sensor

A fonte de alimentação passa através do furo no teto feito para o detetor (Ø34 mm)

Grampos de mola para instalação rápida e fácil em tetos falsos e luminárias

Inclui aro de acabamento de 45 mm e máscaras para limitar área de cobertura



Artigos de conjunto

Para obter o conjunto de acordo com as especificações técnicas, é necessário encomendar os artigos indicados.



PD9-1C-FC

Número: 92902

Tensão: 110 - 240 V AC 50 / 60 Hz

Dimensões: Cabeça do sensor: Ø 45 x 37 mm, Fonte de alimentação:
165 x 24 x 24 mm

Alimentação: aprox. 0.5 W



Anel de cobertura PD9 Ø 36 mm

Número: 92237

Dimensões: Ø 36 mm

Involucro: Policarbonato resistente aos raios UV

Cor do material: Prateado brilho