

B.E.G.**LUXOMAT®**

PD9-1C-12-48V-FC

92985 EAN: 4007529929856

- Tensão: 12 - 48 V AC / CC
- Dimensões: Cabeça do sensor: Ø 45 x 37 mm, Fonte de alimentação: 165 x 24 x 24 mm
- Alimentação: < 0.25 W

Domínios de aplicação

- Halls de entrada
- corredores/halls
- pequenos escritórios

Dados da encomenda

Designação	Cor	Número
PD9-1C-12-48V-FC	Branco	92985

Acessórios

Designação	Cor	Número
Kit RC supressor de arco elétrico	Branco	10880
Tampa IP65 por Cabeça do sensor PD9	transparente	92958
Anel de cobertura PD9 Ø 36 mm	antracite	92235
Anel de cobertura PD9 Ø 36 mm	Branco	92238
Anel de cobertura PD9 Ø 36 mm	Prateado	92237
Anel de cobertura PD9 Ø 45 mm	Branco	92327
Anel de cobertura PD9 Ø 45 mm	Prateado	92346
Moldura de desenho quadrado PD9-FC	Branco puro	92993

Dados técnicos

Tensão:	12 - 48 V AC / CC
Dimensões:	Cabeça do sensor: Ø 45 x 37 mm, Fonte de alimentação: 165 x 24 x 24 mm
Alimentação:	< 0.25 W
Área de deteção:	horizontal 360° (Montagem no teto) máx. Ø 10 m transversal máx. Ø 6 m em direção a
Alcance:	máx. Ø 4 m atividade sentada
Superfície monitorizada (aproximação tangencial):	78 m ² / 2.5 m
Altura de montagem min./máx./recomendada:	Altura de montagem 2 m / 5 m / 2.5 m
Grau de proteção / Classe de Isolamento:	IP20 / Classe II
Resistência ao choque:	IK03
Temperatura ambiente:	-25 °C até +50 °C
Involucro:	Policarbonato resistente aos raios UV
Cor do material:	Branco mate, semelhante RAL9010
Comprimento do cabo:	45 cm
Canal 1 (controle da iluminação livre de potencial)	
Potência:	1000 W, cos φ = 1 800 W LED máx. Corrente I _p (20 ms) = 165 A máx. Corrente I _p (200 μ s) = 800 A
Tipo de contato:	1x Micro contato, livre de potencial Contato NA com contato pré-estabelecido de tungsténio
Temporização de funcionamento:	30 s - 30 min, Impulso
Valor limite de acendimento:	10 - 2000 Lux

Informações sobre o produto

Mini detetor de movimento com tensão de operação de 12-48 V

Um canal para comandar a iluminação

Configuração manual do tempo de funcionamento e do valor de lux na parte de trás do sensor

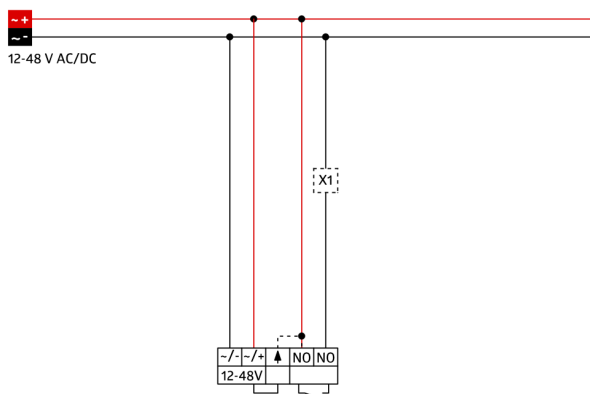
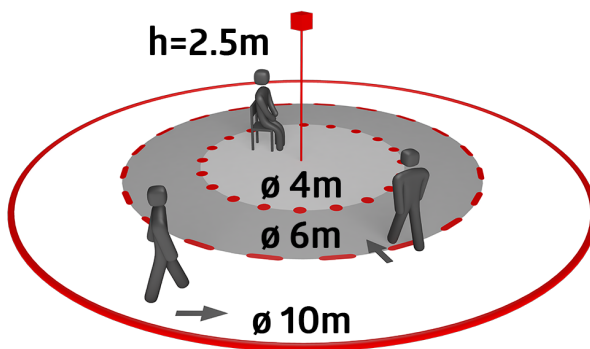
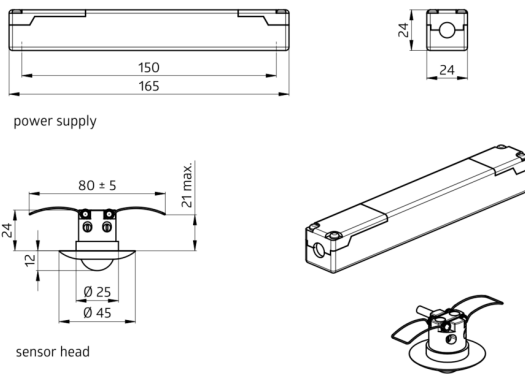
A fonte de alimentação passa através do furo no teto feito para o detetor (Ø34 mm)

Grampos de mola para instalação rápida e fácil em tetos falsos e luminárias

Inclui aro de acabamento de 45 mm e máscaras para limitar área de cobertura

Exemplos de aplicação:

Halls de entrada, corredores/halls, pequenos escritórios



Acessórios



Kit RC supressor de arco elétrico
Número: 10880

Tensão: 230 V AC ±10%
Dimensões: 38 x 12 x 26 mm
Grau de proteção / Classe de Isolamento: IP20 / Classe II



Tampa IP65 por Cabeça do sensor PD9
Número: 92958

Grau de proteção / Classe de Isolamento: IP65
Involucro: resistente aos raios UV
Cor do material: transparente



Anel de cobertura PD9 Ø 36 mm
Número: 92235

Dimensões: Ø 36 mm
Involucro: Policarbonato resistente aos raios UV
Cor do material: antracite brilho



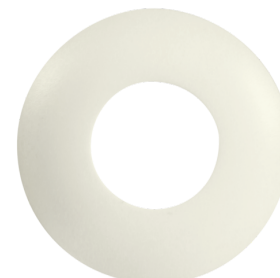
Anel de cobertura PD9 Ø 36 mm
Número: 92238

Dimensões: Ø 36 mm
Involucro: Policarbonato resistente aos raios UV
Cor do material: Branco brilho



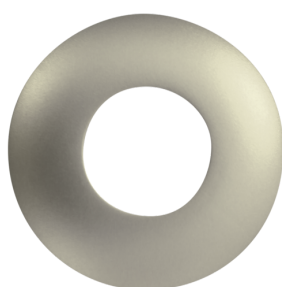
Anel de cobertura PD9 Ø 36 mm
Número: 92237

Dimensões: Ø 36 mm
Involucro: Policarbonato resistente aos raios UV
Cor do material: Prateado brilho



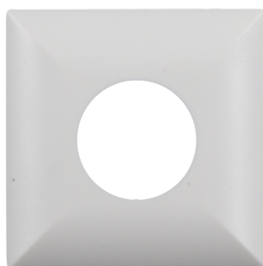
Anel de cobertura PD9 Ø 45 mm
Número: 92327

Dimensões: Ø 45 mm
Cor do material: Branco mate



Anel de cobertura PD9 Ø 45 mm
Número: 92346

Dimensões: Ø 45 mm
Cor do material: Prateado mate



Moldura de desenho quadrado PD9-FC
Número: 92993

Dimensões: 45 x 45 x 2.6 mm
Involucro: Policarbonato resistente aos raios UV
Cor do material: Branco puro mate, semelhante RAL9010