

PD5N-LAMELLA-KNXs-DX WB

93508 EAN: 4007529935086

- Tensão: através do bus KNX
- Dimensões: 57 x 23 x 43 mm
- Consumo de corrente: 12 mA

Dados da encomenda

Designação	Cor	Número
PD5N-LAMELLA-KNXs-DX WB	Branco	93508

Acessórios

Designação	Cor	Número
BLE-IV-Adaptador	Preto	93067
Adaptador IV para smartphones	Preto	92726
IR-PD-KNX	-	92123
IR-PD-KNX-Mini	-	93398

Dados técnicos

Tensão:	através do bus KNX
Dimensões:	57 x 23 x 43 mm
Consumo de corrente:	12 mA
Área de detecção:	horizontal 360° (Montagem no teto) máx. Ø 12 m transversal máx. Ø 5 m em direção a máx. Ø 4 m atividade sentada
Alcance:	
Superfície monitorizada (aproximação tangencial):	110 m ² / 2.5 m Altura de montagem
Altura de montagem min./máx./recomendada:	2 m / 5 m / 2.5 m
Grau de proteção / Classe de Isolamento:	IP20 / Classe III
Resistência ao choque:	IK05
Temperatura ambiente:	-25 °C até +55 °C
Involucro:	Polycarbonato resistente aos raios UV
Cor do material:	Branco mate, semelhante RAL9010
Número de sensores de luz:	2
Número de sensores PIR:	2
KNX TP 256:	Sim
KNX Secure:	Sim
Luz de orientação:	5 - 100 % / OFF / 1 min - 255 min
Luz de vigília (noturna):	5 - 100 %
Nível de luminosidad deseado:	5 - 2000 Lux

Informações sobre o produto

Sensor KNX para instalação em tectos de ripas ou luminárias

KNX Secure Ready

controle KCL/RGB

Configurações por ETS 5 para integração em sistemas KNX

Adaptação individual da sensibilidade do sensor de movimento

Medição de luz mista utilizando sensor de luz interno e remotos (opcionais)

Modo inteligente semi-automático, modo de controle independente de ocupação (interruptor crepuscular), modo totalmente automático

1 x bloco de comando de iluminação (regulação ou comutação), 1 x saída de auxiliar, 3 x blocos separados de controle de AVAC

Regulação de até três grupos de iluminação com defasamento (para compensação da proximidade da janela e consequente influência da luz natural)

Função de presença curta, temporização de ligação autoajustável, função de corredor

Várias funções de bloqueio

Arranque suave

Dois módulos lógicos

Chamada de cenários de iluminação

Indicadores de estado desativáveis

A base de dados do produto para importação na base de dados do ETS pode ser descarregada no website da B.E.G.

A área de detecção pode ser expandida graças ao modo principal-auxiliar

Extensas opções de otimização para medição da luz

O valor da luz medida é comunicado ao bus

Adaptação da curva de regulação

Controlável remotamente com capacidade bidirecional utilizando o adaptador para IV's em conjunto com a App para smartphone da B.E.G.

Código PIN

Possibilidade de controle por comando remoto IV's (opcional)

Possibilidade de controle por comando remoto IV's de 5 botões, livremente programáveis (acessório)

O botão de programação pode ser ligado/desligado por controle remoto

Modo AVAC (1 = conforto, 2 = pré-conforto, 3 = economia, 4 = proteção anti congelamento/aquecimento)

Possibilidade de controle manual através de botões KNX externos

Função de controle (envio cíclico)

Simulação de presença

Desativação forçada

Função inteligente de desativação central (off geral)

Previsão de desativação

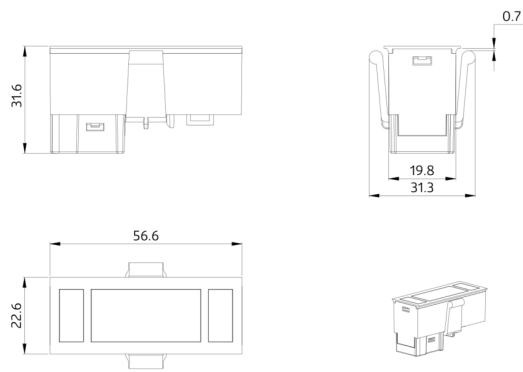
Função de queima para lâmpadas fluorescentes (selecionável de 1 h a 100 h)

Possibilidade de configuração do comportamento após reposição da tensão do bus

Pausa de segurança variável após o desligar das luzes

Exemplos de Aplicação:

escritórios, salas de reuniões, escolas, jardins de infância, hospitais



Acessórios



BLE-IV-Adaptador

Número: 93067

Dimensões: 40 x 55 x 103 mm

Cor do material: Preto

Frequência: 2.4 GHz Banda ISM , GFSK 0.2 dBm + 5.3 dBi = 5.5 dBm



Adaptador IV para smartphones

Número: 92726

Dimensões: 47 x 19 x 10 mm

Grau de proteção / Classe de

Isolamento: IP20

Temperatura ambiente: -20 °C até +40 °C



IR-PD-KNX

Número: 92123

Bateria: 3.0 V lítio CR2032 (incluída)

Dimensões: 80 x 60 x 8 mm

Cor do material: -



IR-PD-KNX-Mini

Número: 93398

Bateria: 3.0 V lítio CR2032 (incluída)

Dimensões: 57 x 35 x 7 mm

Cor do material: -