

B.E.G.**LUXOMAT®**

PD4N-S Set

93241-92199-93073

Detetor de presença PIR secundário com cobertura de 360° e alcance até Ø24m (450 m²)

Dados da encomenda

Designação	Cor	Número
PD4N-S	Branco	93241
Grelha de proteção metálica BSK (Ø 200 x 90 mm)	Branco	92199
Lentes de corredor PD4N tipo A	Branco	93073

Dados técnicos

Tensão:	110 - 240 V AC 50 / 60 Hz
Dimensões:	Ø 200 x 90 mm (92199)
Alimentação:	aprox. 0.2 W horizontal 360° (Montagem no teto) (93073) máx. Ø 40 m transversal máx. Ø 20 m em direção a (93073)
Área de deteção:	250 m² / 2.5 m Altura de montagem (93073)
Alcance:	2.4 m / 2.6 m / 2.5 m (93073)
Superfície monitorizada (aproximação tangencial):	
Altura de montagem min./máx./recomendada:	
Grau de proteção / Classe de Isolamento:	IP20 / Classe II
Resistência ao choque:	IK09 (92199)
Temperatura ambiente:	-25 °C até +50 °C Policarbonato resistente aos raios UV + cesta de aço revestida (92199) Branco, semelhante RAL9010 (93073)
Involucro:	
Cor do material:	
Intervalo de impulso:	2 ou 9 s

Informações sobre o produto

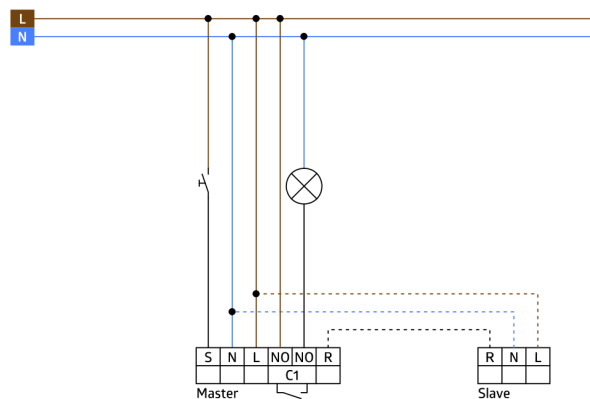
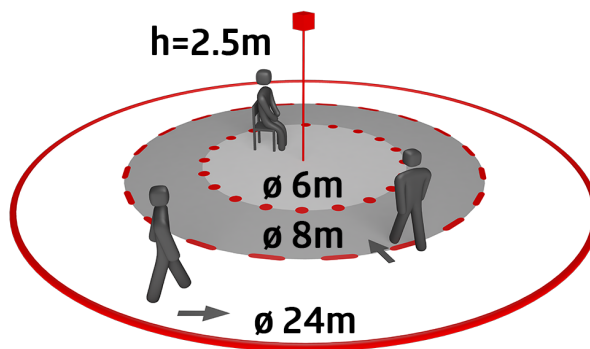
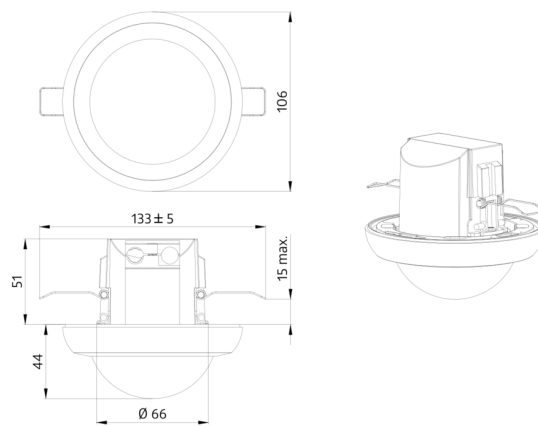
Set : PD4N-S + Grelha de proteção metálica BSK (Ø 200 x 90 mm) Branco + Lentes de corredor PD4N tipo A Branco, semelhante RAL9010

Dispositivo auxiliar com grande área de deteção

Para ampliar o alcance de deteção dum dispositivo principal

Emissão de um impulso para o dispositivo principal quando é detetado movimento independente do nível de iluminação ambiente

Compatível com dispositivos de 230 V. Relativamente às exceções, consulte a informação respeitante ao dispositivo principal.



Artigos de conjunto

Para obter o conjunto de acordo com as especificações técnicas, é necessário encomendar os artigos indicados.



PD4N-S

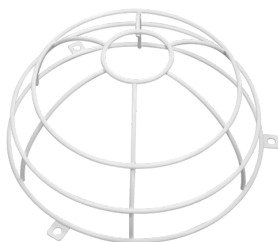
Número: 93241

Tensão: 110 - 240 V AC 50 / 60

Hz

Dimensões: Ø 106 x 92 mm

Alimentação: aprox. 0.2 W



Grelha de proteção metálica BSK (Ø 200 x 90 mm)

Número: 92199

Dimensões: Ø 200 x 90 mm

Resistência ao choque: IK09

Involucro: cesta de aço revestida



Lentes de corredor PD4N tipo A

Número: 93073

Área de detecção: horizontal 360°
(Montagem no teto)

Alcance: máx. Ø 40 m transversal

máx. Ø 20 m em direção a

Superfície monitorizada (aproximação tangencial): 250 m² / 2.5 m Altura de montagem