

B.E.G.**LUXOMAT®**

PD4N-M-DACO-DUO DALI-2 Set 93461-93786

Detetor de presença DALI-2 PIR com controlador de aplicações DALI integrado, deteção de 360° e alcance até 24 m (450 m²), 2 canais DALI

Domínios de aplicação

- Halls de entrada
- corredores/halls
- pequenos escritórios
- Escritórios em Open space
- salas de conferências
- salas de aula/salas de reunião/seminários
- pavilhões desportivos / salas de arrumação

Dados da encomenda

Designação	Cor	Número
PD4N-M-DACO-DUO DALI-2	Branco	93461
Conjunto de montagem de superfície SM IP54 PD4N H	antracite	93786

Dados técnicos

Tensão:	230 V AC ±10% 50 Hz
Dimensões:	Ø 106 x 95 mm + Ø 110 x 45 mm (93786)
Alimentação:	aprox. 3 W
Detetores escravos:	até 4
Área de deteção:	horizontal 360° (Montagem no teto)
Alcance:	máx. Ø 24 m transversal máx. Ø 8 m em direção a atividade sentada
Superfície monitorizada (aproximação tangencial):	450 m ² / 2.5 m Altura de montagem
Altura de montagem min./máx./recomendada:	2 m / 10 m / 2.5 m
Grau de proteção / Classe de Isolamento:	IP54 (93786)
Resistência ao choque:	IK04
Temperatura ambiente:	-25 °C até +50 °C
Involucro:	Policarbonato resistente aos raios UV
Cor do material:	antracite, semelhante RAL7016 (93786)

Canal 1 en Canal 2 (controle de iluminação)

Saída DALI:	40 mA (garantido), 60 mA (máx.), Mecanismo de desligamento
Dispositivos operativos suportados:	DT0, DT5, DT6, DT7
Dispositivos de controlo suportados:	- (principal)
Temporização de funcionamento:	1 min - 150 min
Luz de orientação:	5 - 100 % / OFF / 5 min - 60 min / ∞
Nível de luminosidad deseado:	10 - 2500 Lux
Medição mista da luz:	Medição mista da luz

Informações sobre o produto

Set : PD4N-M-DACO-DUO DALI-2 + Conjunto de montagem de superfície SM IP54 PD4N H antracite, semelhante RAL7016

Detetor de presença com controlador de aplicações DALI integrado para gestão energeticamente eficiente do controle de iluminação

2 canais

Produto certificado DALI2

Fonte de alimentação DALI integrada

Interface DALI para controle de drivers/balastros dimerizáveis em modo Broadcast

Comutação e regulação manual disponível através de botões de pressão convencionais

Comunicação bidirecional por IV's permitem uma rápida integração na função de gestão de projetos da App B.E.G. One

A gama completa de funções só pode ser ativada com o Adaptador de IV's da B.E.G. e um smartphone ou tablet (Android, iOS)

Modo semiautomático, totalmente automático ou interruptor crepuscular, configuráveis

Ajustes de regulação dinâmicos (valores mínimos e máximos)

Velocidade de regulação e atraso ajustáveis

Versão único principal, sem ligação à rede

A área de deteção pode ser expandida recorrendo a dispositivos auxiliares

Medição de luz mista com sensor de luz interno e externo

A potência de saída DALI pode ser aumentada por intermédio de fontes auxiliares acessórias

Função de regulação constante de luminosidade em função da contribuição da iluminação natural integrada (ou saída comutada)

Valor de ligação ajustável

Ultimo valor - Função de memória do ultimo valor de ligação

Valor de intensidade luminosa e fator de reflexão ajustáveis

Indicação do valor de intensidade luminosa medida pelo sensor pode ser visualizada no App B.E.G. One

Auto-verificação e visualização dos erros do dispositivo na App B.E.G. One

Os LED's de estado podem ser ativados / desativados

Código PIN

Função corredor - Desativa a possibilidade de desligar a iluminação no botão de comando manual

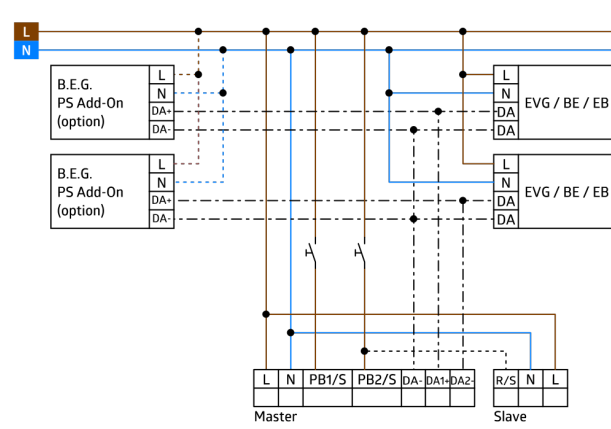
O número máximo de participantes DALI pode ser determinado de forma rápida e confiável através da ferramenta online de planeamento de linhas DALI da B.E.G.

O software é compatível com as anteriores versões (exceto DSI, bloqueio duplo e função corredor)

Valores pré-definidos de fábrica: 10 min. e 500 lux

Inclui braçadeira de fixação do cabo para alívio de tensão nas ligações e tampa de proteção contra contato diretos para montagem embutida no teto

Acessórios para montagem em superfície e descarga opcionalmente disponíveis



Artigos de conjunto

Para obter o conjunto de acordo com as especificações técnicas, é necessário encomendar os artigos indicados.



PD4N-M-DACO-DUO DALI-2
Número: 93461

Tensão: 230 V AC $\pm 10\%$ 50 Hz
Dimensões: \varnothing 106 x 95 mm
Alimentação: aprox. 3 W



Conjunto de montagem de superfície SM IP54 PD4N H
Número: 93786

Dimensões: \varnothing 110 x 45 mm
Grau de proteção / Classe de Isolamento: IP54
Cor do material: antracite, semelhante RAL7016