

B.E.G.**LUXOMAT®**

PD4N-M-DACO-1C DALI-2 Set 93463-93465

Detetor de presença PIR DALI-2 com controlador de aplicação DALI integrado, deteção de 360° e alcance até 24 m de diâmetro (450 m²), com relé de comutação

Dados da encomenda

Designação	Cor	Número
PD4N-M-DACO-1C DALI-2	Branco	93463
Conjunto de montagem de superfície SM IP54 PD4N H	Branco	93465

Domínios de aplicação

- Halls de entrada
- corredores/halls
- pequenos escritórios
- Escritórios em Open space
- salas de conferências
- salas de aula/salas de reunião/seminários
- pavilhões desportivos / salas de arrumação

Dados técnicos

Tensão:	230 V AC ±10% 50 Hz
Dimensões:	Ø 106 x 95 mm + Ø 110 x 45 mm (93465)
Alimentação:	aprox. 2 W
Detetores escravos:	até 8
Área de deteção:	horizontal 360° (Montagem no teto)
Alcance:	máx. Ø 24 m transversal máx. Ø 8 m em direção a máx. Ø 6.4 m atividade sentada
Superfície monitorizada (aproximação tangencial):	450 m ² / 2.5 m Altura de montagem
Altura de montagem min./máx./recomendada:	2 m / 10 m / 2.5 m
Grau de proteção / Classe de Isolamento:	IP54 (93465)
Resistência ao choque:	IK04
Temperatura ambiente:	-25 °C até +50 °C
Involucro:	Polycarbonato resistente aos raios UV
Cor do material:	Branco, semelhante RAL9010 (93465)

Canal 1 (controlo de iluminação)

Saída DALI:	80 mA (garantido), 125 mA (máx.), Mecanismo de desligamento
Dispositivos operativos suportados:	DT0, DT5, DT6, DT7
Dispositivos de controlo suportados:	- (principal)
Temporização de funcionamento:	1 min - 150 min
Luz de orientação:	10 - 30 % / OFF / 5 min - 60 min / ∞
Nível de luminosidad deseado:	10 - 2500 Lux

Canal 2 (controlo AVAC / de iluminação)

Informações sobre o produto

Set : PD4N-M-DACO-1C DALI-2 + Conjunto de montagem de superfície SM IP54 PD4N H Branco, semelhante RAL9010

Detetor de presença com controlador de aplicações DALI integrado para gestão energeticamente eficiente do controle de iluminação

Produto certificado DALI2

Fonte de alimentação DALI integrada

Interface DALI para controlo de drivers/balastros dimerizáveis em modo Broadcast

Comutação e regulação manual disponível através de botões de pressão convencionais

Comunicação bidirecional por IV's permitem uma rápida integração na função de gestão de projetos da App B.E.G. One

A gama completa de funções só pode ser ativada com o Adaptador de IV's da B.E.G. e um smartphone ou tablet (Android, iOS)

Modo semiautomático, totalmente automático ou interruptor crepuscular, configuráveis

Relé de comutação de alto desempenho com vários modos de operação, p.ex. função Cut-off aos balastros DALI (ECG's), AVAC, iluminação de quadro-preto, púlpito, etc.

Ajustes de regulação dinâmicos (valores mínimos e máximos)

Velocidade de regulação e atraso ajustáveis

Versão único principal, sem ligação à rede

A área de deteção pode ser expandida recorrendo a dispositivos auxiliares

Medição de luz mista com sensor de luz interno e externo

A potência de saída DALI pode ser aumentada por intermédio de fontes auxiliares acessórias

Função de regulação constante de luminosidade em função da contribuição da iluminação natural integrada (ou saída comutada)

Valor de ligação ajustável

Ultimo valor - Função de memória do ultimo valor de ligação

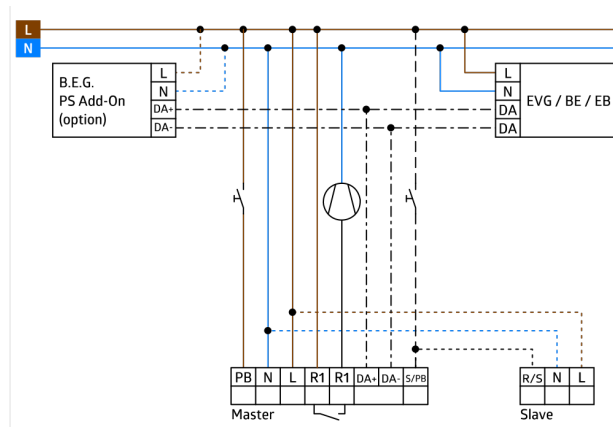
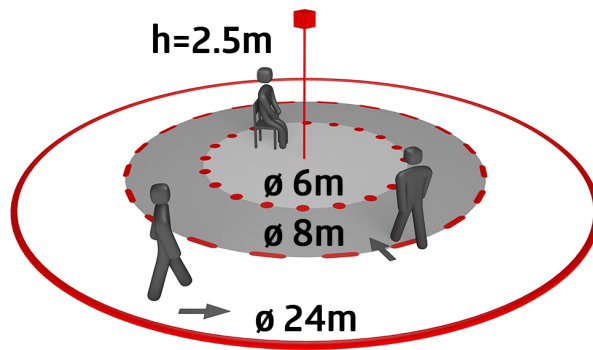
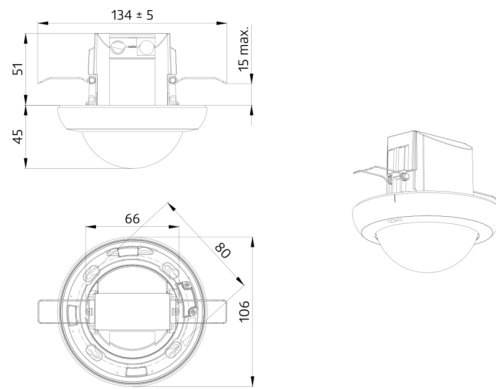
Valor de intensidade luminosa e fator de reflexão ajustáveis

Indicação do valor de intensidade luminosa medida pelo sensor pode ser visualizada no App B.E.G. One

Auto-verificação e visualização dos erros do dispositivo na App B.E.G. One

Os LED's de estado podem ser ativados / desativados

Potência:	2300 W, $\cos \varphi = 1$ 1150 VA, $\cos \varphi = 0.5$ 800 W LED máx. Corrente Ip (20 ms) = 165 A	Código PIN Função corredor - Desativa a possibilidade de desligar a iluminação no botão de comando manual O número máximo de participantes DALI pode ser determinado de forma rápida e confiável através da ferramenta online de planeamento de linhas DALI da B.E.G.
Tipo di contato:	1x Micro contato, livre de potencial, biestável	Evita perdas em standby do sistema de iluminação de acordo com EnEV DIN V 18599-4
Temporização de funcionamento:	5 min - 120 min, Impulso de alarme, Impulso	O software é compatível com as anteriores versões (exceto DSI, bloqueio duplo e função corredor)
Medição mista da luz:	Medição mista da luz	Valores pré-definidos de fábrica: 10 min. e 500 lux Inclui braçadeira de fixação do cabo para alívio de tensão nas ligações e tampa de proteção contra contato diretos para montagem embutida no teto Acessórios para montagem em superfície e descarga opcionalmente disponíveis Acessórios para montagem na parede disponíveis opcionalmente Outros acessórios com diferentes cores, estão disponíveis por opção



Artigos de conjunto

Para obter o conjunto de acordo com as especificações técnicas, é necessário encomendar os artigos indicados.



PD4N-M-DACO-1C DALI-2
Número: 93463

Tensão: 230 V AC $\pm 10\%$ 50 Hz
Dimensões: \varnothing 106 x 95 mm
Alimentação: aprox. 2 W



Conjunto de montagem de superfície SM IP54 PD4N H
Número: 93465

Dimensões: \varnothing 110 x 45 mm
Grau de proteção / Classe de Isolamento: IP54
Cor do material: Branco, semelhante RAL9010