

B.E.G.**LUXOMAT®**

PD4N-M-DACO-1C DALI-2 Set 93463-92199

Detetor de presença PIR DALI-2 com controlador de aplicação DALI integrado, deteção de 360° e alcance até 24 m de diâmetro (450 m²), com relé de comutação

Dados da encomenda

Designação	Cor	Número
PD4N-M-DACO-1C DALI-2	Branco	93463
Grelha de proteção metálica BSK (Ø 200 x 90 mm)	Branco	92199

Domínios de aplicação

- Halls de entrada
- corredores/halls
- pequenos escritórios
- Escritórios em Open space
- salas de conferências
- salas de aula/salas de reunião/seminários
- pavilhões desportivos / salas de arrumação

Dados técnicos

Tensão:	230 V AC \pm 10% 50 Hz
Dimensões:	Ø 200 x 90 mm (92199)
Alimentação:	aprox. 2 W
Detetores escravos:	até 8
Área de deteção:	horizontal 360° (Montagem no teto) máx. Ø 24 m transversal máx. Ø 8 m em direção a
Alcance:	máx. Ø 6.4 m atividade sentada
Superfície monitorizada (aproximação tangencial):	450 m ² / 2.5 m Altura de montagem
Altura de montagem min./máx./recomendada:	2 m / 10 m / 2.5 m
Grau de proteção / Classe de Isolamento:	IP20 / Classe II
Resistência ao choque:	IK09 (92199)
Temperatura ambiente:	-25 °C até +50 °C
Involucro:	Polycarbonato resistente aos raios UV + cesta de aço revestida (92199)
Cor do material:	Branco mate, semelhante RAL9010

Canal 1 (controlo de iluminação)

Saída DALI:	80 mA (garantido), 125 mA (máx.), Mecanismo de desligamento
Dispositivos operativos suportados:	DT0, DT5, DT6, DT7
Dispositivos de controlo suportados:	- (principal)
Temporização de funcionamento:	1 min - 150 min
Luz de orientação:	10 - 30 % / OFF / 5 min - 60 min / ∞
Nível de luminosidad deseado:	10 - 2500 Lux

Canal 2 (controlo AVAC / de iluminação)

Informações sobre o produto

Set : PD4N-M-DACO-1C DALI-2 + Grelha de proteção metálica BSK (Ø 200 x 90 mm) Branco

Detetor de presença com controlador de aplicações DALI integrado para gestão energeticamente eficiente do controle de iluminação

Produto certificado DALI2

Fonte de alimentação DALI integrada

Interface DALI para controle de drivers/balastros dimerizáveis em modo Broadcast

Comutação e regulação manual disponível através de botões de pressão convencionais

Comunicação bidirecional por IV's permitem uma rápida integração na função de gestão de projetos da App B.E.G. One

A gama completa de funções só pode ser ativada com o Adaptador de IV's da B.E.G. e um smartphone ou tablet (Android, iOS)

Modo semiautomático, totalmente automático ou interruptor crepuscular, configuráveis

Relé de comutação de alto desempenho com vários modos de operação, p.ex. função Cut-off aos balastros DALI (ECG's), AVAC, iluminação de quadro-preto, púlpito, etc.

Ajustes de regulação dinâmicos (valores mínimos e máximos)

Velocidade de regulação e atraso ajustáveis

Versão único principal, sem ligação à rede

A área de deteção pode ser expandida recorrendo a dispositivos auxiliares

Medição de luz mista com sensor de luz interno e externo

A potência de saída DALI pode ser aumentada por intermédio de fontes auxiliares acessórias

Função de regulação constante de luminosidade em função da contribuição da iluminação natural integrada (ou saída comutada)

Valor de ligação ajustável

Ultimo valor - Função de memória do ultimo valor de ligação

Valor de intensidade luminosa e fator de reflexão ajustáveis

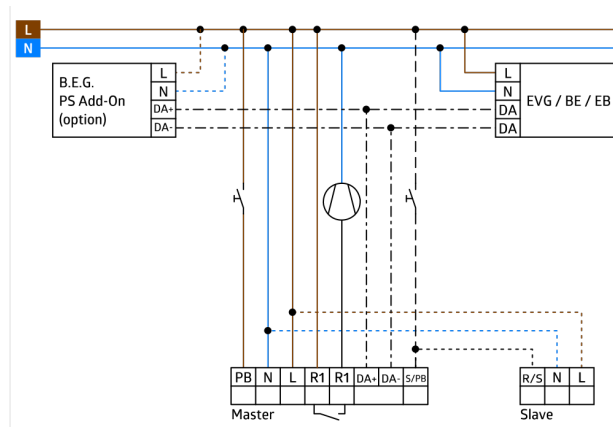
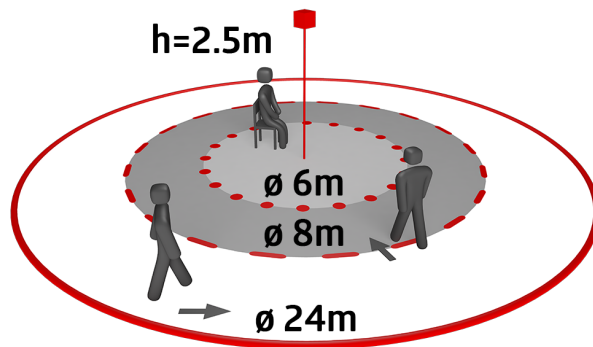
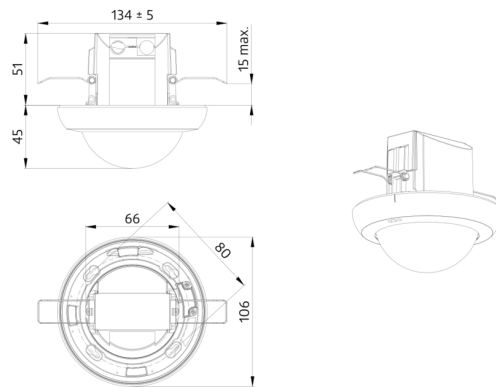
Indicação do valor de intensidade luminosa medida pelo sensor pode ser visualizada no App B.E.G. One

Auto-verificação e visualização dos erros do dispositivo na App B.E.G. One

Os LED's de estado podem ser ativados / desativados

Código PIN

Potência:	2300 W, $\cos \varphi = 1$ 1150 VA, $\cos \varphi = 0.5$ 800 W LED máx. Corrente I_p (20 ms) = 165 A	Função corredor - Desativa a possibilidade de desligar a iluminação no botão de comando manual O número máximo de participantes DALI pode ser determinado de forma rápida e confiável através da ferramenta online de planeamento de linhas DALI da B.E.G.
Tipo di contato:	1x Micro contato, livre de potencial, biestável	Evita perdas em standby do sistema de iluminação de acordo com EnEV DIN V 18599-4 O software é compatível com as anteriores versões (exceto DSI, bloqueio duplo e função corredor)
Temporização de funcionamento:	5 min - 120 min, Impulso de alarme, Impulso	Valores pré-definidos de fábrica: 10 min. e 500 lux
Medição mista da luz:	Medição mista da luz	Inclui braçadeira de fixação do cabo para alívio de tensão nas ligações e tampa de proteção contra contato diretos para montagem embutida no teto Acessórios para montagem em superfície e descarga opcionalmente disponíveis Acessórios para montagem na parede disponíveis opcionalmente Outros acessórios com diferentes cores, estão disponíveis por opção



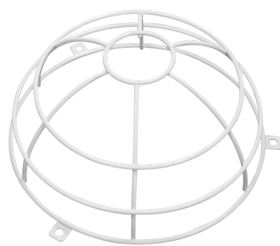
Artigos de conjunto

Para obter o conjunto de acordo com as especificações técnicas, é necessário encomendar os artigos indicados.



PD4N-M-DACO-1C DALI-2
Número: 93463

Tensão: 230 V AC $\pm 10\%$ 50 Hz
Dimensões: \varnothing 106 x 95 mm
Alimentação: aprox. 2 W



Grelha de proteção metálica BSK (\varnothing 200 x 90 mm)
Número: 92199

Dimensões: \varnothing 200 x 90 mm
Resistência ao choque: IK09
Invólucro: cesta de aço revestida