

B.E.G.**LUXOMAT[®]net**

PD4N-DALI-SYS

93340 EAN: 4007529933402

Detetor de presença PIR DALI-SYS com deteção de 360° e alcance até Ø24m (450 m²), para integração em sistemas DALI-SYS

Dados da encomenda

Designação	Cor	Número
PD4N-DALI-SYS	Branco	93340

Acessórios

Designação	Cor	Número
IR-PD-DALI-Mini	-	92112
Conjunto de montagem de superfície SM IP54 PD2N- / PD4N-FM	Preto	93753
Conjunto de montagem de superfície SM IP54 PD2N- / PD4N-FM	branco de sinalização	93752
Conjunto de montagem de superfície SM IP54 PD2N- / PD4N-FM	antracite	93751
Conjunto de montagem de superfície SM IP54 PD2N- / PD4N-FM	Branco	93307
Conjunto de montagem de superfície SM IP65 PD4N	Branco	93314
Lentes de corredor PD4N tipo A	Branco	93073

Lentes de corredor PD4N tipo A, Anel de cobertura	branco de sinalização	93742
Lentes de corredor PD4N tipo A, Anel de cobertura	antracite	93741
Lentes de corredor PD4N tipo A, Anel de cobertura	Preto	93743
lente PD4N, Anel de cobertura	antracite	93731
lente PD4N, Anel de cobertura	Preto	93733
lente PD4N, Anel de cobertura	branco de sinalização	93732
Grelha de proteção metálica BSK (Ø 200 x 90 mm)	Branco	92199
Montagem em parede PD2N/4N Typ A	branco de sinalização	93702
Montagem em parede PD2N/4N Typ A	antracite	93701
Montagem em parede PD2N/4N Typ A	Branco	93700
Montagem em parede PD2N/4N Typ A	Preto	93703
Montagem em parede PD2N/4N Typ A	Branco	93164

Dados técnicos

Tensão:	do DALI Bus, máx. 22.5 V DC
Dimensões:	Ø 106 x 68 mm
Parametrização:	B.E.G. DALI-SYS ROUTER / B.E.G. DALI-SYS PC-Tools
Consumo de corrente:	7 mA
Área de deteção:	horizontal 360° (Montagem no teto)
Alcance:	máx. Ø 24 m transversal máx. Ø 8 m em direção a máx. Ø 6.4 m atividade sentada
Superfície monitorizada (aproximação tangencial):	450 m ² / 2.5 m Altura de montagem
Altura de montagem min./máx./recomendada:	2 m / 10 m / 2.5 m
Grau de proteção / Classe de Isolamento:	IP20 / Classe II
Resistência ao choque:	IK04
Temperatura ambiente:	-25 °C até +55 °C
Involucro:	Polycarbonato resistente aos raios UV
Cor do material:	Branco mate, semelhante RAL9010
Temporização de funcionamento:	1 s - 120 min
Luz de orientação:	5 - 100 % / 1 min - 120 min / ∞
Nível de luminosidad deseado:	10 - 2500 Lux
Medição mista da luz:	Medição mista da luz

Informações sobre o produto

Multisensor DALI de gama de deteção alargada

Alimentado pelo bus-DALI

Para integração no sistema B.E.G. LUXOMAT®net DALI-SYS

LED de elevado brilho para fácil comissionamento

A área de deteção pode ser expandida graças ao modo principal-auxiliar

Medição de luz mista com sensor de luz interno e externo

Modo semi-automático, totalmente automático ou interruptor crepuscular

Função de regulação constante de luminosidade em função da contribuição da iluminação natural integrada (ou saída comutada)

Guided Light, Soft-Start PLUS, Orientation light PLUS

Pronto a funcionar ao retirar da caixa, para fácil verificação da instalação

A gama completa de funções só pode ser ativada com outros produtos da B.E.G. LUXOMAT®net DALI-SYS

Dispositivo para instalação em teto falso ou teto real

Acessórios para montagem em superfície e descarga opcionalmente disponíveis

Este artigo é um componente de um sistema de controlo de iluminação da B.E.G., que suporta a utilização de dispositivos de funcionamento DALI (luminárias, relés) de outros fabricantes

Não é suportada a utilização de controladores de aplicação DALI de outros fabricantes

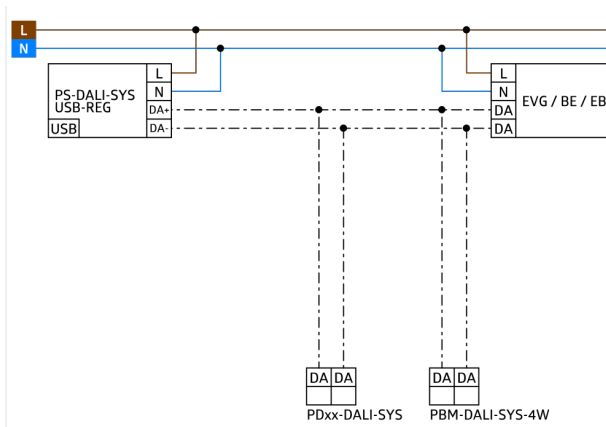
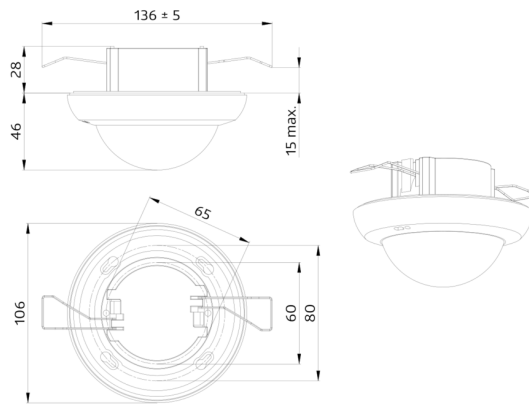
Não é suportada a utilização de dispositivos de entrada DALI (sensores, botões de pressão) de outros fabricantes

São necessários componentes de sistema adicionais (hardware) da B.E.G.

São necessários serviços adicionais (planeamento, colocação em funcionamento e manutenção) da B.E.G.

Exemplos de aplicação:

escadas, pequenos escritórios, Escritórios em Open space, salas de conferências, salas de aula/salas de reunião/seminários, pavilhões desportivos / salas de arrumação



Acessórios



IR-PD-DALI-Mini

Número: 92112

Bateria: 3.0 V lítio (incluída)
Dimensões: 57 x 35 x 7 mm
Cor do material: -



Conjunto de montagem de superfície SM IP54 PD2N- / PD4N-FM

Número: 93753

Dimensões: Ø 109 x 19 mm
Grau de proteção / Classe de Isolamento: IP54
Involucro: Policarbonato resistente aos raios UV



Conjunto de montagem de superfície SM IP54 PD2N- / PD4N-FM

Número: 93752

Dimensões: Ø 109 x 19 mm
Grau de proteção / Classe de Isolamento: IP54
Involucro: Policarbonato resistente aos raios UV



Conjunto de montagem de superfície SM IP54 PD2N- / PD4N-FM

Número: 93751

Dimensões: Ø 109 x 19 mm
Grau de proteção / Classe de Isolamento: IP54
Involucro: Policarbonato resistente aos raios UV



Conjunto de montagem de superfície SM IP54 PD2N- / PD4N-FM

Número: 93307

Dimensões: Ø 109 x 19 mm
Grau de proteção / Classe de Isolamento: IP54
Cor do material: Branco, semelhante RAL9010



Conjunto de montagem de superfície SM IP65 PD4N

Número: 93314

Dimensões: 133 x 133 x 69 mm
Grau de proteção / Classe de Isolamento: IP65
Cor do material: Branco

**Lentes de corredor PD4N tipo A**

Número: 93073

Área de deteção: horizontal 360°
(Montagem no teto)
Alcance: máx. Ø 40 m transversal
máx. Ø 20 m em direção a
Superfície monitorizada (aproximação tangencial): 250 m² / 2.5 m Altura de montagem

**Lentes de corredor PD4N tipo A, Anel de cobertura**

Número: 93742

Área de deteção: horizontal 360°
(Montagem no teto)
Alcance: máx. Ø 40 m transversal
máx. Ø 20 m em direção a
Superfície monitorizada (aproximação tangencial): 250 m² / 2.5 m Altura de montagem

**Lentes de corredor PD4N tipo A, Anel de cobertura**

Número: 93741

Área de deteção: horizontal 360°
(Montagem no teto)
Alcance: máx. Ø 40 m transversal
máx. Ø 20 m em direção a
Superfície monitorizada (aproximação tangencial): 250 m² / 2.5 m Altura de montagem

**Lentes de corredor PD4N tipo A, Anel de cobertura**

Número: 93743

Área de deteção: horizontal 360°
(Montagem no teto)
Alcance: máx. Ø 40 m transversal
máx. Ø 20 m em direção a
Superfície monitorizada (aproximação tangencial): 250 m² / 2.5 m Altura de montagem

**lente PD4N, Anel de cobertura**

Número: 93731

Área de deteção: horizontal 360°
(Montagem no teto)
Alcance: máx. Ø 24 m transversal
máx. Ø 8 m em direção a
máx. Ø 6.4 m atividade sentada
Superfície monitorizada (aproximação tangencial): 450 m² / 2.5 m Altura de montagem

**lente PD4N, Anel de cobertura**

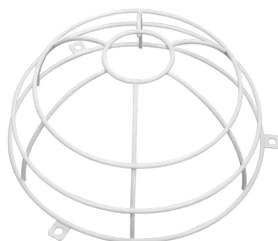
Número: 93733

Área de deteção: horizontal 360°
(Montagem no teto)
Alcance: máx. Ø 24 m transversal
máx. Ø 8 m em direção a
máx. Ø 6.4 m atividade sentada
Superfície monitorizada (aproximação tangencial): 450 m² / 2.5 m Altura de montagem

**lente PD4N, Anel de cobertura**

Número: 93732

Área de deteção: horizontal 360°
(Montagem no teto)
Alcance: máx. Ø 24 m transversal
máx. Ø 8 m em direção a
máx. Ø 6.4 m atividade sentada
Superfície monitorizada (aproximação tangencial): 450 m² / 2.5 m Altura de montagem

**Grelha de proteção metálica BSK (Ø 200 x 90 mm)**

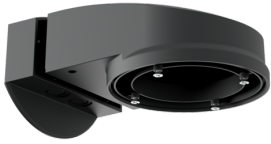
Número: 92199

Dimensões: Ø 200 x 90 mm
Resistência ao choque: IK09
Involucro: cesta de aço revestida

**Montagem em parede PD2N/4N Typ A**

Número: 93702

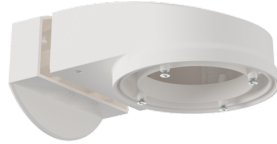
Dimensões: 133 x 106 x 66 mm
Grau de proteção / Classe de Isolamento: IP54 / Classe II
Involucro: Policarbonato resistente aos raios UV



Montagem em parede PD2N/4N Typ A

Número: 93701

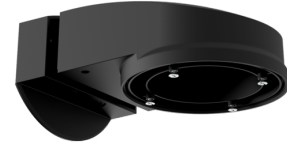
Dimensões: 133 x 106 x 66 mm
Grau de proteção / Classe de Isolamento: IP54 / Classe II
Involucro: Policarbonato resistente aos raios UV



Montagem em parede PD2N/4N Typ A

Número: 93700

Dimensões: 133 x 106 x 66 mm
Grau de proteção / Classe de Isolamento: IP54 / Classe II
Involucro: Policarbonato resistente aos raios UV



Montagem em parede PD2N/4N Typ A

Número: 93703

Dimensões: 133 x 106 x 66 mm
Grau de proteção / Classe de Isolamento: IP54 / Classe II
Involucro: Policarbonato resistente aos raios UV



Montagem em parede PD2N/4N Typ A

Número: 93164

Dimensões: 133 x 106 x 66 mm
Grau de proteção / Classe de Isolamento: IP54 /
Involucro: Policarbonato resistente aos raios UV