

B.E.G.**LUXOMAT[®] net**

PD4N-DALI-LINK Set 93377-93753-93733

Detetor de presença PIR DALI-LINK com deteção de 360° e alcance de até Ø24m (450 m²), para integração em sistemas de controlo de iluminação DALI-LINK

Dados da encomenda

Designação	Cor	Número
PD4N-DALI-LINK	Branco	93377
Conjunto de montagem de superfície SM IP54 PD2N- / PD4N-FM	Preto	93753
lente PD4N, Anel de cobertura	Preto	93733

Dados técnicos

Tensão:	do DALI Bus, máx. 22.5 V DC
Dimensões:	Ø 106 x 68 mm + Ø 109 x 19 mm (93753)
Parametrização:	PBM-DALI-LINK-4W-BLE + Smartphone com App DALI-LINK (iOS / Android)
Consumo de corrente:	7 mA
Área de deteção:	horizontal 360° (Montagem no teto) máx. Ø 24 m transversal máx. Ø 8 m em direção a máx. Ø 6.4 m atividade sentada
Alcance:	
Superfície monitorizada (aproximação tangencial):	450 m ² / 2.5 m Altura de montagem
Altura de montagem min./máx./recomendada:	2 m / 10 m / 2.5 m
Grau de proteção / Classe de Isolamento:	IP20 / Classe II + IP54 (93753)
Resistência ao choque:	IK04
Temperatura ambiente:	-25 °C até +55 °C
Involucro:	Policarbonato resistente aos raios UV
Cor do material:	Preto mate, semelhante RAL9005 (93733)
Temporização de funcionamento:	1 s - 120 min
Luz de orientação:	5 - 100 % / 1 min - 120 min / ∞
Nível de luminosidad deseado:	10 - 2500 Lux

Informações sobre o produto

Set : PD4N-DALI-LINK + Conjunto de montagem de superfície SM IP54 PD2N- / PD4N-FM Preto mate, semelhante RAL9005 + lente PD4N, Anel de cobertura Preto mate, semelhante RAL9005

Multisensor DALI de gama de deteção alargada

Alimentado pelo bus-DALI

Integração simplificada na solução DALI para pequenos espaços da B.E.G. LUXOMAT® net DALI-LINK, como opção modular multiprincipal para o controle de iluminação

A área de deteção pode ser expandida graças ao modo principal-auxiliar

Medição de luz mista com sensor de luz interno e externo

Modo semi-automático, totalmente automático ou interruptor crepuscular

Função de regulação constante de luminosidade em função da contribuição da iluminação natural integrada (ou saída comutada)

Guided Light, Soft-Start PLUS, Orientation light PLUS

Pronto a funcionar ao retirar da caixa, para fácil verificação da instalação

A gama completa de funções só pode ser ativada com outros produtos da B.E.G. LUXOMAT® net DALI-LINK

A cobertura de deteção pode ser restringida por máscaras

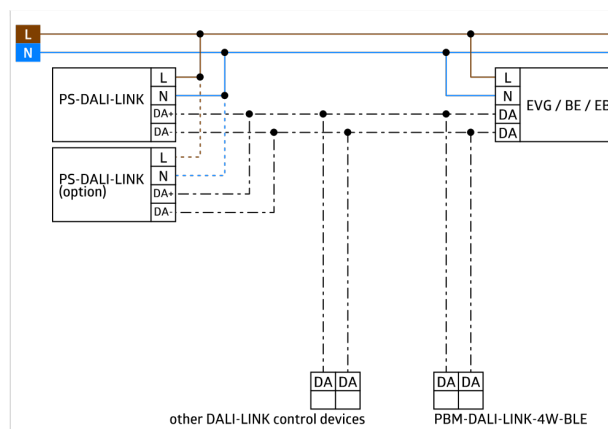
Este artigo é um componente de um sistema de controlo de iluminação da B.E.G., que suporta a utilização de dispositivos de funcionamento DALI (luminárias, relés) de outros fabricantes

Não é suportada a utilização de controladores de aplicação DALI de outros fabricantes

Não é suportada a utilização de dispositivos de entrada DALI (sensores, botões de pressão) de outros fabricantes

São necessários componentes de sistema adicionais (hardware) da B.E.G.

É necessário software gratuito adicional da B.E.G.



Artigos de conjunto

Para obter o conjunto de acordo com as especificações técnicas, é necessário encomendar os artigos indicados.



PD4N-DALI-LINK

Número: 93377

Tensão: do DALI Bus, máx. 22.5 V DC
Dimensões: Ø 106 x 68 mm
Parametrização: PBM-DALI-LINK-4W-
BLE + Smartphone com App DALI-LINK
(iOS / Android)



Conjunto de montagem de superfície SM IP54 PD2N- / PD4N-FM

Número: 93753

Dimensões: Ø 109 x 19 mm
Grau de proteção / Classe de Isolamento: IP54
Involucro: Policarbonato resistente aos raios UV



lente PD4N, Anel de cobertura

Número: 93733

Área de deteção: horizontal 360°
(Montagem no teto)
Alcance: máx. Ø 24 m transversal
máx. Ø 8 m em direção a
máx. Ø 6.4 m atividade sentada
Superfície monitorizada (aproximação tangencial): 450 m² / 2.5 m Altura de montagem