



## PD4N-DALI-LINK Set 93377-93073

Detetor de presença PIR DALI-LINK com deteção de 360° e alcance de até 24 m (450 m<sup>2</sup>), para integração em sistemas de controlo de iluminação DALI-LINK

### Dados da encomenda

Designação	Cor	Número
PD4N-DALI-LINK	Branco	93377
Lentes de corredor PD4N tipo A	Branco	93073

## Dados técnicos

Tensão:	do DALI Bus, máx. 22.5 V DC
Dimensões:	Ø 106 x 68 mm
Parametrização:	PBM-DALI-LINK-4W-BLE + Smartphone com App DALI-LINK (iOS / Android)
Consumo de corrente:	7 mA
Área de deteção:	<b>horizontal 360° (Montagem no teto) (93073)</b> <b>máx. Ø 40 m transversal máx. Ø 20 m em direção a (93073)</b>
Alcance:	
Superfície monitorizada (aproximação tangencial):	<b>250 m<sup>2</sup> / 2.5 m Altura de montagem (93073)</b>
Altura de montagem min./máx./recomendada:	<b>2.4 m / 2.6 m / 2.5 m (93073)</b>
Grau de proteção / Classe de Isolamento:	IP20 / Classe II
Resistência ao choque:	IK04
Temperatura ambiente:	-25 °C até +55 °C
Involucro:	Polycarbonato resistente aos raios UV
Cor do material:	<b>Branco, semelhante RAL9010 (93073)</b>
Temporização de funcionamento:	1 s - 120 min
Luz de orientação:	5 - 100 % / 1 min - 120 min / ∞
Nível de luminosidad deseado:	10 - 2500 Lux

## Informações sobre o produto

Set : PD4N-DALI-LINK + Lentes de corredor PD4N tipo  
A Branco, semelhante RAL9010

Multisensor DALI de gama de deteção alargada

Alimentado pelo bus-DALI

Integração simplificada na solução DALI para pequenos  
espaços da B.E.G. LUXOMAT®net DALI-LINK, como opção  
modular multiprincipal para o controle de iluminação

A área de deteção pode ser expandida graças ao modo  
principal-auxiliar

Medição de luz mista com sensor de luz interno e externo

Modo semi-automático, totalmente automático ou interruptor  
crepuscular

Função de regulação constante de luminosidade em função  
da contribuição da iluminação natural integrada (ou saída  
comutada)

Guided Light, Soft-Start PLUS, Orientation light PLUS

Pronto a funcionar ao retirar da caixa, para fácil verificação da  
instalação

A gama completa de funções só pode ser ativada com outros  
produtos da B.E.G. LUXOMAT®net DALI-LINK

A cobertura de deteção pode ser restringida por máscaras

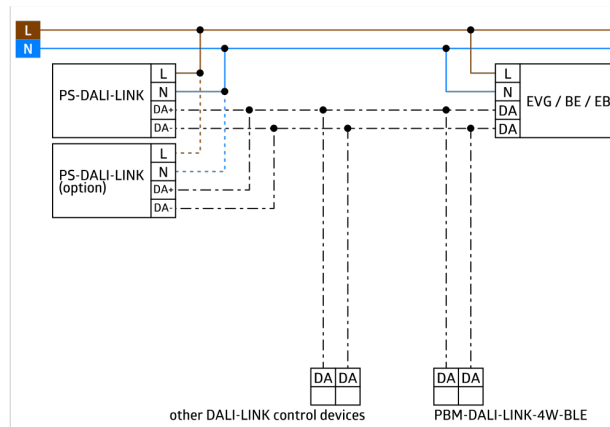
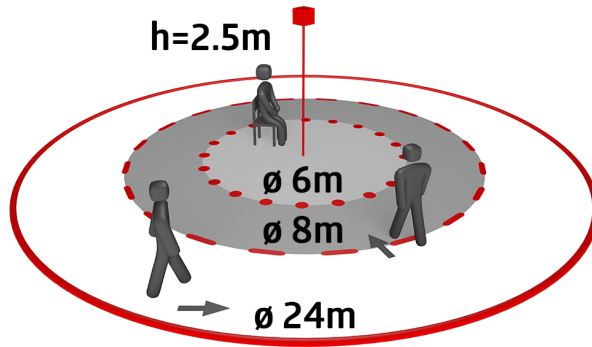
Este artigo é um componente de um sistema de controlo de  
iluminação da B.E.G., que suporta a utilização de dispositivos  
de funcionamento DALI (luminárias, relés) de outros  
fabricantes

Não é suportada a utilização de controladores de aplicação  
DALI de outros fabricantes

Não é suportada a utilização de dispositivos de entrada DALI  
(sensores, botões de pressão) de outros fabricantes

São necessários componentes de sistema adicionais  
(hardware) da B.E.G.

É necessário software gratuito adicional da B.E.G.



## Artigos de conjunto

Para obter o conjunto de acordo com as especificações técnicas, é necessário encomendar os artigos indicados.



### **PD4N-DALI-LINK**

Número: 93377

Tensão: do DALI Bus, máx. 22.5 V DC

Dimensões: Ø 106 x 68 mm

Parametrização: PBM-DALI-LINK-4W-BLE + Smartphone com App DALI-LINK (iOS / Android)



### **Lentes de corredor PD4N tipo A**

Número: 93073

Área de deteção: horizontal 360° (Montagem no teto)

Alcance: máx. Ø 40 m transversal

máx. Ø 20 m em direção a

Superfície monitorizada (aproximação tangencial): 250 m<sup>2</sup> / 2.5 m Altura de montagem