



## PD4N-BMS DALI-2 Set 93546-93307-92199

DALI-2 (BMS) Detetor de presença PIR com  
detecção de 360° e alcance até Ø24m (450 m²),  
Dispositivo de entrada DALI-2

### Dados da encomenda

Designação	Cor	Número
PD4N-BMS DALI-2	Branco	93546
Conjunto de montagem de superfície SM IP54 PD2N- / PD4N-FM	Branco	93307
Grelha de proteção metálica BSK (Ø 200 x 90 mm)	Branco	92199

## Dados técnicos

Tensão:	do DALI Bus, máx. 22.5 V DC
Dimensões:	<b>Ø 200 x 90 mm (92199)</b> via barramento DALI via aplicação, que suporta
Parametrização:	multisensores DALI de acordo com IEC 62386 partes 101, 103, 303 e 304
Consumo de corrente:	7 mA
Tempo de assentamento:	200 ms
Área de deteção:	horizontal 360° (Montagem no teto) máx. Ø 24 m transversal máx. Ø 8 m em direção a máx. Ø 6.4 m atividade sentada
Alcance:	
Superfície monitorizada (aproximação tangencial):	450 m <sup>2</sup> / 2.5 m Altura de montagem
Altura de montagem min./máx./recomendada:	2 m / 10 m / 2.5 m
Grau de proteção / Classe de Isolamento:	<b>IP20 / Classe II + IP54 (93307)</b>
Resistência ao choque:	<b>IK09 (92199)</b>
Saída de medição de luz:	0 - 4095 Lux, Medição mista da luz
Temperatura ambiente:	-25 °C até +55 °C
Involucro:	<b>Polícarbonato resistente aos raios UV + cesta de aço revestida (92199)</b> <b>Branco, semelhante RAL9010 (93307)</b>
Cor do material:	

## Informações sobre o produto

Set : PD4N-BMS DALI-2 + Conjunto de montagem de superfície SM IP54 PD2N- / PD4N-FM Branco, semelhante RAL9010 + Grelha de proteção metálica BSK (Ø 200 x 90 mm) Branco

Multisensor DALI-2 (input device) de longo alcance

Produto certificado DALI2

Alimentado pelo bus-DALI

LED de elevado brilho para fácil comissionamento

Tecnologia DALI multiprincipal de acordo com a IEC 62386 Parte 103

Instância 0 fornece informações sobre presença e movimento, para o Bus-DALI de acordo com a norma IEC 62386 parte 303

Instância 1 fornece valores de LUX para o Bus-DALI de acordo com a norma IEC 62386 parte 304

Parametrização possível através de um Controlador de Aplicações Multiprincipal de qualquer fabricante. Este controlador tem que suportar IEC 62386 Partes 101/103/303/304

Medição de luz mista com sensor de luz interno e externo

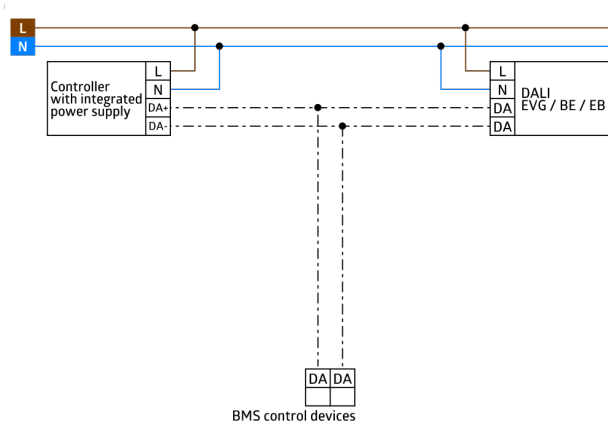
Dispositivo para instalação em teto falso ou teto real

Acessórios para montagem em superfície e descarga opcionalmente disponíveis

A cobertura de deteção pode ser restringida por máscaras

Adaptação individual da sensibilidade de deteção de cada sensor PIR

Os LED's de estado podem ser ativados / desativados



## Artigos de conjunto

Para obter o conjunto de acordo com as especificações técnicas, é necessário encomendar os artigos indicados.



### **PD4N-BMS DALI-2**

Número: 93546

Tensão: do DALI Bus, máx. 22.5 V DC

Dimensões: Ø 106 x 68 mm

Parametrização: via barramento DALI via aplicação, que suporta multisensores DALI de acordo com IEC 62386 partes 101, 103, 303 e 304



### **Conjunto de montagem de superfície SM IP54 PD2N- / PD4N-FM**

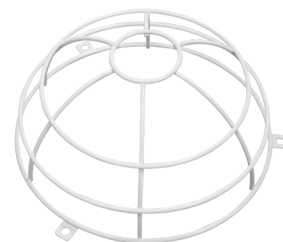
Número: 93307

Dimensões: Ø 109 x 19 mm

Grau de proteção / Classe de

Isolamento: IP54

Cor do material: Branco, semelhante RAL9010



### **Grelha de proteção metálica BSK (Ø 200 x 90 mm)**

Número: 92199

Dimensões: Ø 200 x 90 mm

Resistência ao choque: IK09

Involucro: cesta de aço revestida