

B.E.G.**LUXOMAT[®] net**

PD4N-BMS DALI-2

93546 EAN: 4007529935468

- Tensão: do DALI Bus, máx. 22.5 V DC
- Dimensões: Ø 106 x 68 mm
- Parametrização: via barramento DALI via aplicação, que suporta multisensores DALI de acordo com IEC 62386 partes 101, 103, 303 e 304

Dados da encomenda

Designação	Cor	Número
PD4N-BMS DALI-2	Branco	93546

Acessórios

Designação	Cor	Número
Conjunto de montagem de superfície SM IP54 PD2N- / PD4N-FM	Branco	93307
Conjunto de montagem de superfície SM IP54 PD2N- / PD4N-FM	Preto	93753
Conjunto de montagem de superfície SM IP54 PD2N- / PD4N-FM	branco de sinalização	93752
Conjunto de montagem de superfície SM IP54 PD2N- / PD4N-FM	antracite	93751
Conjunto de montagem de superfície SM IP65 PD4N	Branco	93314
lente PD4N, Anel de cobertura	antracite	93731

lente PD4N, Anel de cobertura	Preto	93733
lente PD4N, Anel de cobertura	branco de sinalização	93732
Lentes de corredor PD4N tipo A, Anel de cobertura	branco de sinalização	93742
Lentes de corredor PD4N tipo A, Anel de cobertura	antracite	93741
Lentes de corredor PD4N tipo A, Anel de cobertura	Preto	93743
Lentes de corredor PD4N tipo A	Branco	93073
Grelha de proteção metálica BSK (Ø 200 x 90 mm)	Branco	92199
Conjunto de montagem do pêndulo PD2/3/4 SM	Branco	93179

Dados técnicos

Tensão:	do DALI Bus, máx. 22.5 V DC
Dimensões:	Ø 106 x 68 mm via barramento DALI via aplicação, que suporta
Parametrização:	multisensores DALI de acordo com IEC 62386 partes 101, 103, 303 e 304
Consumo de corrente:	7 mA
Tempo de assentamento:	200 ms
Área de deteção:	horizontal 360° (Montagem no teto) máx. Ø 24 m transversal máx. Ø 8 m em direção a
Alcance:	máx. Ø 6.4 m atividade sentada
Superfície monitorizada (aproximação tangencial):	450 m ² / 2.5 m Altura de montagem
Altura de montagem min./máx./recomendada:	2 m / 10 m / 2.5 m
Grau de proteção / Classe de Isolamento:	IP20 / Classe II
Resistência ao choque:	IK04
Saída de medição de luz:	0 - 4095 Lux, Medição mista da luz
Temperatura ambiente:	-25 °C até +55 °C
Involucro:	Polícarbonato resistente aos raios UV
Cor do material:	Branco mate, semelhante RAL9010

Informações sobre o produto

Multisensor DALI-2 (input device) de longo alcance

Produto certificado DALI2

Alimentado pelo bus-DALI

LED de elevado brilho para fácil comissionamento

Tecnologia DALI multiprincipal de acordo com a IEC 62386 Parte 103

Instância 0 fornece informações sobre presença e movimento, para o Bus-DALI de acordo com a norma IEC 62386 parte 303

Instância 1 fornece valores de LUX para o Bus-DALI de acordo com a norma IEC 62386 parte 304

Parametrização possível através de um Controlador de Aplicações Multiprincipal de qualquer fabricante. Este controlador tem que suportar IEC 62386 Partes 101/103/303/304

Medição de luz mista com sensor de luz interno e externo

Dispositivo para instalação em teto falso ou teto real

Acessórios para montagem em superfície e descarga opcionalmente disponíveis

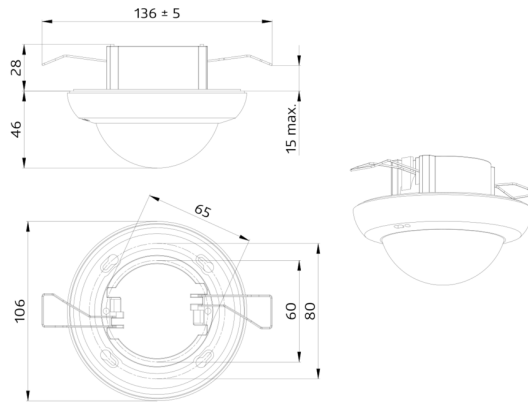
A cobertura de deteção pode ser restringida por máscaras

Adaptação individual da sensibilidade de deteção de cada sensor PIR

Os LED's de estado podem ser ativados / desativados

Exemplos de aplicação:

escadas, pequenos escritórios, Escritórios em Open space, salas de conferências, salas de aula/salas de reunião/seminários, pavilhões desportivos / salas de arrumação



Acessórios



Conjunto de montagem de superfície SM IP54 PD2N- / PD4N-FM

Número: 93307

Dimensões: Ø 109 x 19 mm

Grau de proteção / Classe de

Isolamento: IP54

Cor do material: Branco, semelhante RAL9010



Conjunto de montagem de superfície SM IP54 PD2N- / PD4N-FM

Número: 93753

Dimensões: Ø 109 x 19 mm

Grau de proteção / Classe de

Isolamento: IP54

Involucro: Policarbonato resistente aos raios UV



Conjunto de montagem de superfície SM IP54 PD2N- / PD4N-FM

Número: 93752

Dimensões: Ø 109 x 19 mm

Grau de proteção / Classe de

Isolamento: IP54

Involucro: Policarbonato resistente aos raios UV



Conjunto de montagem de superfície SM IP54 PD2N- / PD4N-FM

Número: 93751

Dimensões: Ø 109 x 19 mm

Grau de proteção / Classe de

Isolamento: IP54

Involucro: Policarbonato resistente aos raios UV



Conjunto de montagem de superfície SM IP65 PD4N

Número: 93314

Dimensões: 133 x 133 x 69 mm

Grau de proteção / Classe de

Isolamento: IP65

Cor do material: Branco



lente PD4N, Anel de cobertura

Número: 93731

Área de deteção: horizontal 360°
(Montagem no teto)

Alcance: máx. Ø 24 m transversal
Ø 8 m em direção a
máx. Ø 6.4 m atividade sentada

Superfície monitorizada (aproximação tangencial): 450 m² / 2.5 m Altura de montagem



lente PD4N, Anel de cobertura
Número: 93733

Área de detecção: horizontal 360°
(Montagem no teto)
Alcance: máx. Ø 24 m transversal
máx. Ø 8 m em direção a
máx. Ø 6.4 m atividade sentada
Superfície monitorizada (aproximação tangencial): 450 m² / 2.5 m Altura de montagem



lente PD4N, Anel de cobertura
Número: 93732

Área de detecção: horizontal 360°
(Montagem no teto)
Alcance: máx. Ø 24 m transversal
máx. Ø 8 m em direção a
máx. Ø 6.4 m atividade sentada
Superfície monitorizada (aproximação tangencial): 450 m² / 2.5 m Altura de montagem



Lentes de corredor PD4N tipo A, Anel de cobertura
Número: 93742

Área de detecção: horizontal 360°
(Montagem no teto)
Alcance: máx. Ø 40 m transversal
máx. Ø 20 m em direção a
Superfície monitorizada (aproximação tangencial): 250 m² / 2.5 m Altura de montagem



Lentes de corredor PD4N tipo A, Anel de cobertura
Número: 93741

Área de detecção: horizontal 360°
(Montagem no teto)
Alcance: máx. Ø 40 m transversal
máx. Ø 20 m em direção a
Superfície monitorizada (aproximação tangencial): 250 m² / 2.5 m Altura de montagem



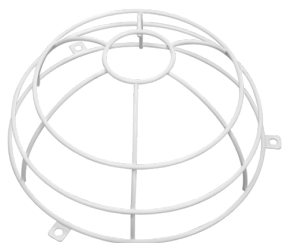
Lentes de corredor PD4N tipo A, Anel de cobertura
Número: 93743

Área de detecção: horizontal 360°
(Montagem no teto)
Alcance: máx. Ø 40 m transversal
máx. Ø 20 m em direção a
Superfície monitorizada (aproximação tangencial): 250 m² / 2.5 m Altura de montagem



Lentes de corredor PD4N tipo A
Número: 93073

Área de detecção: horizontal 360°
(Montagem no teto)
Alcance: máx. Ø 40 m transversal
máx. Ø 20 m em direção a
Superfície monitorizada (aproximação tangencial): 250 m² / 2.5 m Altura de montagem



Grelha de proteção metálica BSK (Ø 200 x 90 mm)
Número: 92199

Dimensões: Ø 200 x 90 mm
Resistência ao choque: IK09
Involucro: cesta de aço revestida



Conjunto de montagem do pêndulo PD2/3/4 SM
Número: 93179

Dimensões: 1 : Ø 113 x 79 mm, 2 : Ø 113 x 34 mm
Involucro: Policarbonato resistente aos raios UV
Cor do material: Branco, semelhante RAL9010