

B.E.G.**LUXOMAT®**

PD4N-1C^oC-SM Set 92270-92199-92441

Detetor de movimento PIR de 230 V com cobertura de 360° e campo de deteção de até 40 x 5 m (250 m²), para corredores e com controlo remoto

Dados da encomenda

Designação	Cor	Número
PD4N-1C ^o C-SM	Branco	92270
Grelha de proteção metálica BSK (Ø 200 x 90 mm)	Branco	92199
Montagem em parede PD4-SM	Branco	92441

Domínios de aplicação

- corredores/halls

Dados técnicos

Tensão:	110 - 240 V AC 50 / 60 Hz
Dimensões:	Ø 200 x 90 mm (92199) + 130 x 100 x 53 mm (92441)
Alimentação:	aprox. 0.4 W
Área de deteção:	horizontal 360° (Montagem no teto)
Alcance:	máx. Ø 40 m transversal máx. Ø 20 m em direção a
Superfície monitorizada (aproximação tangencial):	250 m ² / 2.5 m Altura de montagem
Altura de montagem min./máx./recomendada:	2.4 m / 2.6 m / 2.5 m
Grau de proteção / Classe de Isolamento:	IP44 / Classe II
Resistência ao choque:	IK09 (92199)
Temperatura ambiente:	-25 °C até +50 °C
Involucro:	Policarbonato resistente aos raios UV + cesta de aço revestida (92199)
Cor do material:	Branco mate, semelhante RAL9010

Canal 1 (controlo de iluminação)

Potência:	2300 W, cos φ = 1 1150 VA, cos φ = 0.5 800 W LED
Tipo de contato:	máx. Corrente I _p (20 ms) = 165 A máx. Corrente I _p (200 μ s) = 800 A 1x Micro contato, Contato NA com contato pré- estabelecido de tungsténio
Temporização de funcionamento:	15 s - 30 min, Impulso
Valor limite de acendimento:	10 - 2000 Lux

Informações sobre o produto

Set : PD4N-1C°C-SM + Grelha de proteção metálica
BSK (Ø 200 x 90 mm) Branco + Montagem em
parede PD4-SM Branco

Detetor de movimento de teto especial para corredores,
compatível com comando à distância IV

Um canal para comandar a iluminação

Comutação com deteção de passagem por zero

Sistema ótico de última geração que deteta o mais pequeno
movimento

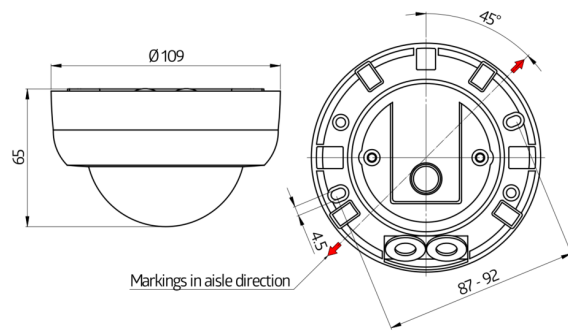
Outras funções adicionais podem ser configuradas através de
controle remoto opcional.

Deteção ininterrupta de circuitos paralelos de vários detetores

Possibilidade de comando manual através de botão de
pressão

Valores pré-definidos de fábrica: 10 min. e 500 lux

Existem marcas para assegurar o correto alinhamento durante
a instalação



Artigos de conjunto

Para obter o conjunto de acordo com as especificações técnicas, é necessário encomendar os artigos indicados.



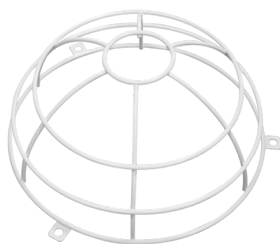
PD4N-1CºC-SM

Número: 92270

Tensão: 110 - 240 V AC 50 / 60 Hz

Dimensões: Ø 109 x 65 mm

Alimentação: aprox. 0.4 W



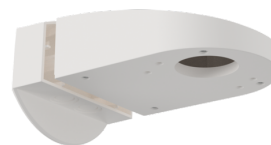
Grelha de proteção metálica BSK (Ø 200 x 90 mm)

Número: 92199

Dimensões: Ø 200 x 90 mm

Resistência ao choque: IK09

Involucro: cesta de aço revestida



Montagem em parede PD4-SM

Número: 92441

Dimensões: 130 x 100 x 53 mm

Involucro: Policarbonato resistente aos raios UV

Cor do material: Branco