

**B.E.G.****LUXOMAT®**

## PD4N-1C<sup>o</sup>C-SM Set 92270-92199

- Tensão: 110 - 240 V AC 50 / 60 Hz
- Dimensões: Ø 200 x 90 mm (92199)
- Alimentação: aprox. 0.4 W

### Dados da encomenda

Designação	Cor	Número
PD4N-1C <sup>o</sup> C-SM	Branco	92270
Grelha de proteção metálica BSK (Ø 200 x 90 mm)	Branco	92199

### Domínios de aplicação

- corredores/halls

## Dados técnicos

Tensão:	110 - 240 V AC 50 / 60 Hz
Dimensões:	<b>Ø 200 x 90 mm (92199)</b>
Alimentação:	aprox. 0.4 W
Área de detecção:	horizontal 360° (Montagem no teto) máx. Ø 40 m transversal máx. Ø 20 m em direção a
Alcance:	
Superfície monitorizada (aproximação tangencial):	250 m <sup>2</sup> / 2.5 m Altura de montagem
Altura de montagem min./máx./recomendada:	2.4 m / 2.6 m / 2.5 m
Grau de proteção / Classe de Isolamento:	IP44 / Classe II
Resistência ao choque:	<b>IK09 (92199)</b>
Temperatura ambiente:	-25 °C até +50 °C
Involucro:	<b>Policarbonato resistente aos raios UV + cesta de aço revestida (92199)</b>
Cor do material:	Branco mate, semelhante RAL9010

### Canal 1 (controle de iluminação)

Potência:	2300 W, $\cos \varphi = 1$ 1150 VA, $\cos \varphi = 0.5$ 800 W LED máx. Corrente I <sub>p</sub> (20 ms) = 165 A máx. Corrente I <sub>p</sub> (200 µs) = 800 A
Tipo de contato:	1x Micro contato, Contato NA com contato pré- estabelecido de tungstênio
Temporização de funcionamento:	15 s - 30 min, Impulso
Valor limite de acendimento:	10 - 2000 Lux

## Informações sobre o produto

Set : PD4N-1C<sup>o</sup>C-SM + Grelha de proteção metálica BSK (Ø 200 x 90 mm) Branco

Detetor de movimento de teto especial para corredores, compatível com comando à distância IV

Um canal para comandar a iluminação

Comutação com detecção de passagem por zero

Sistema ótico de última geração que deteta o mais pequeno movimento

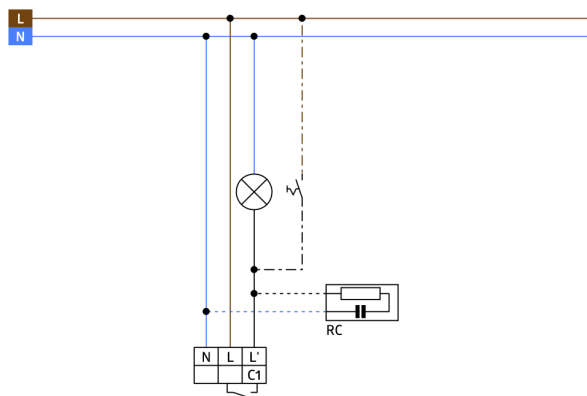
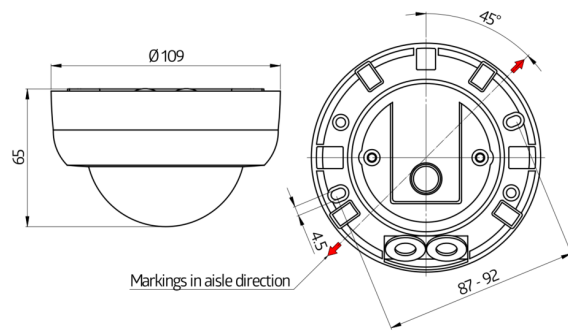
Outras funções adicionais podem ser configuradas através de controle remoto opcional.

Deteção ininterrupta de circuitos paralelos de vários detetores

Possibilidade de comando manual através de botão de pressão

Valores pré-definidos de fábrica: 10 min. e 500 lux

Existem marcas para assegurar o correto alinhamento durante a instalação



## Artigos de conjunto

Para obter o conjunto de acordo com as especificações técnicas, é necessário encomendar os artigos indicados.



### **PD4N-1CºC-SM**

Número: 92270

Tensão: 110 - 240 V AC 50 / 60 Hz

Dimensões: Ø 109 x 65 mm

Alimentação: aprox. 0.4 W



### **Grelha de proteção metálica BSK (Ø 200 x 90 mm)**

Número: 92199

Dimensões: Ø 200 x 90 mm

Resistência ao choque: IK09

Involucro: cesta de aço revestida