

B.E.G.**LUXOMAT®**

PD4N-1C-FC Set 92149-92199-93737

Detetor de movimento PIR de 230 V com cobertura de 360° e alcance de até Ø24m (450 m²), controlável à distância

Domínios de aplicação

- Halls de entrada
- corredores/halls
- banheiros
- Sala de equipamentos

Dados da encomenda

Designação	Cor	Número
PD4N-1C-FC	Branco	92149
Grelha de proteção metálica BSK (Ø 200 x 90 mm)	Branco	92199
lente PD4N-1C, Anel de cobertura	branco de sinalização	93737

Dados técnicos

Tensão:	110 - 240 V AC 50 / 60 Hz
Dimensões:	Ø 200 x 90 mm (92199)
Alimentação:	aprox. 0.5 W
Área de detecção:	horizontal 360° (Montagem no teto) máx. Ø 24 m transversal máx. Ø 8 m em direção a
Alcance:	máx. Ø 6.4 m atividade sentada
Superfície monitorizada (aproximação tangencial):	450 m ² / 2.5 m Altura de montagem
Altura de montagem min./máx./recomendada:	2 m / 5 m / 2.5 m
Grau de proteção / Classe de Isolamento:	IP23 / Classe II
Resistência ao choque:	IK09 (92199)
Temperatura ambiente:	-25 °C até +50 °C
Involucro:	Policarbonato resistente aos raios UV + cesta de aço revestida (92199)
Cor do material:	branco de sinalização mate, semelhante RAL9016 (93737)
Canal 1 (controle de iluminação)	
Potência:	2300 W, cos φ = 1 1150 VA, cos φ = 0.5 800 W LED
Tipo de contato:	máx. Corrente I _p (20 ms) = 165 A máx. Corrente I _p (200 μs) = 800 A 1x Micro contato, Contato NA com contato pré- estabelecido de tungstênio
Temporização de funcionamento:	15 s - 30 min, Impulso
Valor limite de acendimento:	10 - 2000 Lux

Informações sobre o produto

Set : PD4N-1C-FC + Grelha de proteção metálica BSK (Ø 200 x 90 mm) Branco + lente PD4N-1C, Anel de cobertura branco de sinalização mate, semelhante RAL9016

Detetor de movimento de teto com grande alcance de detecção, com capacidade de ser controlado por comando remoto IV's

Um canal para comandar a iluminação

Comutação com detecção de passagem por zero

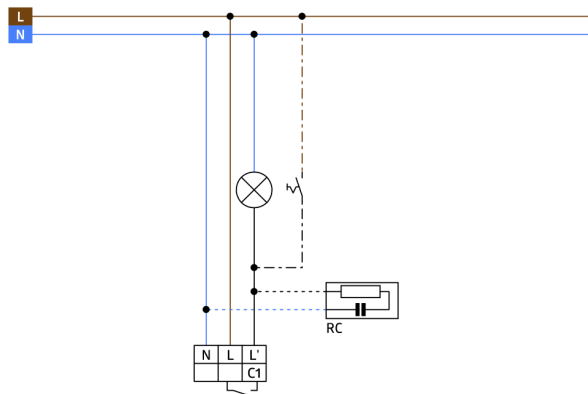
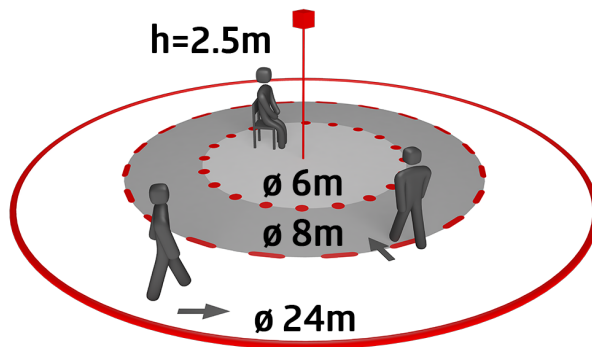
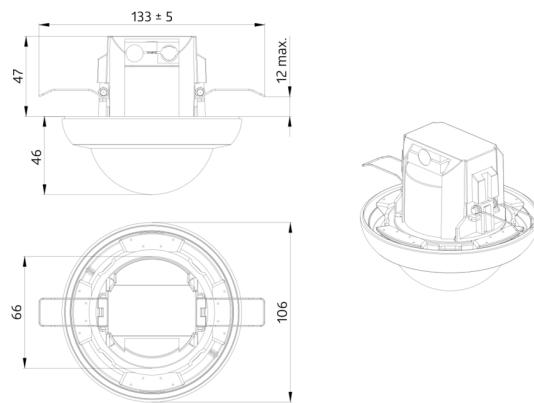
Sistema ótico de última geração que deteta o mais pequeno movimento

Deteção ininterrupta de circuitos paralelos de vários detetores

Possibilidade de comando manual através de botão de pressão

Outras funções adicionais podem ser configuradas através de controle remoto opcional.

Valores pré-definidos de fábrica: 10 min. e 500 lux



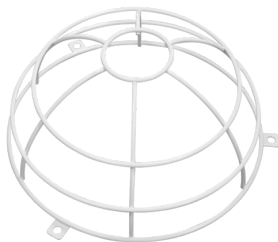
Artigos de conjunto

Para obter o conjunto de acordo com as especificações técnicas, é necessário encomendar os artigos indicados.



PD4N-1C-FC
Número: 92149

Tensão: 110 - 240 V AC 50 / 60 Hz
Dimensões: Ø 106 x 90 mm
Alimentação: aprox. 0.5 W



Grelha de proteção metálica BSK
(Ø 200 x 90 mm)
Número: 92199

Dimensões: Ø 200 x 90 mm
Resistência ao choque: IK09
Involucro: cesta de aço revestida



lente PD4N-1C, Anel de cobertura
Número: 93737

Área de deteção: horizontal 360°
(Montagem no teto)
Alcance: máx. Ø 24 m transversal
máx. Ø 8 m em direção a
máx. Ø 6.4 m atividade sentada
Superfície monitorizada (aproximação tangencial): 450 m² / 2.5 m Altura de montagem