

B.E.G.**LUXOMAT®**

PD4-M- TRIO-2DALI/DSI-1C-SM Set 92751-92386

Um canal de comutação livre de potencial para controle de dispositivos (AVAC) ou iluminação

Dois sensores de luz independentes e com orientação ajustável

Uma área de deteção comum

Dados da encomenda

Designação	Cor	Número
PD4-M-TRIO-2DALI/DSI-1C-SM	Branco	92751
Base de montagem IP54 PD4-TRIO-SM	Branco	92386

Domínios de aplicação

- Escritórios em Open space
- salas de conferências
- salas de aula/salas de reunião/seminários

Dados técnicos

Tensão:	110 - 240 V AC 50 / 60 Hz
Dimensões:	Ø 124 x 85 mm
Alimentação:	aprox. 2 W horizontal 360° (Montagem no teto)
Área de deteção:	máx. Ø 24 m transversal máx. Ø 8 m em direção a máx. Ø 6.4 m atividade sentada
Alcance:	
Superfície monitorizada (aproximação tangencial):	450 m ² / 2.5 m Altura de montagem
Altura de montagem min./máx./recomendada:	2 m / 10 m / 2.5 m
Grau de proteção / Classe de Isolamento:	IP20 / Classe II
Resistência ao choque:	IK04
Temperatura ambiente:	-25 °C até +50 °C
Involucro:	Polycarbonato resistente aos raios UV
Cor do material:	Branco mate, semelhante RAL9010

Canal 1 en Canal 2 (controle de iluminação)

Saída DALI:	até 25 DALI/DSI cada canal
Luz de orientação:	10 - 30 % / OFF / 1 min - 60 min / ∞

Canal 3 (controlo AVAC ou de iluminação, livre de potencial)

Potência:	3000 W, cos φ = 1 1500 VA, cos φ = 0.5 800 W LED Corrente de entrada máx. I _p (20ms) = 165 A, (200 μs) = 800 A
-----------	--

Canal 1 até Canal 3

Temporização de funcionamento:	1 min - 60 min
Valor ajustado de luminosidade:	10 - 2000 Lux
Medição mista da luz:	Medição mista da luz

Informações sobre o produto

Set : PD4-M-TRIO-2DALI/DSI-1C-SM + Base de montagem IP54 PD4-TRIO-SM Branco

Detetor de presença para dois grupos de iluminação separados (DALI), para regulação constante de iluminação artificial em função da contribuição da iluminação natural

Um canal de comutação livre de potencial para controle de dispositivos (AVAC) ou iluminação

Dois sensores de luz independentes e com orientação ajustável

Uma área de deteção comum

2 interfaces DALI/DSI para controlar balastros/drivers digitais reguláveis como grupo

É possível alterara entre programação DALI e DSI através de controle remoto

Função de luz de orientação

Relé de tungstênio com contacto pré-estabelecido e otimizado para cargas LED

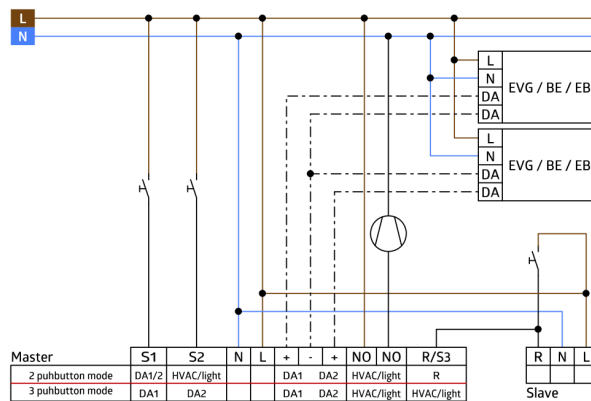
Versão de dispositivo principal

A área de deteção pode ser expandida recorrendo a dispositivos auxiliares

Comutação e regulação manual através de um botão de pressão

Modo semi-automático, totalmente automático ou interruptor crepuscular

Outras funções adicionais podem ser configuradas através de controle remoto opcional.



Artigos de conjunto

Para obter o conjunto de acordo com as especificações técnicas, é necessário encomendar os artigos indicados.



PD4-M-TRIO-2DALI/DSI-1C-SM

Número: 92751

Tensão: 110 - 240 V AC 50 / 60 Hz

Dimensões: Ø 124 x 85 mm

Alimentação: aprox. 2 W



Base de montagem IP54 PD4-TRIO-SM

Número: 92386

Involucro: Policarbonato resistente aos raios UV

Cor do material: Branco