

B.E.G.**LUXOMAT®**

PD4-M- TRIO-2DALI/DSI-1C-SM

92751 EAN: 4007529927517

Um canal de comutação livre de potencial para controle de dispositivos (AVAC) ou iluminação

Dois sensores de luz independentes e com orientação ajustável

Uma área de deteção comum

Domínios de aplicação

- Escritórios em Open space
- salas de conferências
- salas de aula/salas de reunião/seminários

Dados da encomenda

Designação	Cor	Número
PD4-M-TRIO-2DALI/DSI-1C-SM	Branco	92751

Acessórios

Designação	Cor	Número
Kit RC supressor de arco elétrico	Branco	10880
BLE-IV-Adaptador	Preto	93067
IR-PD4-TRIO-DALI	-	92104
Grelha de proteção metálica BSK (Ø 200 x 90 mm)	Branco	92199
Grelha de proteção metálica BSK (Ø 164 x 143 mm)	Branco	92467
Base de montagem IP54 PD4-TRIO-SM	Branco	92386
Conjunto de montagem do pêndulo PD2/3/4 SM	Branco	93179

Dados técnicos

Tensão:	110 - 240 V AC 50 / 60 Hz
Dimensões:	Ø 124 x 85 mm
Alimentação:	aprox. 2 W
Área de deteção:	horizontal 360° (Montagem no teto) máx. Ø 24 m transversal máx. Ø 8 m em direção a
Alcance:	máx. Ø 6.4 m atividade sentada
Superfície monitorizada (aproximação tangencial):	450 m ² / 2.5 m Altura de montagem
Altura de montagem min./máx./recomendada:	2 m / 10 m / 2.5 m
Grau de proteção / Classe de Isolamento:	IP20 / Classe II
Resistência ao choque:	IK04
Temperatura ambiente:	-25 °C até +50 °C
Involucro:	Polycarbonato resistente aos raios UV
Cor do material:	Branco mate, semelhante RAL9010

Canal 1 en Canal 2 (controle de iluminação)

Saída DALI:	até 25 DALI/DSI cada canal
Luz de orientação:	10 - 30 % / OFF / 1 min - 60 min / ∞

Canal 3 (controlo AVAC ou de iluminação, livre de potencial)

Potência:	3000 W, cos φ = 1 1500 VA, cos φ = 0.5 800 W LED Corrente de entrada máx. I _p (20ms) = 165 A, (200 μs) = 800 A
-----------	--

Canal 1 até Canal 3

Temporização de funcionamento:	1 min - 60 min
Valor ajustado de luminosidade:	10 - 2000 Lux
Medição mista da luz:	Medição mista da luz

Informações sobre o produto

Detetor de presença para dois grupos de iluminação separados (DALI), para regulação constante de iluminação artificial em função da contribuição da iluminação natural

Um canal de comutação livre de potencial para controle de dispositivos (AVAC) ou iluminação

Dois sensores de luz independentes e com orientação ajustável

Uma área de deteção comum

2 interfaces DALI/DSI para controlar balastros/drivers digitais reguláveis como grupo

É possível alterara entre programação DALI e DSI através de controle remoto

Função de luz de orientação

Relé de tungstênio com contacto pré-estabelecido e otimizado para cargas LED

Versão de dispositivo principal

A área de deteção pode ser expandida recorrendo a dispositivos auxiliares

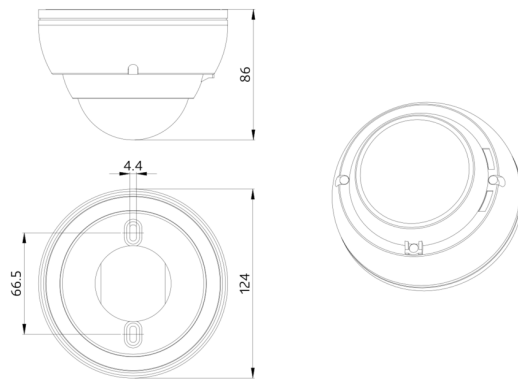
Comutação e regulação manual através de um botão de pressão

Modo semi-automático, totalmente automático ou interruptor crepuscular

Outras funções adicionais podem ser configuradas através de controle remoto opcional.

Exemplos de aplicação:

Escritórios em Open space, salas de conferências, salas de aula/salas de reunião/seminários

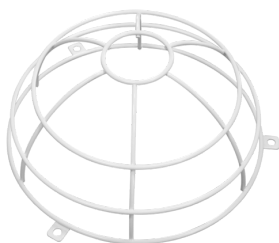


Acessórios



Kit RC supressor de arco elétrico
Número: 10880

Tensão: 230 V AC ±10%
Dimensões: 38 x 12 x 26 mm
Grau de proteção / Classe de Isolamento: IP20 / Classe II



Grelha de proteção metálica BSK (Ø 200 x 90 mm)
Número: 92199

Dimensões: Ø 200 x 90 mm
Resistência ao choque: IK09
Involucro: cesta de aço revestida



Conjunto de montagem do pêndulo PD2/3/4 SM
Número: 93179

Dimensões: 1 : Ø 113 x 79 mm, 2 : Ø 113 x 34 mm
Involucro: Policarbonato resistente aos raios UV
Cor do material: Branco, semelhante RAL9010



BLE-IV-Adaptador
Número: 93067

Dimensões: 40 x 55 x 103 mm
Cor do material: Preto
Frequência: 2.4 GHz Banda ISM ,
GFSK 0.2 dBm + 5.3 dBi = 5.5 dBm



Grelha de proteção metálica BSK (Ø 164 x 143 mm)
Número: 92467

Dimensões: Ø 164 x 143 mm
Resistência ao choque: IK09
Involucro: cesta de aço revestida



IR-PD4-TRIO-DALI
Número: 92104

Bateria: 3.0 V lítio CR2032 (incluída)
Dimensões: 80 x 60 x 8 mm
Cor do material: -



Base de montagem IP54 PD4-TRIO-SM
Número: 92386

Involucro: Policarbonato resistente aos raios UV
Cor do material: Branco