

**B.E.G.****LUXOMAT®**

## PD4-M-HCL2-SM DALI-2

93485 EAN: 4007529934850

Detetor de presença DALI-2 HCL PIR com controlador de aplicação DALI integrado, deteção de 360° e alcance de até Ø24 m (450 m<sup>2</sup>), multimestre, com relé de comutação

### Dados da encomenda

Designação	Cor	Número
PD4-M-HCL2-SM DALI-2	Branco	93485

### Acessórios

Designação	Cor	Número
BLE-IV-Adaptador	Preto	93067
IR-HCL2-Mini	-	93374
PS-DALI-LINK-FC	Branco	92846
CTS HCL2	Branco	93177
Grelha de proteção metálica BSK (Ø 200 x 90 mm)	Branco	92199
Grelha de proteção metálica BSK (Ø 164 x 143 mm)	Branco	92467
Base de montagem IP54 PD4-TRIO-SM	Branco	92386
Máscaras PD4	transparente	92313
Montagem em parede PD4-SM	Branco	92441
Conjunto de montagem do pêndulo PD2/3/4 SM	Branco	93179

## Dados técnicos

Tensão:	230 V AC ±10% 50 Hz
Dimensões:	Ø 124 x 85 mm
Alimentação:	aprox. 2 W
Área de deteção:	horizontal 360° (Montagem no teto)
Alcance:	máx. Ø 24 m transversal máx. Ø 8 m em direção a
Superfície monitorizada (aproximação tangencial):	450 m <sup>2</sup> / 2.5 m Altura de montagem
Altura de montagem min./máx./recomendada:	2 m / 10 m / 2.5 m
Grau de proteção / Classe de Isolamento:	IP20 / Classe II
Resistência ao choque:	IK04
Temperatura ambiente:	-25 °C até +50 °C
Involucro:	Polycarbonato resistente aos raios UV
Cor do material:	Branco, semelhante RAL9010

### Controle DALI

Saída DALI:	100 mA (garantido), 120 mA (máx.) DT5, DT6, DT7, DT8-Tc (HCL)
Dispositivos operativos suportados:	somente possível com DT8-Tc, 2700 - 6500 K
Dispositivos de controlo suportados:	B.E.G. BMS (deteção de movimento)
Temporização de funcionamento:	1 min - 150 min
Luz de orientação:	5 - 100 % / OFF / 1 min - 255 min / ∞
Nível de luminosidad deseado:	10 - 2500 Lux

### Contato NA livre de potencial

## Informações sobre o produto

Detetor de presença com controlador DALI integrado para um controle de luz eficiente do ponto de vista energético e biologicamente eficaz (Human Centric Lighting) e programável remotamente com comando remoto bidirecional

Fonte de alimentação DALI integrada e 3 entradas para botões de pressão

Curvas HCL pré-definidas e livremente ajustáveis (12 pontos ancora por 24h)

Modo de comunicação ajustável: "Broadcast" (1 zona de iluminação, sem endereçamento) ou "Multicast" (várias zonas de iluminação, AVAC, com endereçamento)

Dim-2-Warm: a intensidade luminosa e a temperatura de cor podem ser ajustados simultaneamente com um toque longo na tecla

Chamada de cenários de iluminação utilizando acessório

Medição de luz mista com sensor de luz interno e externo

O sensor de luz externo pode ser rodado até 45°

Relé de comutação de alto desempenho com vários modos de operação, p.ex. função Cut-off aos balastros DALI (ECG's), AVAC, iluminação de quadro-preto, púlpito, etc.

Processo rápido de comissionamento e manutenção com a App para Smartphone/tablet (Android, iOS) - não necessita PC

A área de deteção pode ser expandida com até oito multisensores BMS da B.E.G.

Até 64 luminárias com driver DT8-TC (TC - controle de temperatura de cor), pode ser necessário duplicar a corrente de saída DALI com acessório

A gama completa de funções só pode ser ativada com o Adaptador de IV's da B.E.G. e um smartphone ou tablet (Android, iOS)

O relógio de tempo real integrado regula automaticamente a temperatura de cor e o nível de iluminância de modo a regular o ritmo circadiano humano

Um sensor externo, disponível como acessório, pode ser usado para medir / transmitir o valor atual da temperatura de cor da luz do dia

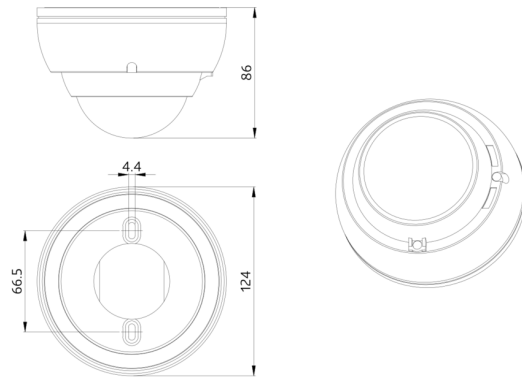
Zona A: para a iluminação principal com controle HCL segmentado através de 3 grupos de controle com diferencial em função da contribuição da luz natural

Zona de iluminação B para iluminação de mesa ou de realce através de grupo DALI separado ou através de relé integrado

Zona de iluminação B - Tipo de saída ajustável para saída por comutação (configuração de fábrica) ou saída regulada (igual ao grupo 1)

Comutação e regulação manual disponível através de botões

Potência:	2300 W, $\cos \varphi = 1$ 1150 VA, $\cos \varphi = 0.5$ 800 W LED máx. Corrente $I_p (20 \text{ ms}) = 165 \text{ A}$ , $I_p (200 \mu\text{s}) = 800 \text{ A}$	de pressão convencionais
Tipo di contato:	1x Micro contato, Contato NA	A temperatura de cor pode ser ajustada separadamente e continuamente através de botão de pressão separado
Temporização de funcionamento:	5 s - 120 min (AVAC)	Ajuste dinâmico (valores mínimo e máximo) da intensidade luminosa e da temperatura de cor
		Os LED's de estado podem ser ativados / desativados
		Código PIN
		Função de luz de orientação
		O número máximo de participantes DALI pode ser determinado de forma rápida e confiável através da ferramenta online de planeamento de linhas DALI da B.E.G.
		Evita perdas em standby do sistema de iluminação de acordo com EnEV DIN V 18599-4



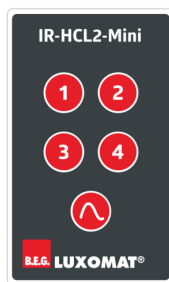
## Accessories



### BLE-IV-Adaptador

Number: 93067

Dimensions: 40 x 55 x 103 mm  
Material color: Black  
Frequency: 2.4 GHz ISM, GFSK  
0.2 dBm + 5.3 dBi = 5.5 dBm



### IR-HCL2-Mini

Number: 93374

Battery: 3.0 V Lithium (included)  
Dimensions: 57 x 35 x 7 mm  
Material color: -



### PS-DALI-LINK-FC

Number: 92846

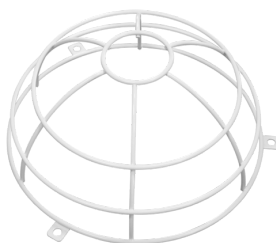
Voltage: 110 - 277 V AC 50 / 60 Hz  
Dimensions: 240 x 26 x 26 mm  
Output voltage: 16 V DC (DALI, typically)



### CTS HCL2

Number: 93177

Voltage: DALI Bus, max. 22.5 V DC  
Dimensions: 69 x 63 x 55 mm  
Current consumption: 7 mA



### Metall protection grille BSK (Ø 200 x 90 mm)

Number: 92199

Dimensions: Ø 200 x 90 mm  
Impact resistance: IK09  
Housing: coated steel basket



### Metall protection grille BSK (Ø 164 x 143 mm)

Number: 92467

Dimensions: Ø 164 x 143 mm  
Impact resistance: IK09  
Housing: coated steel basket



### IP54 PD4-TRIO-SM mounting base

Number: 92386

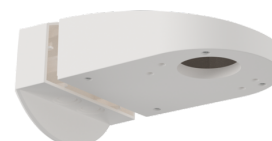
Housing: UV-resistant polycarbonate  
Material color: White



### PD4 masks

Number: 92313

Housing: UV-resistant polycarbonate  
Material color: Transparent



### PD4-SM wall mounting

Number: 92441

Dimensions: 130 x 100 x 53 mm  
Housing: UV-resistant polycarbonate  
Material color: White



### **Conjunto de montagem do pêndulo**

#### **PD2/3/4 SM**

Número: 93179

Dimensões: 1 : Ø 113 x 79 mm, 2 : Ø 113  
x 34 mm

Involucro: Policarbonato resistente aos  
raios UV

Cor do material: Branco, semelhante  
RAL9010