

**B.E.G.****LUXOMAT®**

## PD4-M-DACO-GH-SM DALI-2

93469 EAN: 4007529934690

Detetor de presença DALI-2 PIR com controlador de aplicação DALI integrado, cobertura de 360° e campo de deteção de até 30 x 19 m (440 m<sup>2</sup>) a uma altura de montagem de 16 m, para armazéns de estantes altas

### Domínios de aplicação

- Armazém com racks de armazenamento de grande altura
- pavilhões desportivos / salas de arrumação

### Dados da encomenda

Designação	Cor	Número
PD4-M-DACO-GH-SM DALI-2	Branco	93469

### Acessórios

Designação	Cor	Número
BLE-IV-Adaptador	Preto	93067
Adaptador IV para smartphones	Preto	92726
IR-PD-DALI	-	92094
IR-PD-DALI-LD	-	92652
IR-PD-DALI-E	-	92122
IR-PD-DALI-Mini	-	92112
Grelha de proteção metálica BSK (Ø 200 x 90 mm)	Branco	92199
Máscaras PD4	transparente	92313
Conjunto de montagem do pêndulo PD2/3/4 SM	Branco	93179

## Dados técnicos

Tensão:	230 V AC ±10% 50 Hz
Dimensões:	Ø 101 x 76 mm
Alimentação:	aprox. 2 W
Detetores escravos:	até 8
Área de deteção:	horizontal 360° oval (Montagem no teto)
Alcance:	30 m x 19 m
Superfície monitorizada (aproximação tangencial):	440 m <sup>2</sup> / 14 m Altura de montagem
Altura de montagem min./máx./recomendada:	5 m / 16 m / 14 m
Grau de proteção / Classe de Isolamento:	IP54 / Classe II
Resistência ao choque:	IK04
Temperatura ambiente:	-25 °C até +50 °C
Involucro:	Polycarbonato resistente aos raios UV
Cor do material:	Branco mate, semelhante RAL9010

### Canal 1 (controle de iluminação)

Saída DALI:	80 mA (garantido), 125 mA (máx.), Mecanismo de desligamento
Dispositivos operativos suportados:	DT0, DT5, DT6, DT7
Dispositivos de controlo suportados:	- (principal)
Temporização de funcionamento:	1 min - 150 min
Luz de orientação:	10 - 30 % / OFF / 5 min - 60 min / ∞
Nível de luminosidad deseado:	10 - 2500 Lux
Medição mista da luz:	Medição mista da luz

## Informações sobre o produto

Detetor de presença para instalação em grandes alturas com controlador de aplicação DALI para controle energeticamente eficiente da iluminação

Sensor de luz telescópico externo para uma altura de instalação entre 5 e 16 m (ajustável mecanicamente) para medir a luz de acordo com a aplicação.

Produto certificado DALI2

Fonte de alimentação DALI integrada

Interface DALI para controle de drivers/balastros dimerizáveis em modo Broadcast

Comutação e regulação manual disponível através de botões de pressão convencionais

Comunicação bidirecional por IV's permitem uma rápida integração na função de gestão de projetos da App B.E.G. One

A gama completa de funções só pode ser ativada com o Adaptador de IV's da B.E.G. e um smartphone ou tablet (Android, iOS)

Modo semiautomático, totalmente automático ou interruptor crepuscular, configuráveis

Ajustes de regulação dinâmicos (valores mínimos e máximos)

Velocidade de regulação e atraso ajustáveis

Versão único principal, sem ligação à rede

A área de deteção pode ser expandida recorrendo a dispositivos auxiliares

Medição de luz mista com sensor de luz interno e externo

A potência de saída DALI pode ser aumentada por intermédio de fontes auxiliares acessórias

Função de regulação constante de luminosidade em função da contribuição da iluminação natural integrada (ou saída comutada)

Valor de ligação ajustável

Ultimo valor - Função de memória do ultimo valor de ligação

Valor de intensidade luminosa e fator de reflexão ajustáveis

Indicação do valor de intensidade luminosa medida pelo sensor pode ser visualizada no App B.E.G. One

Auto-verificação e visualização dos erros do dispositivo na App B.E.G. One

Os LED's de estado podem ser ativados / desativados

Código PIN

Função corredor - Desativa a possibilidade de desligar a iluminação no botão de comando manual

O número máximo de participantes DALI pode ser determinado de forma rápida e confiável através da ferramenta online de planeamento de linhas DALI da B.E.G.

Para informações adicionais

**<https://www.beg-luxomat.com/br/grandes-alturas-de-montagem/>**

O software é compatível com as anteriores versões (exceto DSI, bloqueio duplo e função corredor)

Valores pré-definidos de fábrica: 10 min. e 500 lux

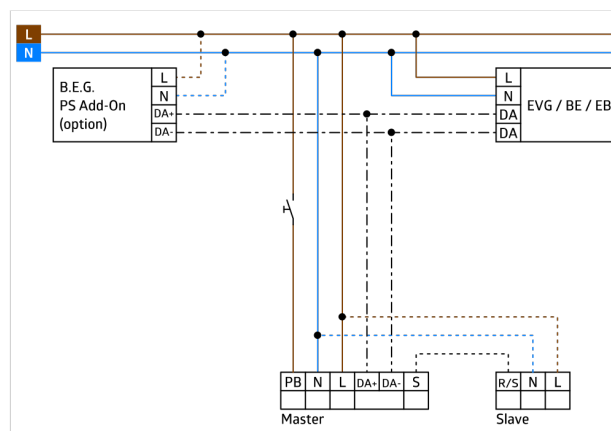
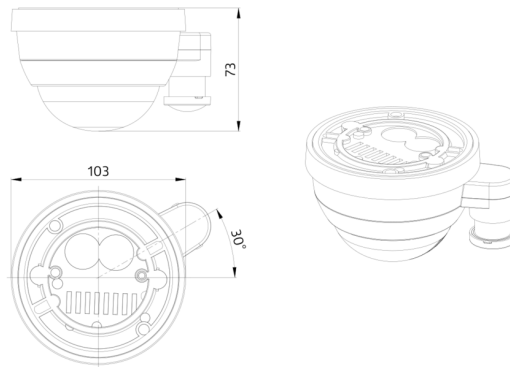
Existem marcas para assegurar o correto alinhamento durante a instalação

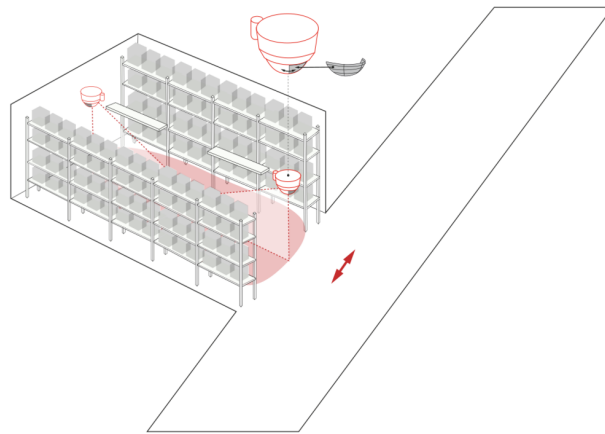
**Quando usado em armazéns de grande altura, deve ser assegurado que os detetores a controlar a iluminação desse corredor de prateleiras, apenas detetem movimentos nesses corredores, utilizando para isso máscaras de limitação de alcance de cobertura ou outras técnicas adequadas de instalação.**

Versão para montagem de superfície

**Exemplos de aplicação:**

Armazém com racks de armazenamento de grande altura, pavilhões desportivos / salas de arrumação





## Accessories



**BLE-IV-Adaptador**  
Número: 93067

Dimensões: 40 x 55 x 103 mm  
Cor do material: Preto  
Frequência: 2.4 GHz Banda ISM ,  
GFSK 0.2 dBm + 5.3 dBi = 5.5 dBm



**Adaptador IV para smartphones**  
Número: 92726

Dimensões: 47 x 19 x 10 mm  
Grau de proteção / Classe de Isolamento: IP20  
Temperatura ambiente: -20 °C até +40 °C



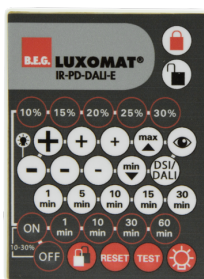
**IR-PD-DALI**  
Número: 92094

Bateria: 3.0 V lítio CR2032 (incluída)  
Dimensões: 80 x 60 x 8 mm  
Cor do material: -



**IR-PD-DALI-LD**  
Número: 92652

Bateria: 3 x 1.5 V Micro AAA (não incluído)  
Dimensões: 83 x 53 x 17 mm  
Cor do material: -



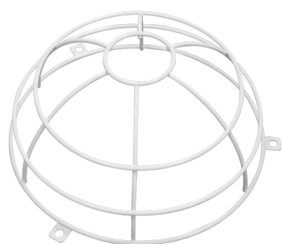
**IR-PD-DALI-E**  
Número: 92122

Dimensões: 80 x 60 x 8 mm  
Cor do material: -  
Alcance de transmissão:  
<B>enublado/escuro:</B> máx. 5 até 6 m  
<B>ensolarado:</B> máx. 2 até 3 m



**IR-PD-DALI-Mini**  
Número: 92112

Bateria: 3.0 V lítio (incluída)  
Dimensões: 57 x 35 x 7 mm  
Cor do material: -



**Grelha de proteção metálica BSK**  
(Ø 200 x 90 mm)  
Número: 92199

Dimensões: Ø 200 x 90 mm  
Resistência ao choque: IK09  
Involucro: cesta de aço revestida



**Máscaras PD4**  
Número: 92313

Involucro: Policarbonato resistente aos raios UV  
Cor do material: transparente



**Conjunto de montagem do pêndulo PD2/3/4 SM**  
Número: 93179

Dimensões: 1 : Ø 113 x 79 mm, 2 : Ø 113 x 34 mm  
Involucro: Policarbonato resistente aos raios UV  
Cor do material: Branco, semelhante RAL9010