

B.E.G.**LUXOMAT®**

PD4-M-2C-DS-SM Set 92761-92386

Detetor de presença PIR de 2 canais, 230 V, com deteção de 360° e alcance de até Ø24m (450 m²), controlável à distância e com 2 grupos isolados galvânicamente

Dados da encomenda

Designação	Cor	Número
PD4-M-2C-DS-SM	Branco	92761
Base de montagem IP54 PD4-TRIO-SM	Branco	92386

Domínios de aplicação

- Halls de entrada
- corredores/halls
- escadas
- banheiros
- Sala de equipamentos

Dados técnicos

Tensão:	110 - 240 V AC 50 / 60 Hz
Dimensões:	Ø 124 x 85 mm
Alimentação:	< 1.5 W
Área de detecção:	horizontal 360° (Montagem no teto) máx. Ø 24 m transversal máx. Ø 9 m em direção a
Alcance:	máx. Ø 8 m atividade sentada
Superfície monitorizada (aproximação tangencial):	450 m ² / 2.5 m Altura de montagem
Altura de montagem min./máx./recomendada:	2 m / 10 m / 2.5 m
Grau de proteção / Classe de Isolamento:	IP20 / Classe II
Resistência ao choque:	IK04
Temperatura ambiente:	-25 °C até +50 °C
Involucro:	Polycarbonato resistente aos raios UV
Cor do material:	Branco mate, semelhante RAL9010
Ligações e cabos:	0.5 ... 1.5 mm ² rígido

Canal 1 en Canal 2 (controle de iluminação)

Potência:	2300 W, $\cos \varphi = 1$ 1150 VA, $\cos \varphi = 0.5$ 800 W LED máx. Corrente I _p (20 ms) = 165 A máx. Corrente I _p (200 µs) = 800 A
Tipo de contato:	2x Micro contato, Contato NA com contato pré- estabelecido de tungstênio
Temporização de funcionamento:	15 s - 60 min, Impulso
Valor limite de acendimento:	10 - 2000 Lux
Medição mista da luz:	Medição mista da luz

Informações sobre o produto

Set : PD4-M-2C-DS-SM + Base de montagem IP54
PD4-TRIO-SM Branco

Detetor de presença para ligação a duas fases distintas

2 canais para comutação da iluminação: o sistema de
iluminação pode ser dividido em dois circuitos
galvanicamente separados

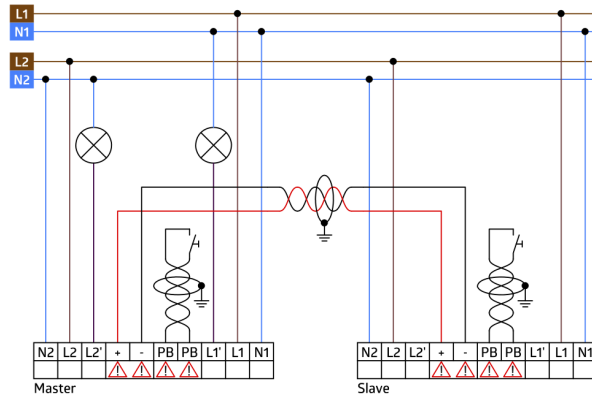
Versão de dispositivo principal

Extensão da área de detecção com um detetor adicional PD4-
M-2C-DS, configurado como dispositivo auxiliar

Comutação manual possível através de botões de pressão
convencionais

Outras funções adicionais podem ser configuradas através de
controle remoto opcional.

Valores pré-definidos de fábrica: 10 min. e 500 lux



Artigos de conjunto

Para obter o conjunto de acordo com as especificações técnicas, é necessário encomendar os artigos indicados.



PD4-M-2C-DS-SM

Número: 92761

Tensão: 110 - 240 V AC 50 / 60 Hz

Dimensões: Ø 124 x 85 mm

Alimentação: < 1.5 W



Base de montagem IP54 PD4-TRIO-SM

Número: 92386

Involucro: Policarbonato resistente aos raios UV

Cor do material: Branco