

B.E.G.**LUXOMAT®**

PD4-M-1C^oC-FC

92586 EAN: 4007529925865

- Tensão: 110 - 240 V AC 50 / 60 Hz
- Dimensões: Ø 97 x 103 mm
- Alimentação: aprox. 0.5 W

Domínios de aplicação

- corredores/halls

Dados da encomenda

Designação	Cor	Número
PD4-M-1C ^o C-FC	Branco	92586

Acessórios

Designação	Cor	Número
Kit RC supressor de arco elétrico	Branco	10880
BLE-IV-Adaptador	Preto	93067
IR-PD-1C	-	92520
IR-PD-1C-E	-	92077
IR-PD-Mini	-	92159
Grelha de proteção metálica BSK (Ø 200 x 90 mm)	Branco	92199
Moldura de desenho quadrado PD4-FC	Branco puro	92992
Máscaras PD4	transparente	92313

Dados técnicos

Tensão:	110 - 240 V AC 50 / 60 Hz
Dimensões:	Ø 97 x 103 mm
Alimentação:	aprox. 0.5 W
Área de deteção:	horizontal 360° (Montagem no teto)
Alcance:	máx. Ø 40 m transversal máx. Ø 20 m em direção a
Superfície monitorizada (aproximação tangencial):	250 m ² / 2.5 m Altura de montagem
Altura de montagem min./máx./recomendada:	2.4 m / 2.6 m / 2.5 m
Grau de proteção / Classe de Isolamento:	IP20 / Classe II
Resistência ao choque:	IK04
Temperatura ambiente:	-25 °C até +50 °C
Involucro:	Polycarbonato resistente aos raios UV
Cor do material:	Branco mate, semelhante RAL9010

Canal 1 (controle da iluminação livre de potencial)

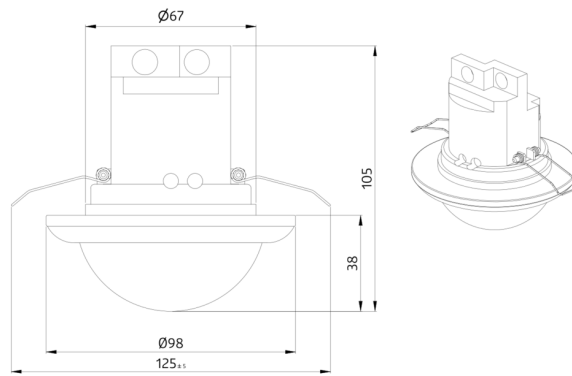
Potência:	2300 W, $\cos \varphi = 1$ 1150 VA, $\cos \varphi = 0.5$ 800 W LED
Tipo de contato:	máx. Corrente I _p (20 ms) = 165 A máx. Corrente I _p (200 µs) = 800 A 1x Micro contato, livre de potencial Contato NA com contato pré-estabelecido de tungsténio
Temporização de funcionamento:	15 s - 30 min, Impulso
Valor limite de acendimento:	10 - 2000 Lux
Medição mista da luz:	Medição mista da luz

Informações sobre o produto

Detetor de presença desenhado para corredores
Um contacto de comutação livre de potencial (seco)
Versão de dispositivo principal
A área de deteção pode ser expandida recorrendo a dispositivos auxiliares
Possibilidade de comando manual através de botão de pressão
Outras funções adicionais podem ser configuradas através de controle remoto opcional.
Valores pré-definidos de fábrica: 10 min. e 500 lux
Existem marcas para assegurar o correto alinhamento durante a instalação

Exemplos de aplicação:

corredores/halls



Acessórios



Kit RC supressor de arco elétrico
Número: 10880

Tensão: 230 V AC $\pm 10\%$
Dimensões: 38 x 12 x 26 mm
Grau de proteção / Classe de Isolamento: IP20 / Classe II



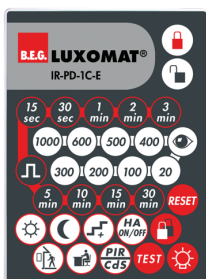
BLE-IV-Adaptador
Número: 93067

Dimensões: 40 x 55 x 103 mm
Cor do material: Preto
Frequência: 2.4 GHz Banda ISM , GFSK
0.2 dBm + 5.3 dBi = 5.5 dBm



IR-PD-1C
Número: 92520

Bateria: 3.0 V lítio CR2032 (incluída)
Dimensões: 80 x 60 x 8 mm
Cor do material: -



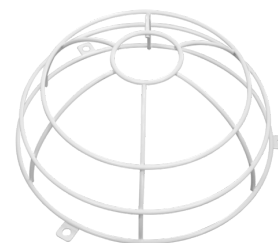
IR-PD-1C-E
Número: 92077

Bateria: 3.0 V lítio CR2032 (incluída)
Dimensões: 80 x 60 x 8 mm
Cor do material: -



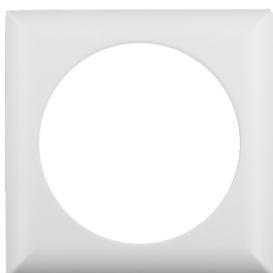
IR-PD-Mini
Número: 92159

Bateria: 3.0 V lítio CR2032 (incluída)
Dimensões: 57 x 35 x 7 mm
Cor do material: -



Grelha de proteção metálica BSK (Ø 200 x 90 mm)
Número: 92199

Dimensões: Ø 200 x 90 mm
Resistência ao choque: IK09
Involucro: cesta de aço revestida



Moldura de desenho quadrado PD4-FC
Número: 92992

Dimensões: 101 x 101 x 11.8 mm
Involucro: Policarbonato resistente aos raios UV
Cor do material: Branco puro mate, semelhante RAL9010



Máscaras PD4
Número: 92313

Involucro: Policarbonato resistente aos raios UV
Cor do material: transparente