

B.E.G.**LUXOMAT®**

PD4-M-1C-SM Set 92580-92375

- Tensão: 110 - 240 V AC 50 / 60 Hz
- Dimensões: Ø 98 x 63 mm
- Alimentação: aprox. 0.4 W

Domínios de aplicação

- Escritórios em Open space
- salas de conferências
- salas de aula/salas de reunião/seminários
- corredores/halls

Dados da encomenda

Designação	Cor	Número
PD4-M-1C-SM	Branco	92580
Tomada SM IP65 por PD4-SM IP20	Branco	92375

Dados técnicos

Tensão:	110 - 240 V AC 50 / 60 Hz
Dimensões:	Ø 98 x 63 mm
Alimentação:	aprox. 0.4 W
Área de deteção:	horizontal 360° (Montagem no teto) máx. Ø 24 m transversal máx. Ø 8 m em direção a máx. Ø 6.4 m atividade sentada
Alcance:	
Superfície monitorizada (aproximação tangencial):	450 m ² / 2.5 m Altura de montagem
Altura de montagem min./máx./recomendada:	2 m / 10 m / 2.5 m
Grau de proteção / Classe de Isolamento:	IP20 / Classe II
Resistência ao choque:	IK04
Temperatura ambiente:	-25 °C até +50 °C
Involucro:	Polycarbonato resistente aos raios UV
Cor do material:	Branco mate, semelhante RAL9010

Canal 1 (controle da iluminação livre de potencial)

Potência:	2300 W, $\cos \varphi = 1$ 1150 VA, $\cos \varphi = 0.5$ 800 W LED máx. Corrente I_p (20 ms) = 165 A máx. Corrente I_p (200 μ s) = 800 A
Tipo de contato:	1x Micro contato, livre de potencial Contato NA com contato pré- estabelecido de tungsténio
Temporização de funcionamento:	15 s - 30 min, Impulso
Valor limite de acendimento:	10 - 2000 Lux
Medição mista da luz:	Medição mista da luz

Informações sobre o produto

Set : PD4-M-1C-SM + Tomada SM IP65 por PD4-SM
IP20 Branco

Detetor de presença principal para grandes áreas

Um contacto livre de potencial (seco)

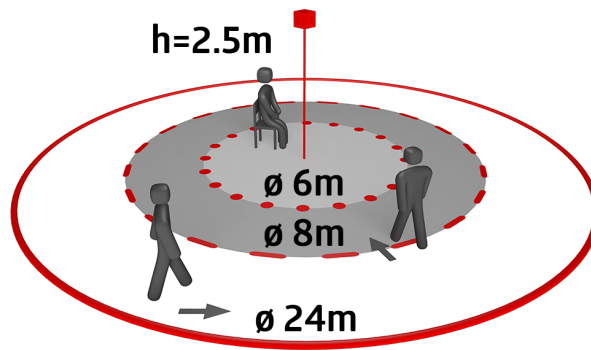
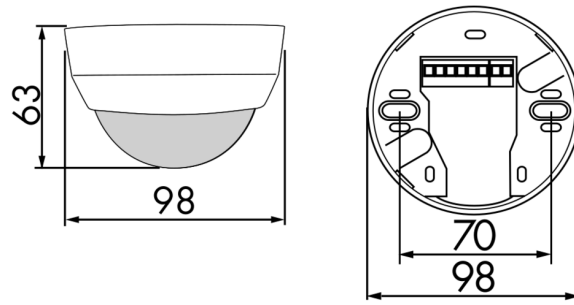
Versão de dispositivo principal

A área de deteção pode ser expandida recorrendo a
dispositivos auxiliares

Possibilidade de comando manual através de botão de
pressão

Outras funções adicionais podem ser configuradas através de
controle remoto opcional.

Valores pré-definidos de fábrica: 10 min. e 500 lux



Artigos de conjunto

Para obter o conjunto de acordo com as especificações técnicas, é necessário encomendar os artigos indicados.



PD4-M-1C-SM
Número: 92580

Tensão: 110 - 240 V AC 50 / 60 Hz
Dimensões: Ø 98 x 63 mm
Alimentação: aprox. 0.4 W



Tomada SM IP65 por PD4-SM IP20
Número: 92375

Dimensões: Ø 115 x 70 mm
Grau de proteção / Classe de Isolamento: IP65
Resistência ao choque: IK07