



## PD4-KNXs-GH-DX-SM Set 93518-92199

- Tensão: através do bus KNX
- Dimensões: Ø 200 x 90 mm (92199)
- Consumo de corrente: 12 mA

### Dados da encomenda

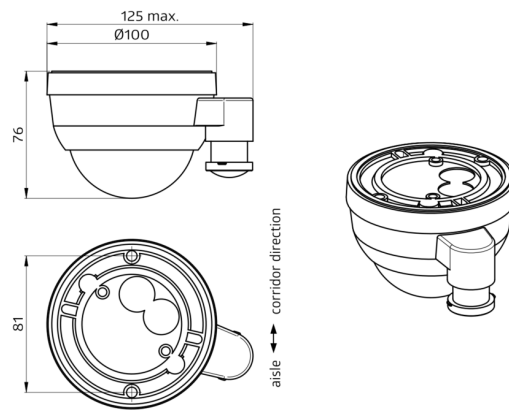
Designação	Cor	Número
PD4-KNXs-GH-DX-SM	Branco	93518
Grelha de proteção metálica BSK (Ø 200 x 90 mm)	Branco	92199

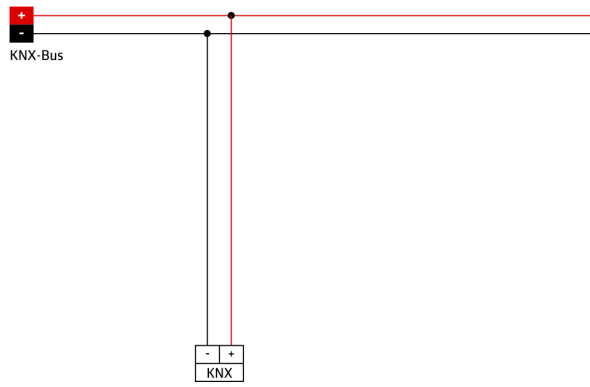
## Dados técnicos

Tensão:	através do bus KNX
Dimensões:	<b>Ø 200 x 90 mm (92199)</b>
Consumo de corrente:	12 mA
Área de deteção:	horizontal 360° oval (Montagem no teto)
Alcance:	30 m x 19 m
Superfície monitorizada (aproximação tangencial):	440 m <sup>2</sup> / 14 m Altura de montagem
Altura de montagem min./máx./recomendada:	5 m / 16 m / 14 m
Grau de proteção / Classe de Isolamento:	IP54 / Classe III
Resistência ao choque:	<b>IK09 (92199)</b>
Gama de medição de temperatura:	-5 °C até +45 °C
Temperatura ambiente:	-25 °C até +55 °C
Involucro:	<b>Policarbonato resistente aos raios UV + cesta de aço revestida (92199)</b>
Cor do material:	Branco mate, semelhante RAL9010
Número de sensores de luz:	1
Número de sensores PIR:	3
KNX TP 256:	Sim
KNX Secure:	Sim
Luz de orientação:	5 - 100 % / OFF / 1 min - 255 min
Luz de vigília (noturna):	5 - 100 %
Nível de luminosidad deseado:	5 - 2000 Lux

## Informações sobre o produto

Set : PD4-KNXs-GH-DX-SM + Grelha de proteção metálica BSK (Ø 200 x 90 mm) Branco





## Artigos de conjunto

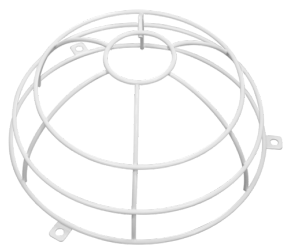
Para obter o conjunto de acordo com as especificações técnicas, é necessário encomendar os artigos indicados.



### **PD4-KNXs-GH-DX-SM**

Número: 93518

Tensão: através do bus KNX  
Dimensões: Ø 101 x 76 mm  
Consumo de corrente: 12 mA



### **Grelha de proteção metálica BSK (Ø 200 x 90 mm)**

Número: 92199

Dimensões: Ø 200 x 90 mm  
Resistência ao choque: IK09  
Involucro: cesta de aço revestida