



PD4-CAS2-GH DALI-2

93478 EAN: 4007529934782

Detetor de presença PIR compatível com CASAMBI, com alimentação integrada via barramento DALI-2, cobertura de 360° e campo de deteção de até 30 x 19 m (440 m²) a uma altura de montagem de 16 m, para armazéns de estantes altas

Dados da encomenda

Designação	Cor	Número
PD4-CAS2-GH DALI-2	Branco	93478

Acessórios

Designação	Cor	Número
Grelha de proteção metálica BSK (Ø 200 x 90 mm)	Branco	92199
Máscaras PD4	transparente	92313
Conjunto de montagem do pêndulo PD2/3/4 SM	Branco	93179

Dados técnicos

Tensão:	230 V AC ±10% 50 Hz
Dimensões:	Ø 101 x 76 mm
Parametrização:	App Casambi
Alimentação:	0.4 W
Área de deteção:	horizontal 360° oval (Montagem no teto)
Alcance:	30 m x 19 m
Superfície monitorizada (aproximação tangencial):	440 m² / 14 m Altura de montagem
Altura de montagem min./máx./recomendada:	5 m / 16 m / 14 m
Grau de proteção / Classe de Isolamento:	IP54 / Classe II
Resistência ao choque:	IK04
Temperatura ambiente:	-5 °C até +45 °C
Involucro:	Polycarbonato resistente aos raios UV
Cor do material:	Branco mate, semelhante RAL9010

Canal 1 (controlo de iluminação)

Saída DALI:	80 mA (garantido), 125 mA (máx.), Mecanismo de desligamento
Dispositivos operativos suportados:	DT0, DT5, DT6, DT7, DT8
Dispositivos de controlo suportados:	- (principal)
Temporização de funcionamento:	1 s - 60 min
Nível de luminosidad deseado:	1 - 4000 Lux
Medição mista da luz:	Medição mista da luz

Informações sobre o produto

Detetor de presença Casambi para instalação em grandes alturas

Fonte de alimentação DALI integrada

Interface DALI2 para o controlo digital de drivers/balastos dimerizáveis em modo Broadcast

Produto certificado DALI2

Monitorização de temperatura e deteção de curto-circuito integrados

LED de elevado brilho para fácil comissionamento

Sensor de luz telescópico externo para uma altura de instalação entre 5 e 16 m (ajustável mecanicamente) para medir a luz de acordo com a aplicação.

Medição de luz mista com sensor de luz interno e externo

Ajuste do fator de reflexão e ajuste do nível de luminosidade pretendido para a exibição da luminosidade real na App

É possível a extensão da área de deteção com dispositivos Casambi da B.E.G.

Adaptação individual da sensibilidade de deteção de cada sensor PIR

A cobertura de deteção pode ser restringida por máscaras

Existem marcas para assegurar o correto alinhamento durante a instalação

Quando usado em armazéns de grande altura, deve ser assegurado que os detetores a controlar a iluminação desse corredor de prateleiras, apenas detetem movimentos nesses corredores, utilizando para isso máscaras de limitação de alcance de cobertura ou outras técnicas adequadas de instalação.

Comutação e regulação manual através de um botão de pressão

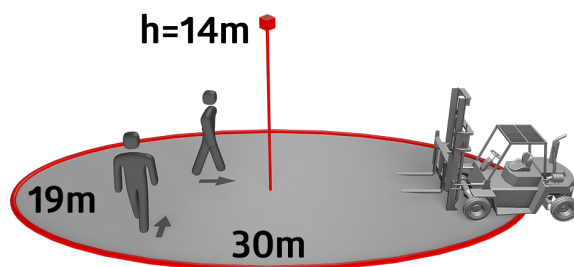
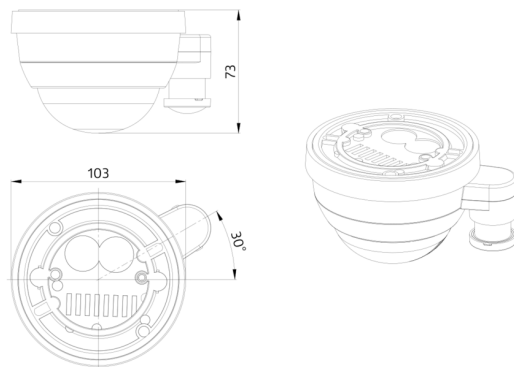
Programação fácil com App para smartphone da Casambi

Para informações adicionais

<https://www.beg-luxomat.com/br/grandes-alturas-de-montagem/>

Exemplos de aplicação:

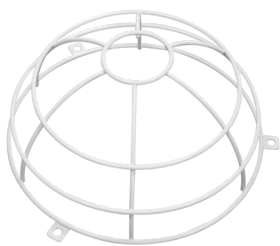
Armazém com racks de armazenamento de grande altura, pavilhões desportivos / salas de arrumação



CASAMBI



Acessórios



Grelha de proteção metálica BSK (Ø 200 x 90 mm)

Número: 92199

Dimensões: Ø 200 x 90 mm
Resistência ao choque: IK09
Involucro: cesta de aço revestida



Máscaras PD4

Número: 92313

Involucro: Policarbonato resistente
aos raios UV
Cor do material: transparente



Conjunto de montagem do pêndulo PD2/3/4 SM

Número: 93179

Dimensões: 1 : Ø 113 x 79 mm, 2 : Ø
113 x 34 mm
Involucro: Policarbonato resistente
aos raios UV
Cor do material: Branco, semelhante
RAL9010