



## PD4-BMS-GH-SM DALI-2 Set 93545-92199

- Tensão: do DALI Bus, máx. 22.5 V DC
- Dimensões: Ø 200 x 90 mm (92199)
- Parametrização: via barramento DALI via aplicação, que suporta multisensores DALI de acordo com IEC 62386 partes 101, 103, 303 e 304

### Dados da encomenda

Designação	Cor	Número
PD4-BMS-GH-SM DALI-2	Branco	93545
Grelha de proteção metálica BSK (Ø 200 x 90 mm)	Branco	92199

## Dados técnicos

Tensão:	do DALI Bus, máx. 22.5 V DC
Dimensões:	<b>Ø 200 x 90 mm (92199)</b> via barramento DALI via aplicação, que suporta
Parametrização:	multisensores DALI de acordo com IEC 62386 partes 101, 103, 303 e 304
Consumo de corrente:	7 mA
Tempo de assentamento:	200 ms
Área de deteção:	horizontal 360° oval (Montagem no teto)
Alcance:	30 m x 19 m
Superfície monitorizada (aproximação tangencial):	440 m <sup>2</sup> / 14 m Altura de montagem
Altura de montagem min./máx./recomendada:	5 m / 16 m / 14 m
Grau de proteção / Classe de Isolamento:	IP54 / Classe II
Resistência ao choque:	<b>IK09 (92199)</b> 0 - 4095 Lux, Medição mista da luz
Saída de medição de luz:	Medição mista da luz
Temperatura ambiente:	-25 °C até +50 °C <b>Polycarbonato resistente aos raios UV + cesta de aço revestida (92199)</b>
Involucro:	
Cor do material:	Branco mate, semelhante RAL9010

## Informações sobre o produto

Set : PD4-BMS-GH-SM DALI-2 + Grelha de proteção metálica BSK (Ø 200 x 90 mm) Branco

Multisensor DALI-2 (input device) para instalação de superfície em grandes alturas

Produto certificado DALI2

Alimentado pelo bus-DALI

Sensor de luz telescópico externo para uma altura de instalação entre 5 e 16 m (ajustável mecanicamente) para medir a luz de acordo com a aplicação.

LED de elevado brilho para fácil comissionamento

Tecnologia DALI multiprincipal de acordo com a IEC 62386 Parte 103

Instância 0 fornece informações sobre presença e movimento, para o Bus-DALI de acordo com a norma IEC 62386 parte 303

Instância 1 fornece valores de LUX para o Bus-DALI de acordo com a norma IEC 62386 parte 304

Parametrização possível através de um Controlador de Aplicações Multiprincipal de qualquer fabricante. Este controlador tem que suportar IEC 62386 Partes 101/103/303/304

Medição de luz mista com sensor de luz interno e externo

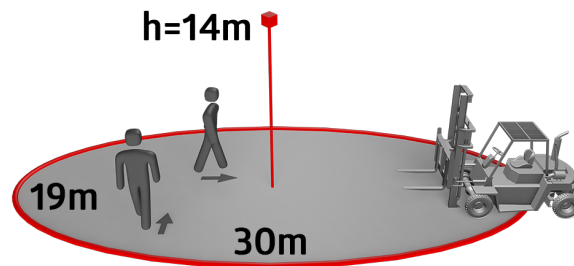
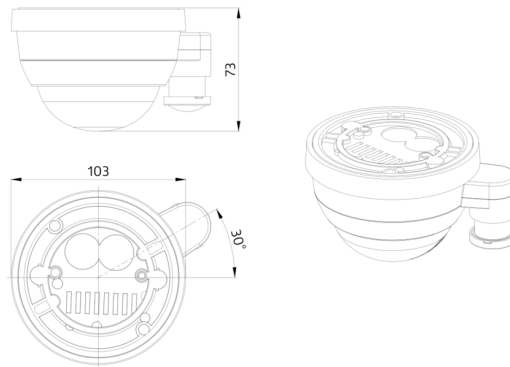
A cobertura de deteção pode ser restringida por máscaras

Existem marcas para assegurar o correto alinhamento durante a instalação

**Quando usado em armazéns de grande altura, deve ser assegurado que os detetores a controlar a iluminação desse corredor de prateleiras, apenas detetem movimentos nesses corredores, utilizando para isso máscaras de limitação de alcance de cobertura ou outras técnicas adequadas de instalação.**

Adaptação individual da sensibilidade de deteção de cada sensor PIR

Os LED's de estado podem ser ativados / desativados





## Artigos de conjunto

Para obter o conjunto de acordo com as especificações técnicas, é necessário encomendar os artigos indicados.



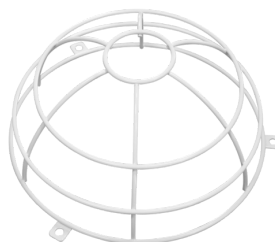
### **PD4-BMS-GH-SM DALI-2**

Número: 93545

Tensão: do DALI Bus, máx. 22.5 V DC

Dimensões: Ø 101 x 76 mm

Parametrização: via barramento DALI via aplicação, que suporta multisensores DALI de acordo com IEC 62386 partes 101, 103, 303 e 304



### **Grelha de proteção metálica BSK (Ø 200 x 90 mm)**

Número: 92199

Dimensões: Ø 200 x 90 mm

Resistência ao choque: IK09

Involucro: cesta de aço revestida