

B.E.G.**LUXOMAT®**

PD3N-2C-FC

92198 EAN: 4007529921980

- Tensão: 110 – 240 V AC 50 / 60 Hz
- Dimensões: Ø 83 x 81 mm
- Alimentação: aprox. 0.5 W

Domínios de aplicação

- corredores/halls
- escadas
- banheiros
- Sala de equipamentos

Dados da encomenda

Designação	Cor	Número
PD3N-2C-FC	Branco	92198

Acessórios

Designação	Cor	Número
Kit RC supressor de arco elétrico	Branco	10880
BLE-IV-Adaptador	Preto	93067
IR-PD3N-2C	-	92115
IR-PD-Mini	-	92159
Grelha de proteção metálica BSK (Ø 200 x 90 mm)	Branco	92199
Moldura de desenho quadrado PD3N-FC	Branco	92991
Anel de cobertura PD3N FC	preto azeviche	93086
Máscaras PD2N/PD3N		37367

Dados técnicos

Tensão:	110 - 240 V AC 50 / 60 Hz
Dimensões:	Ø 83 x 81 mm
Alimentação:	aprox. 0.5 W
Área de deteção:	horizontal 360° (Montagem no teto) máx. Ø 10 m transversal máx. Ø 6 m em direção a máx. Ø 4 m atividade sentada
Alcance:	
Superfície monitorizada (aproximação tangencial):	78 m ² / 2.5 m Altura de montagem
Altura de montagem min./máx./recomendada:	2 m / 5 m / 2.5 m
Grau de proteção / Classe de Isolamento:	IP23 / Classe II
Resistência ao choque:	IK04
Temperatura ambiente:	-25 °C até +50 °C
Involucro:	Polycarbonato resistente aos raios UV
Cor do material:	Branco mate, semelhante RAL9010

Canal 1 (controlo de iluminação)

Potência:	2300 W, $\cos \varphi = 1$ 1150 VA, $\cos \varphi = 0.5$ 800 W LED máx. Corrente I_p (20 ms) = 165 A máx. Corrente I_p (200 µs) = 800 A 1x Micro contato, Contato NA com contato pré- estabelecido de tungsténio
Tipo de contato:	
Temporização de funcionamento:	30 s - 30 min, Impulso
Valor limite de acendimento:	10 - 2000 Lux

Canal 2 (controlo AVAC livre de potencial)

Potência:	3 A (230 V), $\cos \varphi = 1$
Tipo di contato:	1x Contato NA (livre de potencial)
Temporização de funcionamento:	5 min - 120 min

Informações sobre o produto

Detetor de movimento para teto, compatível com comando à distância IV

Um canal para comandar a iluminação

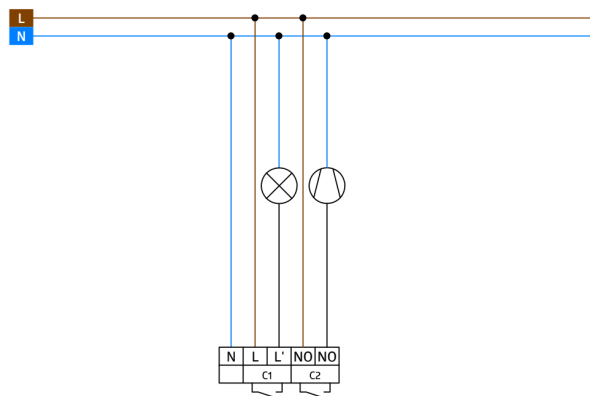
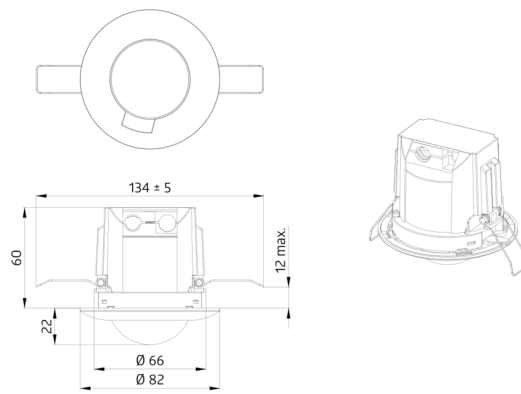
Comutação com deteção de passagem por zero

Um contacto livre de potencial (seco) para AVAC

Outras funções adicionais podem ser configuradas através de controle remoto opcional.

Exemplos de aplicação:

corredores/halls, escadas, banheiros, Sala de equipamentos



Acessórios



Kit RC supressor de arco elétrico
Número: 10880

Tensão: 230 V AC ±10%
Dimensões: 38 x 12 x 26 mm
Grau de proteção / Classe de Isolamento: IP20 / Classe II



BLE-IV-Adaptador
Número: 93067

Dimensões: 40 x 55 x 103 mm
Cor do material: Preto
Frequência: 2.4 GHz Banda ISM , GFSK
0.2 dBm + 5.3 dBi = 5.5 dBm



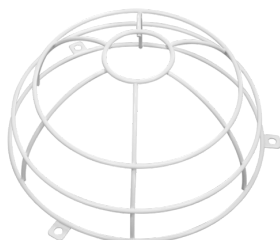
IR-PD3N-2C
Número: 92115

Bateria: 3.0 V lítio CR2032 (incluída)
Dimensões: 80 x 60 x 8 mm
Cor do material: -



IR-PD-Mini
Número: 92159

Bateria: 3.0 V lítio CR2032 (incluída)
Dimensões: 57 x 35 x 7 mm
Cor do material: -



Grelha de proteção metálica BSK (Ø 200 x 90 mm)
Número: 92199

Dimensões: Ø 200 x 90 mm
Resistência ao choque: IK09
Involucro: cesta de aço revestida



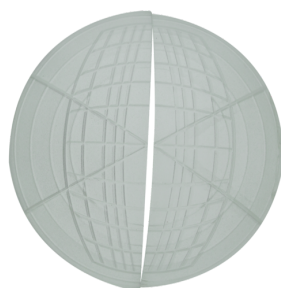
Moldura de desenho quadrado PD3N-FC
Número: 92991

Dimensões: 83 x 83 x 8 mm
Involucro: Policarbonato resistente aos raios UV
Cor do material: Branco mate, semelhante RAL9010



Anel de cobertura PD3N FC
Número: 93086

Dimensões: Ø 83 x 6 mm
Involucro: Policarbonato resistente aos raios UV
Cor do material: preto azeviche mate, semelhante RAL9005



Máscaras PD2N/PD3N
Número: 37367

Involucro: ABS