

B.E.G.

LUXOMAT®



PD3-1C-FC Set 92197-93085

- Tensão: 110 - 240 V AC 50 / 60 Hz
- Dimensões: Ø 85 x 79 mm
- Alimentação: < 0.3 W

Dados da encomenda

Designação	Cor	Número
PD3-1C-FC	Branco	92197
Anel de cobertura PD2/PD3 FC		93085

Dados técnicos

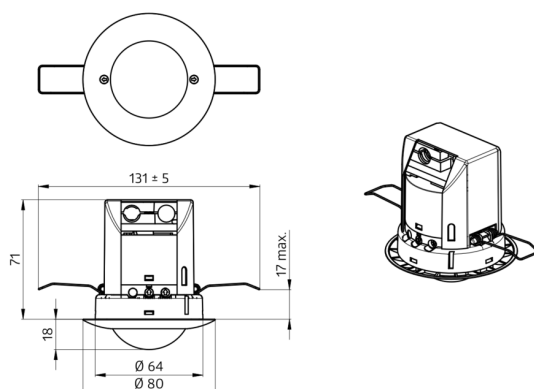
Tensão:	110 - 240 V AC 50 / 60 Hz
Dimensões:	Ø 85 x 79 mm
Alimentação:	< 0.3 W
Área de deteção:	horizontal 360° (Montagem no teto)
Alcance:	máx. Ø 10 m transversal máx. Ø 6 m em direção a atividade sentada
Superfície monitorizada (aproximação tangencial):	78 m ² / 2.5 m Altura de montagem
Altura de montagem min./máx./recomendada:	2 m / 5 m / 2.5 m
Grau de proteção / Classe de Isolamento:	IP20 / Classe II
Temperatura ambiente:	-25 °C até +50 °C
Involucro:	Policarbonato resistente aos raios UV
Cor do material:	preto azeviche brilho, semelhante RAL9005 (93085)

Canal 1 (controlo de iluminação)

Potência:	2000 W, cos φ = 1 1000 VA, cos φ = 0.5 400 W LED, temporização mínima > 5 min máx. Corrente I _p (20 ms) = 80 A
Tipo de contato:	Micro contato, Contato NA
Temporização de funcionamento:	30 s - 30 min
Valor limite de acendimento:	10 - 2000 Lux

Informações sobre o produto

Set : PD3-1C-FC + Anel de cobertura PD2/PD3 FC preto azeviche brilho, semelhante RAL9005



Artigos de conjunto

Para obter o conjunto de acordo com as especificações técnicas, é necessário encomendar os artigos indicados.



PD3-1C-FC

Número: 92197

Tensão: 110 - 240 V AC 50 / 60 Hz

Dimensões: Ø 85 x 79 mm

Alimentação: < 0.3 W



Anel de cobertura PD2/PD3 FC

Número: 93085

Dimensões: Ø 84 x 9 mm

Involucro: Policarbonato resistente aos raios UV

Cor do material: preto azeviche brilho, semelhante RAL9005