

B.E.G.**LUXOMAT®**

PD3-1C-FC

92197 EAN: 4007529921973

- Tensão: 110 - 240 V AC 50 / 60 Hz
- Dimensões: Ø 85 x 79 mm
- Alimentação: < 0.3 W

Dados da encomenda

Designação	Cor	Número
PD3-1C-FC	Branco	92197

Acessórios

Designação	Cor	Número
Anel de cobertura PD2/PD3 FC		93085
Grelha de proteção metálica BSK (Ø 200 x 90 mm)	Branco	92199

Dados técnicos

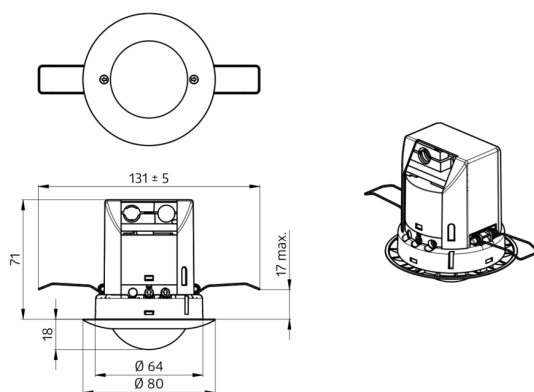
Tensão:	110 - 240 V AC 50 / 60 Hz
Dimensões:	Ø 85 x 79 mm
Alimentação:	< 0.3 W
Área de deteção:	horizontal 360° (Montagem no teto) máx. Ø 10 m transversal máx. Ø 6 m em direção a
Alcance:	máx. Ø 4 m atividade sentada
Superfície monitorizada (aproximação tangencial):	78 m ² / 2.5 m Altura de montagem
Altura de montagem min./máx./recomendada:	2 m / 5 m / 2.5 m
Grau de proteção / Classe de Isolamento:	IP20 / Classe II
Temperatura ambiente:	-25 °C até +50 °C
Involucro:	Policarbonato resistente aos raios UV
Cor do material:	Branco mate, semelhante RAL9010

Canal 1 (controlo de iluminação)

Potência:	2000 W, cos ϕ = 1 1000 VA, cos ϕ = 0.5 400 W LED, temporização mínima > 5 min máx. Corrente I _p (20 ms) = 80 A
Tipo de contato:	Micro contato, Contato NA
Temporização de funcionamento:	30 s - 30 min
Valor limite de acendimento:	10 - 2000 Lux

Informações sobre o produto

Detetor de movimento para teto
Um canal para comandar a iluminação
Comutação com deteção de passagem por zero
Relé de elevada performance para a comutação de todo o tipo de iluminação
Sistema ótico de última geração que deteta o mais pequeno movimento
Função impulso



Acessórios



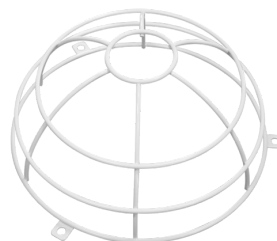
Anel de cobertura PD2/PD3 FC

Número: 93085

Dimensões: Ø 84 x 9 mm

Involucro: Policarbonato resistente aos raios UV

Cor do material: preto azeviche brilho, semelhante RAL9005



Grelha de proteção metálica BSK (Ø 200 x 90 mm)

Número: 92199

Dimensões: Ø 200 x 90 mm

Resistência ao choque: IK09

Involucro: cesta de aço revestida