

B.E.G.**LUXOMAT®**

PD2N-M-DACO-PRO DALI-2 Set 93351-93762

Produto certificado DALI2

Fonte de alimentação DALI integrada e 4
entradas para botões de pressão

É possível criar até 8 grupos de luzes, com até 4
perfis e 2 cenários por grupo

Domínios de aplicação

- pequenos escritórios
- Escritórios em Open space

Dados da encomenda

Designação	Cor	Número
PD2N-M-DACO-PRO DALI-2	Branco	93351
Anel de cobertura PD2N FM	branco de sinalização	93762

Dados técnicos

Tensão:	230 V AC ±10% 50 Hz
Dimensões:	Ø 84 x 85 mm
Alimentação:	aprox. 2 W
Detetores escravos:	até 8
Área de deteção:	horizontal 360° (Montagem no teto)
Alcance:	máx. Ø 10 m transversal máx. Ø 6 m em direção a máx. Ø 4 m atividade sentada
Superfície monitorizada (aproximação tangencial):	78 m ² / 2.5 m Altura de montagem
Altura de montagem min./máx./recomendada:	2 m / 5 m / 2.5 m
Grau de proteção / Classe de Isolamento:	IP20 / Classe II
Resistência ao choque:	IK05
Temperatura ambiente:	-25 °C até +50 °C
Involucro:	Policarbonato resistente aos raios UV
Cor do material:	branco de sinalização mate, semelhante RAL9016 (93762)
Canal 1 (controlo de iluminação)	
Saída DALI:	100 mA (garantido), 120 mA (máx.), Mecanismo de desligamento
Dispositivos operativos suportados:	DT5, DT6, DT7, DT8-Tc (HCL somente possível com DT8-Tc, 2700 - 6500 K)
Dispositivos de controlo suportados:	B.E.G. BMS (deteção de movimento, saída de medição de luz)
Temporização de funcionamento:	1 min - 150 min
Luz de orientação:	5 - 100 % / OFF / 1 min - 255 min / ∞
Nível de luminosidad deseado:	10 - 2500 Lux

Informações sobre o produto

Set : PD2N-M-DACO-PRO DALI-2 + Anel de cobertura PD2N FM branco de sinalização mate, semelhante RAL9016

Detetor de presença com controlador de aplicações DALI integrado para gestão energeticamente eficiente do controle de iluminação

Produto certificado DALI2

Fonte de alimentação DALI integrada e 4 entradas para botões de pressão

Modo de comunicação ajustável: "Broadcast" (1 zona de iluminação, sem endereçamento) ou "Multicast" (várias zonas de iluminação, AVAC, com endereçamento)

É possível criar até 8 grupos de luzes, com até 4 perfis e 2 cenários por grupo

Comutação e regulação manual disponível através de botões de pressão convencionais

Processo rápido de comissionamento e manutenção com a App para Smartphone/tablet (Android, iOS) - Bluetooth necessita

Expansível com até 8 multissensores B.E.G. BMS

Suporte para botões DALI-2

Modo semiautomático, totalmente automático ou interruptor crepuscular, configuráveis

Ajustes de regulação dinâmicos (valores mínimos e máximos)

Atualização de firmware Over-the-Air (OTA): o firmware pode ser atualizado de forma sem fios e conveniente à distância

Velocidade de regulação e atraso ajustáveis

Medição de luz mista com sensor de luz interno e externo

A potência de saída DALI pode ser aumentada por intermédio de fontes auxiliares acessórias

Função de regulação constante de luminosidade em função da contribuição da iluminação natural integrada (ou saída comutada)

Valor de ligação ajustável

Ultimo valor - Função de memória do ultimo valor de ligação

Valor de intensidade luminosa e fator de reflexão ajustáveis

Indicação do valor de intensidade luminosa medida pelo sensor pode ser visualizada no App B.E.G. One

Auto-verificação e visualização dos erros do dispositivo na App B.E.G. One

Medição mista da luz: Medição mista da luz

Os LED's de estado podem ser ativados / desativados

Código PIN

Função corredor - Desativa a possibilidade de desligar a iluminação no botão de comando manual

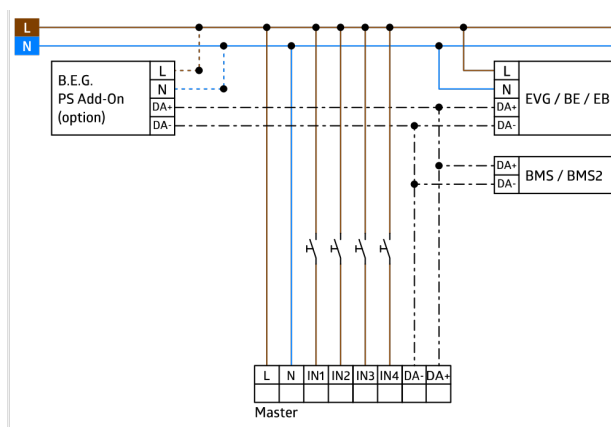
Função divisória: Para poder reagir a alterações na geometria da sala, os grupos de luzes de duas salas podem ser ajustados de forma flexível com um detetor B.E.G. BMS

O número máximo de participantes DALI pode ser determinado de forma rápida e confiável através da ferramenta online de planeamento de linhas DALI da B.E.G.

Valores pré-definidos de fábrica: 10 min. e 500 lux

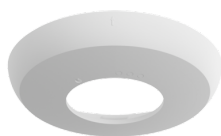
Inclui braçadeira de fixação do cabo para alívio de tensão nas ligações e tampa de proteção contra contato diretos para montagem embutida no teto

Acessórios para montagem em superfície e descarga opcionalmente disponíveis



Artigos de conjunto

Para obter o conjunto de acordo com as especificações técnicas, é necessário encomendar os artigos indicados.



PD2N-M-DACO-PRO DALI-2

Número: 93351

Tensão: 230 V AC $\pm 10\%$ 50 Hz

Dimensões: \varnothing 84 x 85 mm

Alimentação: aprox. 2 W

Anel de cobertura PD2N FM

Número: 93762

Dimensões: \varnothing 106 x 20 mm

Resistência ao choque: IK05

Involucro: Policarbonato resistente aos raios UV