

B.E.G.**LUXOMAT®**

PD2N-M-DACO-PRO DALI-2

93351 EAN: 4007529933518

Produto certificado DALI2

Fonte de alimentação DALI integrada e 4
entradas para botões de pressão

É possível criar até 8 grupos de luzes, com até 4
perfis e 2 cenários por grupo

Domínios de aplicação

- pequenos escritórios
- Escritórios em Open space

Dados da encomenda

Designação	Cor	Número
PD2N-M-DACO-PRO DALI-2	Branco	93351

Acessórios

Designação	Cor	Número
BLE-IV-Adaptador	Preto	93067
Adaptador IV para smartphones	Preto	92726
IR-PD-DALI	-	92094
IR-PD-DALI-LD	-	92652
IR-PD-DALI-E	-	92122
IR-PD-DALI-Mini	-	92112
Conjunto de montagem de superfície SM IP54 PD2N H	Branco	93454
Conjunto de montagem de superfície SM IP54 PD2N H	Preto	93783
Conjunto de montagem de superfície SM IP54 PD2N H	branco de sinalização	93782
Conjunto de montagem de superfície SM IP54 PD2N H	antracite	93781
Anel de cobertura PD2N FC	Preto	93773

Anel de cobertura PD2N FC	branco de sinalização	93772
Anel de cobertura PD2N FC	antracite	93771
Anel de cobertura PD2N FM	Preto	93763
Anel de cobertura PD2N FM	branco de sinalização	93762
Anel de cobertura PD2N FM	antracite	93761
Anel de cobertura PD2N FM	Branco	93760
Grelha de proteção metálica BSK (Ø 200 x 90 mm)	Branco	92199
Montagem em parede PD2N/4N Typ A	branco de sinalização	93702
Montagem em parede PD2N/4N Typ A	antracite	93701
Montagem em parede PD2N/4N Typ A	Branco	93700
Montagem em parede PD2N/4N Typ A	Preto	93703
Montagem em parede PD2N/4N Typ A	Branco	93164
Máscaras PD2N/PD3N		37367
Conjunto de montagem do pêndulo PD2/3/4 SM	Branco	93179
Anel adaptador PD2N FM		93089

Dados técnicos

Tensão:	230 V AC ±10% 50 Hz
Dimensões:	Ø 84 x 85 mm
Alimentação:	aprox. 2 W
Detetores escravos:	até 8
Área de deteção:	horizontal 360° (Montagem no teto)
Alcance:	máx. Ø 10 m transversal máx. Ø 6 m em direção a máx. Ø 4 m atividade sentada
Superfície monitorizada (aproximação tangencial):	78 m ² / 2.5 m Altura de montagem
Altura de montagem min./máx./recomendada:	2 m / 5 m / 2.5 m
Grau de proteção / Classe de Isolamento:	IP20 / Classe II
Resistência ao choque:	IK05
Temperatura ambiente:	-25 °C até +50 °C
Involucro:	Polycarbonato resistente aos raios UV
Cor do material:	Branco mate, semelhante RAL9010
Canal 1 (controlo de iluminação)	
Saída DALI:	100 mA (garantido), 120 mA (máx.), Mecanismo de desligamento DT5, DT6, DT7, DT8-Tc (HCL)
Dispositivos operativos suportados:	somente possível com DT8-Tc, 2700 - 6500 K)
Dispositivos de controlo suportados:	B.E.G. BMS (deteção de movimento, saída de medição de luz)
Temporização de funcionamento:	1 min - 150 min
Luz de orientação:	5 - 100 % / OFF / 1 min - 255 min / ∞
Nível de luminosidad deseado:	10 - 2500 Lux
Medição mista da luz:	Medição mista da luz

Informações sobre o produto

Detetor de presença com controlador de aplicações DALI integrado para gestão energeticamente eficiente do controle de iluminação

Produto certificado DALI2

Fonte de alimentação DALI integrada e 4 entradas para botões de pressão

Modo de comunicação ajustável: "Broadcast" (1 zona de iluminação, sem endereçamento) ou "Multicast" (várias zonas de iluminação, AVAC, com endereçamento)

É possível criar até 8 grupos de luzes, com até 4 perfis e 2 cenários por grupo

Comutação e regulação manual disponível através de botões de pressão convencionais

Processo rápido de comissionamento e manutenção com a App para Smartphone/tablet (Android, iOS) - Bluetooth necessita

Expansível com até 8 multissensores B.E.G. BMS

Suporte para botões DALI-2

Modo semiautomático, totalmente automático ou interruptor crepuscular, configuráveis

Ajustes de regulação dinâmicos (valores mínimos e máximos)

Atualização de firmware Over-the-Air (OTA): o firmware pode ser atualizado de forma sem fios e conveniente à distância

Velocidade de regulação e atraso ajustáveis

Medição de luz mista com sensor de luz interno e externo

A potência de saída DALI pode ser aumentada por intermédio de fontes auxiliares acessórias

Função de regulação constante de luminosidade em função da contribuição da iluminação natural integrada (ou saída comutada)

Valor de ligação ajustável

Ultimo valor - Função de memória do ultimo valor de ligação

Valor de intensidade luminosa e fator de reflexão ajustáveis

Indicação do valor de intensidade luminosa medida pelo sensor pode ser visualizada no App B.E.G. One

Auto-verificação e visualização dos erros do dispositivo na App B.E.G. One

Os LED's de estado podem ser ativados / desativados

Código PIN

Função corredor - Desativa a possibilidade de desligar a

iluminação no botão de comando manual

Função divisória: Para poder reagir a alterações na geometria da sala, os grupos de luzes de duas salas podem ser ajustados de forma flexível com um detetor B.E.G. BMS

O número máximo de participantes DALI pode ser determinado de forma rápida e confiável através da ferramenta online de planeamento de linhas DALI da B.E.G.

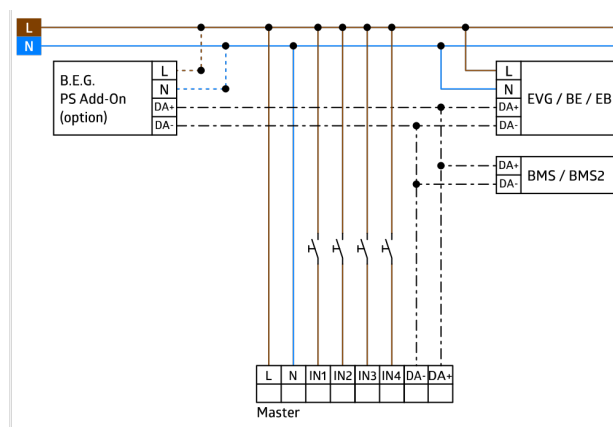
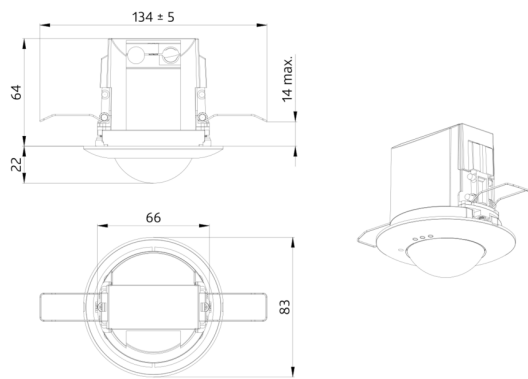
Valores pré-definidos de fábrica: 10 min. e 500 lux

Inclui braçadeira de fixação do cabo para alívio de tensão nas ligações e tampa de proteção contra contato diretos para montagem embutida no teto

Acessórios para montagem em superfície e descarga opcionalmente disponíveis

Exemplos de aplicação:

pequenos escritórios, Escritórios em Open space



Accesórios



BLE-IV-Adaptador
Número: 93067

Dimensões: 40 x 55 x 103 mm
Cor do material: Preto
Frequência: 2.4 GHz Banda ISM ,
GFSK 0.2 dBm + 5.3 dBi = 5.5 dBm



Adaptador IV para smartphones
Número: 92726

Dimensões: 47 x 19 x 10 mm
Grau de proteção / Classe de Isolamento: IP20
Temperatura ambiente: -20 °C até +40 °C



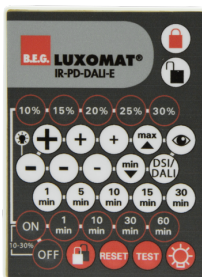
IR-PD-DALI
Número: 92094

Bateria: 3.0 V lítio CR2032 (incluída)
Dimensões: 80 x 60 x 8 mm
Cor do material: -



IR-PD-DALI-LD
Número: 92652

Bateria: 3 x 1.5 V Micro AAA (não incluído)
Dimensões: 83 x 53 x 17 mm
Cor do material: -



IR-PD-DALI-E
Número: 92122

Dimensões: 80 x 60 x 8 mm
Cor do material: -
Alcance de transmissão:
enublado/escuro: máx. 5 até 6 m
ensolarado: máx. 2 até 3 m



IR-PD-DALI-Mini
Número: 92112

Bateria: 3.0 V lítio (incluída)
Dimensões: 57 x 35 x 7 mm
Cor do material: -



Conjunto de montagem de superfície SM IP54 PD2N H
Número: 93454

Dimensões: Ø 110 x 65 mm
Grau de proteção / Classe de Isolamento: IP54
Cor do material: Branco, semelhante RAL9010



Conjunto de montagem de superfície SM IP54 PD2N H
Número: 93783

Dimensões: Ø 110 x 65 mm
Grau de proteção / Classe de Isolamento: IP54
Cor do material: Preto, semelhante RAL9005



Conjunto de montagem de superfície SM IP54 PD2N H
Número: 93782

Dimensões: Ø 110 x 65 mm
Grau de proteção / Classe de Isolamento: IP54
Cor do material: branco de sinalização, semelhante RAL9016



Conjunto de montagem de superfície SM IP54 PD2N H

Número: 93781

Dimensões: Ø 110 x 65 mm
Grau de proteção / Classe de Isolamento: IP54
Cor do material: antracite, semelhante RAL7016



Anel de cobertura PD2N FC

Número: 93773

Dimensões: Ø 82 x 13 mm
Resistência ao choque: IK05
Involucro: Policarbonato resistente aos raios UV



Anel de cobertura PD2N FC

Número: 93772

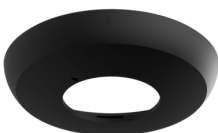
Dimensões: Ø 82 x 13 mm
Resistência ao choque: IK05
Involucro: Policarbonato resistente aos raios UV



Anel de cobertura PD2N FC

Número: 93771

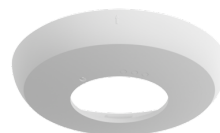
Dimensões: Ø 82 x 13 mm
Resistência ao choque: IK05
Involucro: Policarbonato resistente aos raios UV



Anel de cobertura PD2N FM

Número: 93763

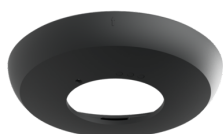
Dimensões: Ø 106 x 20 mm
Resistência ao choque: IK05
Involucro: Policarbonato resistente aos raios UV



Anel de cobertura PD2N FM

Número: 93762

Dimensões: Ø 106 x 20 mm
Resistência ao choque: IK05
Involucro: Policarbonato resistente aos raios UV



Anel de cobertura PD2N FM

Número: 93761

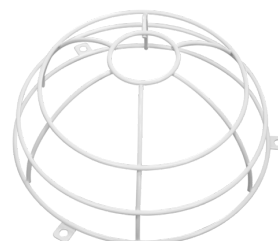
Dimensões: Ø 106 x 20 mm
Resistência ao choque: IK05
Involucro: Policarbonato resistente aos raios UV



Anel de cobertura PD2N FM

Número: 93760

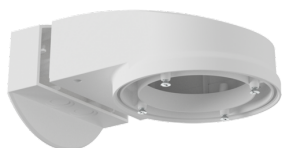
Dimensões: Ø 106 x 20 mm
Resistência ao choque: IK05
Involucro: Policarbonato resistente aos raios UV



Grelha de proteção metálica BSK (Ø 200 x 90 mm)

Número: 92199

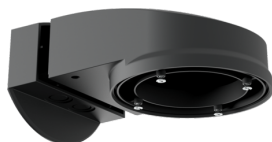
Dimensões: Ø 200 x 90 mm
Resistência ao choque: IK09
Involucro: cesta de aço revestida



Montagem em parede PD2N/4N Typ A

Número: 93702

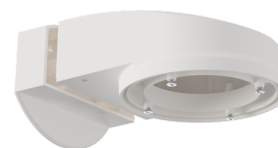
Dimensões: 133 x 106 x 66 mm
Grau de proteção / Classe de Isolamento: IP54 / Classe II
Involucro: Policarbonato resistente aos raios UV



Montagem em parede PD2N/4N Typ A

Número: 93701

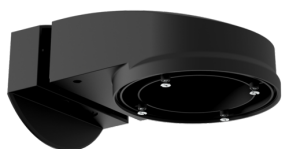
Dimensões: 133 x 106 x 66 mm
Grau de proteção / Classe de Isolamento: IP54 / Classe II
Involucro: Policarbonato resistente aos raios UV



Montagem em parede PD2N/4N Typ A

Número: 93700

Dimensões: 133 x 106 x 66 mm
Grau de proteção / Classe de Isolamento: IP54 / Classe II
Involucro: Policarbonato resistente aos raios UV



Montagem em parede PD2N/4N Typ A

Número: 93703

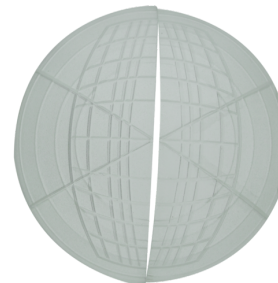
Dimensões: 133 x 106 x 66 mm
Grau de proteção / Classe de Isolamento: IP54 / Classe II
Involucro: Policarbonato resistente aos raios UV



Montagem em parede PD2N/4N Typ A

Número: 93164

Dimensões: 133 x 106 x 66 mm
Grau de proteção / Classe de Isolamento: IP54 /
Involucro: Policarbonato resistente aos raios UV



Máscaras PD2N/PD3N

Número: 37367

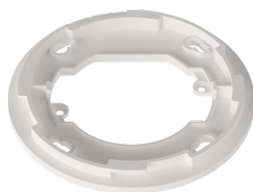
Involucro: ABS



Conjunto de montagem do pêndulo PD2/3/4 SM

Número: 93179

Dimensões: 1 : Ø 113 x 79 mm, 2 : Ø 113 x 34 mm
Involucro: Policarbonato resistente aos raios UV
Cor do material: Branco, semelhante RAL9010



Anel adaptador PD2N FM

Número: 93089

Dimensões: Ø 101 x 10 mm
Involucro: Policarbonato resistente aos raios UV
Cor do material: Branco mate, semelhante RAL9010