

**B.E.G.****LUXOMAT®**

## PD2N-M-DACO-DUO DALI-2 Set 93453-93781-92199

Detetor de presença DALI-2 PIR com controlador de aplicações DALI integrado, deteção de 360° e alcance até 10 m de diâmetro (78 m<sup>2</sup>), 2 canais DALI

### Domínios de aplicação

- pequenos escritórios
- Escritórios em Open space

### Dados da encomenda

| Designação  | Cor       | Número |
|---|-----------|--------|
| PD2N-M-DACO-DUO DALI-2                            | Branco    | 93453  |
| Conjunto de montagem de superfície SM IP54 PD2N H | antracite | 93781  |
| Grelha de proteção metálica BSK (Ø 200 x 90 mm)   | Branco    | 92199  |

## Dados técnicos

|  |   |
|--|---|
| Tensão:  | 230 V AC $\pm$ 10%<br>50 Hz   |
| Dimensões:   | <b>Ø 200 x 90<br/>mm (92199)</b>  |
| Alimentação:   | aprox. 3 W  |
| Detetores escravos:  | até 4   |
| Área de deteção:   | horizontal 360°<br>(Montagem no<br>teto)<br>máx. Ø 10 m<br>transversal<br>máx. Ø 6 m em<br>direção a<br>máx. Ø 4 m<br>atividade<br>sentada              |
| Alcance:   | 78 m <sup>2</sup> / 2.5 m<br>Altura de<br>montagem  |
| Superfície monitorizada<br>(aproximação tangencial):       | 2 m / 5 m / 2.5<br>m  |
| Altura de montagem<br>min./máx./recomendada:               | <b>IP54 (93781)</b>   |
| Grau de proteção / Classe<br>de Isolamento:                | <b>IK09 (92199)</b>   |
| Resistência ao choque:                                     | -25 °C até +50<br>°C  |
| Temperatura ambiente:                                      | <b>Policarbonato<br/>resistente aos<br/>raios UV +<br/>cesta de aço<br/>revestida<br/>(92199)<br/>antracite,<br/>semelhante<br/>RAL7016<br/>(93781)</b> |
| Involucro:   |   |
| Cor do material:   |   |
| <b>Canal 1 en Canal 2<br/>(controle de<br/>iluminação)</b> |   |
| Saída DALI:  | 40 mA<br>(garantido), 60<br>mA (máx.),<br>Mecanismo de<br>desligamento  |
| Dispositivos operativos<br>suportados:                     | DT0, DT5, DT6,<br>DT7   |
| Dispositivos de controlo<br>suportados:                    | - (principal)   |
| Temporização de<br>funcionamento:                          | 1 min - 150 min   |
| Luz de orientação:   | 10 - 30 % / OFF<br>/ 5 min - 60 min<br>/ $\infty$   |
| Nível de luminosidad<br>deseado:                           | 10 - 2500 Lux   |
| Medição mista da luz:                                      | Medição mista<br>da luz   |

## Informações sobre o produto

Set : PD2N-M-DACO-DUO DALI-2 + Conjunto de montagem de superfície SM IP54 PD2N H antracite, semelhante RAL7016 + Grelha de proteção metálica BSK (Ø 200 x 90 mm) Branco

Detetor de presença com controlador de aplicações DALI integrado para gestão energeticamente eficiente do controle de iluminação

2 canais

Produto certificado DALI2

Fonte de alimentação DALI integrada

Interface DALI para controle de drivers/balastros dimerizáveis em modo Broadcast

Comutação e regulação manual disponível através de botões de pressão convencionais

Comunicação bidirecional por IV's permitem uma rápida integração na função de gestão de projetos da App B.E.G. One

A gama completa de funções só pode ser ativada com o Adaptador de IV's da B.E.G. e um smartphone ou tablet (Android, iOS)

Modo semiautomático, totalmente automático ou interruptor crepuscular, configuráveis

Ajustes de regulação dinâmicos (valores mínimos e máximos)

Velocidade de regulação e atraso ajustáveis

Versão único principal, sem ligação à rede

A área de deteção pode ser expandida recorrendo a dispositivos auxiliares

Medição de luz mista com sensor de luz interno e externo

A potência de saída DALI pode ser aumentada por intermédio de fontes auxiliares acessórias

Função de regulação constante de luminosidade em função da contribuição da iluminação natural integrada (ou saída comutada)

Valor de ligação ajustável

Ultimo valor - Função de memória do ultimo valor de ligação

Valor de intensidade luminosa e fator de reflexão ajustáveis

Indicação do valor de intensidade luminosa medida pelo sensor pode ser visualizada no App B.E.G. One

Auto-verificação e visualização dos erros do dispositivo na App B.E.G. One

Os LED's de estado podem ser ativados / desativados

Código PIN

Função corredor - Desativa a possibilidade de desligar a iluminação no botão de comando manual

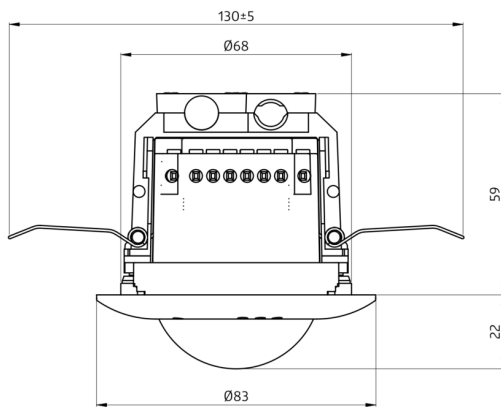
O número máximo de participantes DALI pode ser determinado de forma rápida e confiável através da ferramenta online de planeamento de linhas DALI da B.E.G.

O software é compatível com as anteriores versões (exceto DSI, bloqueio duplo e função corredor)

Valores pré-definidos de fábrica: 10 min. e 500 lux

Inclui braçadeira de fixação do cabo para alívio de tensão nas ligações e tampa de proteção contra contato direto para montagem embutida no teto

Acessórios para montagem em superfície e descarga opcionalmente disponíveis



## Artigos de conjunto

Para obter o conjunto de acordo com as especificações técnicas, é necessário encomendar os artigos indicados.



### **PD2N-M-DACO-DUO DALI-2**

Número: 93453

Tensão: 230 V AC  $\pm 10\%$  50 Hz  
Dimensões:  $\varnothing$  84 x 85 mm  
Alimentação: aprox. 3 W



### **Conjunto de montagem de superfície SM IP54 PD2N H**

Número: 93781

Dimensões:  $\varnothing$  110 x 65 mm  
Grau de proteção / Classe de Isolamento:  
IP54  
Cor do material: antracite, semelhante  
RAL7016



### **Grelha de proteção metálica BSK ( $\varnothing$ 200 x 90 mm)**

Número: 92199

Dimensões:  $\varnothing$  200 x 90 mm  
Resistência ao choque: IK09  
Involucro: cesta de aço revestida