

**B.E.G.****LUXOMAT®**

## PD2N-M-DACO-DUO DALI-2

93453 EAN: 4007529934539

Detetor de presença DALI-2 PIR com controlador de aplicações DALI integrado, deteção de 360° e alcance até 10 m de diâmetro (78 m<sup>2</sup>), 2 canais DALI

### Domínios de aplicação

- pequenos escritórios
- Escritórios em Open space

### Dados da encomenda

Designação	Cor	Número
PD2N-M-DACO-DUO DALI-2	Branco	93453

### Acessórios

Designação	Cor	Número
BLE-IV-Adaptador	Preto	93067
Adaptador IV para smartphones	Preto	92726
IR-PD-DALI	-	92094
IR-PD-DALI-LD	-	92652
IR-PD-DALI-E	-	92122
IR-PD-DALI-Mini	-	92112
Conjunto de montagem de superfície SM IP54 PD2N H	Branco	93454
Conjunto de montagem de superfície SM IP54 PD2N H	Preto	93783
Conjunto de montagem de superfície SM IP54 PD2N H	branco de sinalização	93782
Conjunto de montagem de superfície SM IP54 PD2N H	antracite	93781
Anel de cobertura PD2N FC	Preto	93773

Anel de cobertura PD2N FC	branco de sinalização	93772
Anel de cobertura PD2N FC	antracite	93771
Grelha de proteção metálica BSK (Ø 200 x 90 mm)	Branco	92199
Montagem em parede PD2N/4N Typ A	branco de sinalização	93702
Montagem em parede PD2N/4N Typ A	antracite	93701
Montagem em parede PD2N/4N Typ A	Branco	93700
Montagem em parede PD2N/4N Typ A	Preto	93703
Montagem em parede PD2N/4N Typ A	Branco	93164
Máscaras PD2N/PD3N		37367

## Dados técnicos

Tensão:	230 V AC ±10% 50 Hz
Dimensões:	Ø 84 x 85 mm
Alimentação:	aprox. 3 W
Detetores escravos:	até 4
Área de deteção:	horizontal 360° (Montagem no teto)
Alcance:	máx. Ø 10 m transversal máx. Ø 6 m em direção a atividade sentada
Superfície monitorizada (aproximação tangencial):	78 m <sup>2</sup> / 2.5 m Altura de montagem
Altura de montagem min./máx./recomendada:	2 m / 5 m / 2.5 m
Grau de proteção / Classe de Isolamento:	IP20 / Classe II
Resistência ao choque:	IK05
Temperatura ambiente:	-25 °C até +50 °C
Involucro:	Policarbonato resistente aos raios UV
Cor do material:	Branco mate, semelhante RAL9010
<b>Canal 1 en Canal 2 (controle de iluminação)</b>	
Saída DALI:	40 mA (garantido), 60 mA (máx.), Mecanismo de desligamento
Dispositivos operativos suportados:	DT0, DT5, DT6, DT7
Dispositivos de controlo suportados:	- (principal)
Temporização de funcionamento:	1 min - 150 min
Luz de orientação:	10 - 30 % / OFF / 5 min - 60 min / ∞
Nível de luminosidad deseado:	10 - 2500 Lux
Medição mista da luz:	Medição mista da luz

## Informações sobre o produto

Detetor de presença com controlador de aplicações DALI integrado para gestão energeticamente eficiente do controle de iluminação

2 canais

Produto certificado DALI2

Fonte de alimentação DALI integrada

Interface DALI para controle de drivers/balastros dimerizáveis em modo Broadcast

Comutação e regulação manual disponível através de botões de pressão convencionais

Comunicação bidirecional por IV's permitem uma rápida integração na função de gestão de projetos da App B.E.G. One

A gama completa de funções só pode ser ativada com o Adaptador de IV's da B.E.G. e um smartphone ou tablet (Android, iOS)

Modo semiautomático, totalmente automático ou interruptor crepuscular, configuráveis

Ajustes de regulação dinâmicos (valores mínimos e máximos)

Velocidade de regulação e atraso ajustáveis

Versão único principal, sem ligação à rede

A área de deteção pode ser expandida recorrendo a dispositivos auxiliares

Medição de luz mista com sensor de luz interno e externo

A potência de saída DALI pode ser aumentada por intermédio de fontes auxiliares acessórias

Função de regulação constante de luminosidade em função da contribuição da iluminação natural integrada (ou saída comutada)

Valor de ligação ajustável

Ultimo valor - Função de memória do ultimo valor de ligação

Valor de intensidade luminosa e fator de reflexão ajustáveis

Indicação do valor de intensidade luminosa medida pelo sensor pode ser visualizada no App B.E.G. One

Auto-verificação e visualização dos erros do dispositivo na App B.E.G. One

Os LED's de estado podem ser ativados / desativados

Código PIN

Função corredor - Desativa a possibilidade de desligar a iluminação no botão de comando manual

O número máximo de participantes DALI pode ser

determinado de forma rápida e confiável através da ferramenta online de planeamento de linhas DALI da B.E.G.

O software é compatível com as anteriores versões (exceto DSI, bloqueio duplo e função corredor)

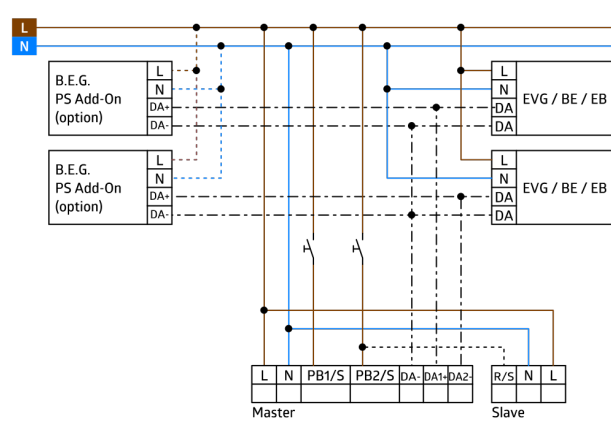
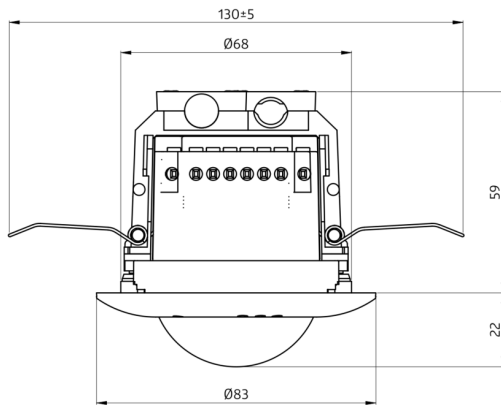
Valores pré-definidos de fábrica: 10 min. e 500 lux

Inclui braçadeira de fixação do cabo para alívio de tensão nas ligações e tampa de proteção contra contato diretos para montagem embutida no teto

Acessórios para montagem em superfície e descarga opcionalmente disponíveis

**Exemplos de aplicação:**

pequenos escritórios, Escritórios em Open space



## Accessories



**BLE-IV-Adaptador**  
Número: 93067

Dimensões: 40 x 55 x 103 mm  
Cor do material: Preto  
Frequência: 2.4 GHz Banda ISM ,  
GFSK 0.2 dBm + 5.3 dBi = 5.5 dBm



**Adaptador IV para smartphones**  
Número: 92726

Dimensões: 47 x 19 x 10 mm  
Grau de proteção / Classe de Isolamento: IP20  
Temperatura ambiente: -20 °C até +40 °C



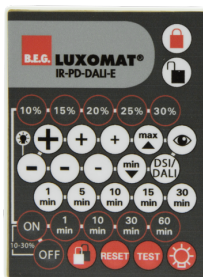
**IR-PD-DALI**  
Número: 92094

Bateria: 3.0 V lítio CR2032 (incluída)  
Dimensões: 80 x 60 x 8 mm  
Cor do material: -



**IR-PD-DALI-LD**  
Número: 92652

Bateria: 3 x 1.5 V Micro AAA (não incluído)  
Dimensões: 83 x 53 x 17 mm  
Cor do material: -



**IR-PD-DALI-E**  
Número: 92122

Dimensões: 80 x 60 x 8 mm  
Cor do material: -  
Alcance de transmissão:  
<B>enublado/escuro:</B> máx. 5 até 6 m  
<B>ensolarado:</B> máx. 2 até 3 m



**IR-PD-DALI-Mini**  
Número: 92112

Bateria: 3.0 V lítio (incluída)  
Dimensões: 57 x 35 x 7 mm  
Cor do material: -



**Conjunto de montagem de superfície SM IP54 PD2N H**  
Número: 93454

Dimensões: Ø 110 x 65 mm  
Grau de proteção / Classe de Isolamento: IP54  
Cor do material: Branco, semelhante RAL9010



**Conjunto de montagem de superfície SM IP54 PD2N H**  
Número: 93783

Dimensões: Ø 110 x 65 mm  
Grau de proteção / Classe de Isolamento: IP54  
Cor do material: Preto, semelhante RAL9005



**Conjunto de montagem de superfície SM IP54 PD2N H**  
Número: 93782

Dimensões: Ø 110 x 65 mm  
Grau de proteção / Classe de Isolamento: IP54  
Cor do material: branco de sinalização, semelhante RAL9016



**Conjunto de montagem de superfície SM IP54 PD2N H**

Número: 93781

Dimensões: Ø 110 x 65 mm  
Grau de proteção / Classe de Isolamento: IP54  
Cor do material: antracite, semelhante RAL7016



**Anel de cobertura PD2N FC**

Número: 93773

Dimensões: Ø 82 x 13 mm  
Resistência ao choque: IK05  
Involucro: Policarbonato resistente aos raios UV



**Anel de cobertura PD2N FC**

Número: 93772

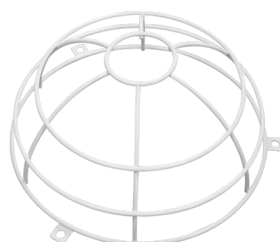
Dimensões: Ø 82 x 13 mm  
Resistência ao choque: IK05  
Involucro: Policarbonato resistente aos raios UV



**Anel de cobertura PD2N FC**

Número: 93771

Dimensões: Ø 82 x 13 mm  
Resistência ao choque: IK05  
Involucro: Policarbonato resistente aos raios UV



**Grelha de proteção metálica BSK (Ø 200 x 90 mm)**

Número: 92199

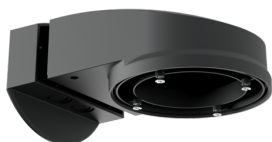
Dimensões: Ø 200 x 90 mm  
Resistência ao choque: IK09  
Involucro: cesta de aço revestida



**Montagem em parede PD2N/4N Typ A**

Número: 93702

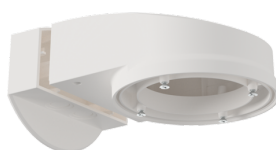
Dimensões: 133 x 106 x 66 mm  
Grau de proteção / Classe de Isolamento: IP54 / Classe II  
Involucro: Policarbonato resistente aos raios UV



**Montagem em parede PD2N/4N Typ A**

Número: 93701

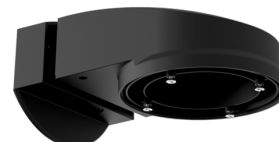
Dimensões: 133 x 106 x 66 mm  
Grau de proteção / Classe de Isolamento: IP54 / Classe II  
Involucro: Policarbonato resistente aos raios UV



**Montagem em parede PD2N/4N Typ A**

Número: 93700

Dimensões: 133 x 106 x 66 mm  
Grau de proteção / Classe de Isolamento: IP54 / Classe II  
Involucro: Policarbonato resistente aos raios UV



**Montagem em parede PD2N/4N Typ A**

Número: 93703

Dimensões: 133 x 106 x 66 mm  
Grau de proteção / Classe de Isolamento: IP54 / Classe II  
Involucro: Policarbonato resistente aos raios UV



**Montagem em parede PD2N/4N Typ  
A**

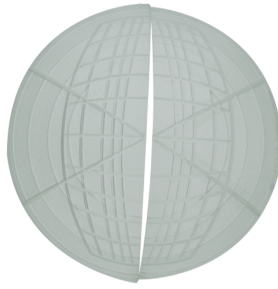
Número: 93164

Dimensões: 133 x 106 x 66 mm

Grau de proteção / Classe de

Isolamento: IP54 /

Involucro: Policarbonato resistente aos  
raios UV



**Máscaras PD2N/PD3N**

Número: 37367

Involucro: ABS