



PD2N-LTMS-RR-FC

92119 EAN: 4007529921195

- Tensão: 16 - 48 V DC
- Dimensões: Ø 80 x 83 mm
- Alimentação: < 1 W

Dados da encomenda

Designação	Cor	Número
PD2N-LTMS-RR-FC	Branco	92119

Acessórios

Designação	Cor	Número
BLE-IV-Adaptador	Preto	93067
IR-LTMS	-	92185
Grelha de proteção metálica BSK (Ø 200 x 90 mm)	Branco	92199
Máscaras PD2N/PD3N		37367

Dados técnicos

Tensão:	16 - 48 V DC
Dimensões:	Ø 80 x 83 mm
Alimentação:	< 1 W
Área de deteção:	horizontal 360° (Montagem no teto) máx. Ø 10 m transversal máx. Ø 6 m em direção a
Alcance:	máx. Ø 4 m atividade sentada
Superfície monitorizada (aproximação tangencial):	78 m ² / 2.5 m Altura de montagem
Altura de montagem min./máx./recomendada:	2 m / 5 m / 2.5 m
Grau de proteção / Classe de Isolamento:	IP20 / Classe II
Resistência ao choque:	IK05
Saída de medição de luz:	0 - 1000 Lux, 0-10 V, ca. 10 mV/ Lux
Temperatur Ausgabe:	0 °C - +50 °C, 0-10 V, ca. 200 mV/°C
Temperatura ambiente:	0 °C até +50 °C
Involucro:	Polycarbonato resistente aos raios UV
Cor do material:	Branco mate, semelhante RAL9010

Canal 1

Potência:	48 V DC / 0.1 A , $\cos \varphi = 1$
Tipo de contato:	Micro contato, livre de potencial Contato NA
Temporização de funcionamento:	1 s - 60 min, Impulso
Medição mista da luz:	Medição mista da luz

Informações sobre o produto

Multisensor para aquisição de dados relativos ao estado de ocupação (presença), temperatura e luminosidade.

Para integração em sistema de bus proprietário

Saída para indicar deteção de movimento através de contacto de comutação

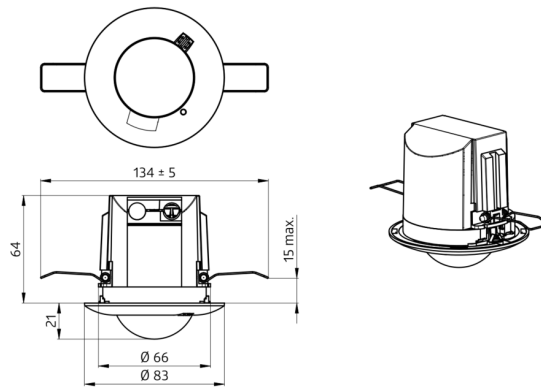
Saídas dos valores atuais de iluminação e temperatura como valores de tensão analógicos

Ajuste fino dos valores de saída para a medição de luz e temperatura através de potenciômetro no dispositivo

Outras funções adicionais podem ser configuradas através de controle remoto opcional.

Exemplos de aplicação:

pequenos escritórios, escadas, Escritórios em Open space, salas de conferências, salas de aula/salas de reunião/seminários



Acessórios



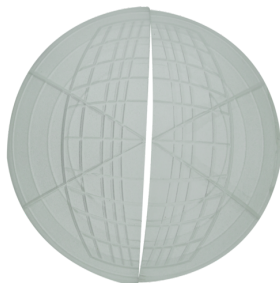
BLE-IV-Adaptador

Número: 93067

Dimensões: 40 x 55 x 103 mm

Cor do material: Preto

Frequência: 2.4 GHz Banda ISM , GFSK 0.2 dBm + 5.3 dBi = 5.5 dBm



Máscaras PD2N/PD3N

Número: 37367

Involucro: ABS



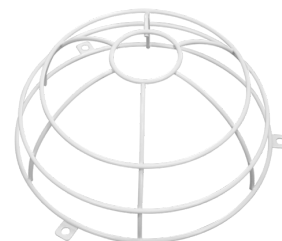
IR-LTMS

Número: 92185

Bateria: 3.0 V lítio CR2032 (incluída)

Dimensões: 80 x 60 x 8 mm

Cor do material: -



Grelha de proteção metálica BSK (Ø 200 x 90 mm)

Número: 92199

Dimensões: Ø 200 x 90 mm

Resistência ao choque: IK09

Involucro: cesta de aço revestida