



## PD2N-KNXs-ST-FM Set 93511-93751-93761

- Tensão: através do bus KNX
- Dimensões: Ø 106 x 42 mm + Ø 109 x 19 mm (93751)
- Consumo de corrente: 12 mA

### Dados da encomenda

Designação	Cor	Número
PD2N-KNXs-ST-FM	Branco	93511
Conjunto de montagem de superfície SM IP54 PD2N- / PD4N-FM	antracite	93751
Anel de cobertura PD2N FM	antracite	93761

## Dados técnicos

Tensão:	através do bus KNX
Dimensões:	<b>Ø 106 x 42 mm + Ø 109 x 19 mm (93751)</b>
Consumo de corrente:	12 mA
Área de deteção:	horizontal 360° (Montagem no teto)
Alcance:	máx. Ø 10 m transversal máx. Ø 6 m em direção a atividade sentada
Superfície monitorizada (aproximação tangencial):	78 m <sup>2</sup> / 2.5 m Altura de montagem
Altura de montagem min./máx./recomendada:	2 m / 5 m / 2.5 m
Grau de proteção / Classe de Isolamento:	<b>IP20 / Classe III + IP54 (93751)</b>
Resistência ao choque:	IK05
Temperatura ambiente:	-25 °C até +55 °C
Involucro:	Polycarbonato resistente aos raios UV <b>antracite mate, semelhante RAL7016 (93761)</b>
Cor do material:	
Número de sensores de luz:	2
Número de sensores PIR:	1
KNX TP 256:	Sim
KNX Secure:	Sim
Luz de orientação:	5 - 100 % / OFF / 1 min - 255 min
Luz de vigília (noturna):	5 - 100 %
Nível de luminosidad deseado:	5 - 2000 Lux

## Informações sobre o produto

Set : PD2N-KNXs-ST-FM + Conjunto de montagem de superfície SM IP54 PD2N- / PD4N-FM antracite mate, semelhante RAL7016 + Anel de cobertura PD2N FM antracite mate, semelhante RAL7016

Detetor de presença KNX com acoplador de bus KNX integrado

KNX Secure Ready

Configurações por ETS 5 para integração em sistemas KNX

Adaptação individual da sensibilidade do sensor de movimento

Medição de luz mista com sensor de luz interno e externo e sensores de luminosidade remotos (opcional)

Modo inteligente semi-automático, modo de controle independente de ocupação (interruptor crepuscular), modo totalmente automático

1 x bloco de comando de iluminação (regulação ou comutação), 1 x saída de auxiliar, 3 x blocos separados de controle de AVAC

Regulação de até três grupos de iluminação com desfasamento (para compensação da proximidade da janela e consequente influência da luz natural)

Função de presença curta, temporização de ligação autoajustável, função de corredor

Várias funções de bloqueio

Arranque suave

Chamada de cenários de iluminação

Indicadores de estado desativáveis

A base de dados do produto para importação na base de dados do ETS pode ser descarregada no website da B.E.G.

A área de deteção pode ser expandida graças ao modo principal-auxiliar

Extensas opções de otimização para medição da luz

O valor da luz medida é comunicado ao bus

Adaptação da curva de regulação

Controlável remotamente com capacidade bidirecional utilizando o adaptador para IV's em conjunto com a App para smartphone da B.E.G.

Código PIN

Possibilidade de controle por comando remoto IV's (opcional)

O botão de programação pode ser ligado/desligado por controle remoto

Modo AVAC (1 = conforto, 2 = pré-conforto, 3 = economia, 4 = proteção anti congelamento/aquecimento)

Possibilidade de controle manual através de botões KNX externos

Função de controle (envio cíclico)

Desativação forçada

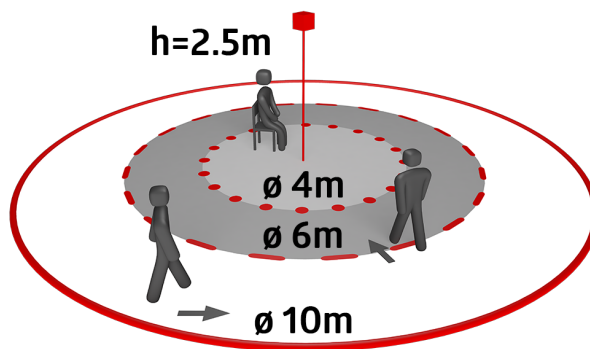
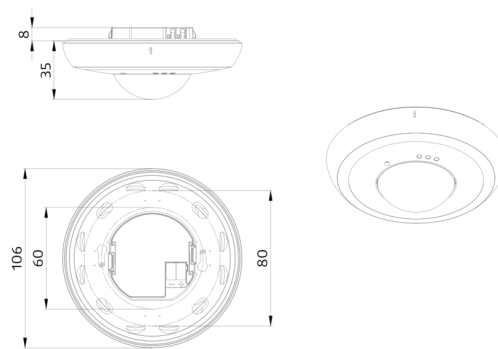
Função inteligente de desativação central (off geral)

Previsão de desativação

Função de queima para lâmpadas fluorescentes (selecionável de 1 h a 100 h)

Possibilidade de configuração do comportamento após reposição da tensão do bus

Pausa de segurança variável após o desligar das luzes



## Artigos de conjunto

Para obter o conjunto de acordo com as especificações técnicas, é necessário encomendar os artigos indicados.



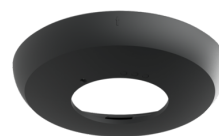
**PD2N-KNXs-ST-FM**  
Número: 93511

Tensão: através do bus KNX  
Dimensões: Ø 106 x 42 mm  
Consumo de corrente: 12 mA



**Conjunto de montagem de superfície  
SM IP54 PD2N- / PD4N-FM**  
Número: 93751

Dimensões: Ø 109 x 19 mm  
Grau de proteção / Classe de Isolamento:  
IP54  
Involucro: Policarbonato resistente aos raios  
UV



**Anel de cobertura PD2N FM**  
Número: 93761

Dimensões: Ø 106 x 20 mm  
Resistência ao choque: IK05  
Involucro: Policarbonato resistente aos  
raios UV