



## PD2N-KNXs-OCCULOG-DX-FM

93531 EAN: 4007529935314

- Tensão: através do bus KNX
- Dimensões: Ø 106 x 42 mm
- Consumo de corrente: 25 mA

### Dados da encomenda

Designação	Cor	Número
PD2N-KNXs-OCCULOG-DX-FM	Branco	93531

### Acessórios

Designação	Cor	Número
BLE-IV-Adaptador	Preto	93067
IR-PD-KNX	-	92123
IR-PD-KNX-Mini	-	93398
Conjunto de montagem de superfície SM IP54 PD2N- / PD4N-FM	Branco	93307
Conjunto de montagem de superfície SM IP54 PD2N- / PD4N-FM	Preto	93753
Conjunto de montagem de superfície SM IP54 PD2N- / PD4N-FM	branco de sinalização	93752
Conjunto de montagem de superfície SM IP54 PD2N- / PD4N-FM	antracite	93751
Grelha de proteção metálica BSK (Ø 200 x 90 mm)	Branco	92199



## Dados técnicos

Tensão:	através do bus KNX
Dimensões:	Ø 106 x 42 mm
Consumo de corrente:	25 mA
Área de deteção:	horizontal 360° (Montagem no teto) máx. Ø 10 m transversal máx. Ø 6 m em direção a máx. Ø 4 m atividade sentada
Alcance:	
Superfície monitorizada (aproximação tangencial):	78 m <sup>2</sup> / 2.5 m Altura de montagem
Altura de montagem min./máx./recomendada:	2 m / 5 m / 2.5 m
Grau de proteção / Classe de Isolamento:	IP20 / Classe III
Resistência ao choque:	IK05
Gama de medição de temperatura:	-5 °C até +45 °C
Temperatura ambiente:	-25 °C até +55 °C
Involucro:	Polycarbonato resistente aos raios UV
Cor do material:	Branco mate, semelhante RAL9010
Número de sensores de luz:	2
Número de sensores PIR:	1
KNX TP 256:	Sim
KNX Secure:	Sim
Luz de orientação:	5 - 100 % / OFF / 1 min - 255 min
Luz de vigília (noturna):	5 - 100 %
Nível de luminosidad deseado:	5 - 2000 Lux

## Informações sobre o produto

Detetor de presença KNX com acoplador de bus KNX integrado

Reduzida altura de instalação

1 x bloco de comando de iluminação (regulação ou comutação), 1 x saída de auxiliar, 3 x blocos separados de controle de AVAC

Modo inteligente semi-automático, modo de controle independente de ocupação (interruptor crepuscular), modo totalmente automático

Dois módulos lógicos

Adaptação individual da sensibilidade do sensor de movimento

Medição de luz mista com sensor de luz interno e externo

Várias funções de bloqueio

Os LED's de estado podem ser ativados / desativados

O botão de programação pode ser ligado/desligado por controle remoto

Regulação de até três grupos de iluminação com desfasamento (para compensação da proximidade da janela e consequente influência da luz natural)

Função de presença curta, temporização de ligação autoajustável, função de corredor

Chamada de cenários de iluminação

Sensores de temperatura e ruído

Medição de qualidade do ar baseado em compostos orgânicos voláteis (VOC)

Até 4 valores limites são possíveis

Medição de humidade do ar relativa

Todos os valores podem ser enviados para o bus para utilização em aplicações de AVAC

Controlador de temperatura, qualidade e humidade do ar

Modo AVAC (1 = conforto, 2 = pré-conforto, 3 = economia, 4 = proteção anti congelamento/aquecimento)

Possibilidade de controle por comando remoto IV's de 5 botões, livremente programáveis (acessório)

Simulação de presença

A área de deteção pode ser expandida graças ao modo principal-auxiliar

Extensas opções de otimização para medição da luz

O valor da luz medida é comunicado ao bus

Possibilidade de controle por comando remoto IV's (opcional)

Código PIN

Possibilidade de controle manual através de botões KNX externos

Função de controle (envio cíclico)

Desativação forçada

Função inteligente de desativação central (off geral)

Previsão de desativação

Possibilidade de configuração do comportamento após reposição da tensão do bus

Pausa de segurança variável após o desligar das luzes

Configurações por ETS 5 para integração em sistemas KNX

A base de dados do produto para importação na base de dados do ETS pode ser descarregada no website da B.E.G.

Adaptação da curva de regulação

Determinação do fator de reflexão, em geral numa mesa, com BLE-IV-Adapter opcional

Função de queima para lâmpadas fluorescentes (selecionável de 1 h a 100 h)

Arranque suave

Controlador integrado da temperatura de cor (Tunable White) para HCL (Human Centric Lighting)

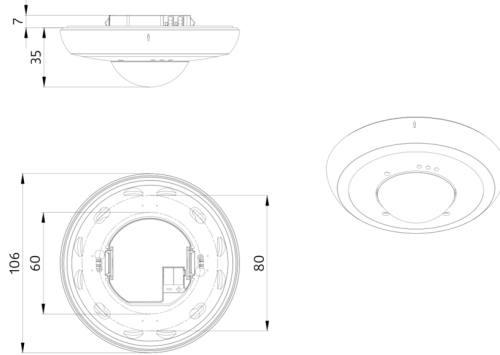
controle RGB

Grampos de mola

Máscaras

**Exemplos de Aplicação:**

escritórios, salas de reuniões, escolas, jardins de infância, hospitais



## Acessórios



### BLE-IV-Adaptador

Número: 93067

Dimensões: 40 x 55 x 103 mm  
 Cor do material: Preto  
 Frequência: 2.4 GHz Banda ISM , GFSK  
 0.2 dBm + 5.3 dBi = 5.5 dBm



### IR-PD-KNX

Número: 92123

Bateria: 3.0 V lítio CR2032 (incluída)  
 Dimensões: 80 x 60 x 8 mm  
 Cor do material: -



### IR-PD-KNX-Mini

Número: 93398

Bateria: 3.0 V lítio CR2032 (incluída)  
 Dimensões: 57 x 35 x 7 mm  
 Cor do material: -



### Conjunto de montagem de superfície SM IP54 PD2N- / PD4N-FM

Número: 93307

Dimensões: Ø 109 x 19 mm  
 Grau de proteção / Classe de Isolamento: IP54  
 Cor do material: Branco, semelhante RAL9010



### Conjunto de montagem de superfície SM IP54 PD2N- / PD4N-FM

Número: 93753

Dimensões: Ø 109 x 19 mm  
 Grau de proteção / Classe de Isolamento: IP54  
 Involucro: Policarbonato resistente aos raios UV



### Conjunto de montagem de superfície SM IP54 PD2N- / PD4N-FM

Número: 93752

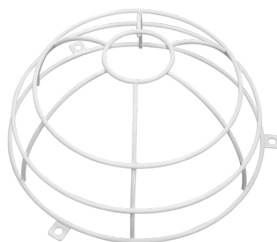
Dimensões: Ø 109 x 19 mm  
 Grau de proteção / Classe de Isolamento: IP54  
 Involucro: Policarbonato resistente aos raios UV



### Conjunto de montagem de superfície SM IP54 PD2N- / PD4N-FM

Número: 93751

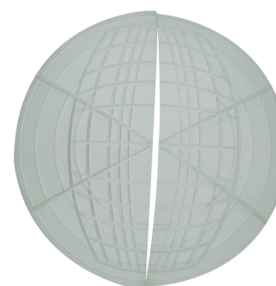
Dimensões: Ø 109 x 19 mm  
 Grau de proteção / Classe de Isolamento: IP54  
 Involucro: Policarbonato resistente aos raios UV



### Grelha de proteção metálica BSK (Ø 200 x 90 mm)

Número: 92199

Dimensões: Ø 200 x 90 mm  
 Resistência ao choque: IK09  
 Involucro: cesta de aço revestida



### Máscaras PD2N/PD3N

Número: 37367

Involucro: ABS