



PD2N-KNXs-DX-FC Set 93512-93773

Detetor de presença KNX PIR (Deluxe) com deteção de 360° e alcance de até 10 m de diâmetro (78 m²)

Dados da encomenda

Designação	Cor	Número
PD2N-KNXs-DX-FC	Branco	93512
Anel de cobertura PD2N FC	Preto	93773

Dados técnicos

Tensão:	através do bus KNX
Dimensões:	Ø 83 x 55 mm
Consumo de corrente:	12 mA
Área de deteção:	horizontal 360° (Montagem no teto) máx. Ø 10 m transversal máx. Ø 6 m em direção a máx. Ø 4 m atividade sentada
Alcance:	78 m² / 2.5 m Altura de montagem
Superfície monitorizada (aproximação tangencial):	2 m / 5 m / 2.5 m
Altura de montagem min./máx./recomendada:	IP20 / Classe III
Grau de proteção / Classe de Isolamento:	IK05
Resistência ao choque:	-5 °C até +45 °C
Gama de medição de temperatura:	-25 °C até +55 °C
Temperatura ambiente:	Polycarbonato resistente aos raios UV
Involucro:	Preto mate, semelhante RAL9005 (93773)
Cor do material:	
Número de sensores de luz:	2
Número de sensores PIR:	1
KNX TP 256:	Sim
KNX Secure:	Sim
Luz de orientação:	5 - 100 % / OFF / 1 min - 255 min
Luz de vigília (noturna):	5 - 100 %
Nível de luminosidad deseado:	5 - 2000 Lux

Informações sobre o produto

Set : PD2N-KNXs-DX-FC + Anel de cobertura PD2N FC Preto mate, semelhante RAL9005

Detetor de presença KNX com acoplador de bus KNX integrado

KNX Secure Ready

controle KCL/RGB

Configurações por ETS 5 para integração em sistemas KNX

Adaptação individual da sensibilidade do sensor de movimento

Medição de luz mista com sensor de luz interno e externo e sensores de luminosidade remotos (opcional)

Modo inteligente semi-automático, modo de controle independente de ocupação (interruptor crepuscular), modo totalmente automático

1 x bloco de comando de iluminação (regulação ou comutação), 1 x saída de auxiliar, 3 x blocos separados de controle de AVAC

Regulação de até três grupos de iluminação com desfasamento (para compensação da proximidade da janela e consequente influência da luz natural)

Função de presença curta, temporização de ligação autoajustável, função de corredor

Várias funções de bloqueio

Arranque suave

Dois módulos lógicos

Chamada de cenários de iluminação

Indicadores de estado desativáveis

Sensores de temperatura e ruído

A base de dados do produto para importação na base de dados do ETS pode ser descarregada no website da B.E.G.

A área de deteção pode ser expandida graças ao modo principal-auxiliar

Extensas opções de otimização para medição da luz

O valor da luz medida é comunicado ao bus

Adaptação da curva de regulação

Controlável remotamente com capacidade bidirecional utilizando o adaptador para IV's em conjunto com a App para smartphone da B.E.G.

Código PIN

Possibilidade de controle por comando remoto IV's (opcional)

Possibilidade de controle por comando remoto IV's de 5 botões, livremente programáveis (acessório)

O botão de programação pode ser ligado/desligado por controle remoto

Modo AVAC (1 = conforto, 2 = pré-conforto, 3 = economia, 4 = proteção anti congelação/aquecimento)

Possibilidade de controle manual através de botões KNX externos

Função de controle (envio cíclico)

Simulação de presença

Desativação forçada

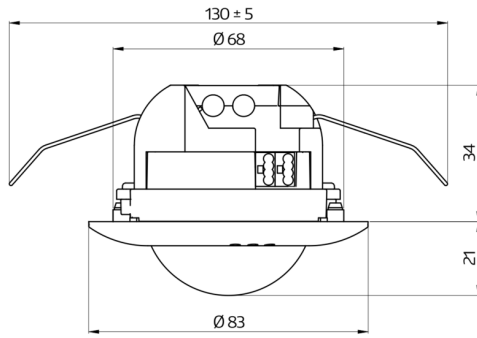
Função inteligente de desativação central (off geral)

Previsão de desativação

Função de queima para lâmpadas fluorescentes (selecionável de 1 h a 100 h)

Possibilidade de configuração do comportamento após reposição da tensão do bus

Pausa de segurança variável após o desligar das luzes



Artigos de conjunto

Para obter o conjunto de acordo com as especificações técnicas, é necessário encomendar os artigos indicados.



PD2N-KNXs-DX-FC

Número: 93512

Tensão: através do bus KNX
Dimensões: Ø 83 x 55 mm
Consumo de corrente: 12 mA



Anel de cobertura PD2N FC

Número: 93773

Dimensões: Ø 82 x 13 mm
Resistência ao choque: IK05
Involucro: Policarbonato resistente aos raios UV