

**B.E.G.****LUXOMAT<sup>®</sup>net**

## PD2N-KNXs-BA-FC

93533 EAN: 4007529935338

- Tensão: através do bus KNX
- Dimensões: Ø 83 x 55 mm
- Consumo de corrente: 12 mA

### Dados da encomenda

Designação	Cor	Número
PD2N-KNXs-BA-FC	Branco	93533

### Acessórios

Designação	Cor	Número
Anel de cobertura PD2N FC	Preto	93773
Anel de cobertura PD2N FC	branco de sinalização	93772
Anel de cobertura PD2N FC	antracite	93771
Grelha de proteção metálica BSK (Ø 200 x 90 mm)	Branco	92199
Montagem em parede PD2N/4N Typ A	branco de sinalização	93702
Montagem em parede PD2N/4N Typ A	antracite	93701
Montagem em parede PD2N/4N Typ A	Branco	93700
Montagem em parede PD2N/4N Typ A	Preto	93703
Montagem em parede PD2N/4N Typ A	Branco	93164



## Dados técnicos

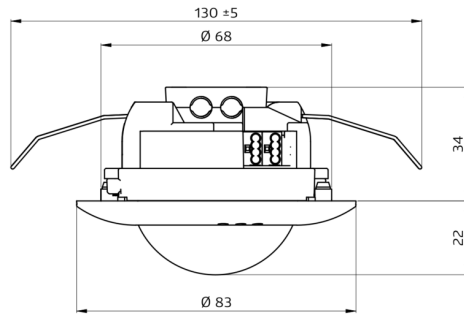
Tensão:	através do bus KNX
Dimensões:	Ø 83 x 55 mm
Consumo de corrente:	12 mA
Área de deteção:	horizontal 360° (Montagem no teto)
Alcance:	máx. Ø 10 m transversal máx. Ø 6 m em direção a máx. Ø 4 m atividade sentada
Superfície monitorizada (aproximação tangencial):	78 m <sup>2</sup> / 2.5 m Altura de montagem
Altura de montagem min./máx./recomendada:	2 m / 5 m / 2.5 m
Grau de proteção / Classe de Isolamento:	IP20 / Classe III
Resistência ao choque:	IK05
Temperatura ambiente:	-25 °C até +55 °C
Involucro:	Polycarbonato resistente aos raios UV
Cor do material:	Branco mate, semelhante RAL9010
Número de sensores de luz:	2
Número de sensores PIR:	1
KNX TP 256:	Sim
KNX Secure:	Sim
Nível de luminosidad deseado:	5 - 2000 Lux

## Informações sobre o produto

Detetor de presença KNX com acoplador de bus KNX integrado
KNX Secure Ready
Adaptação individual da sensibilidade do sensor de movimento
Medição de luz mista com sensor de luz interno e externo e sensores de luminosidade remotos (opcional)
Modo inteligente semi-automático, modo de controle independente de ocupação (interruptor crepuscular), modo totalmente automático
1 x bloco de comando de iluminação (regulação ou comutação), 1 x saída de auxiliar
Arranque suave
Indicadores de estado desativáveis
A área de deteção pode ser expandida graças ao modo principal-auxiliar
Extensas opções de otimização para medição da luz
O valor da luz medida é comunicado ao bus
Possibilidade de controle manual através de botões KNX externos
Possibilidade de configuração do comportamento após reposição da tensão do bus

### Exemplos de Aplicação:

escritórios, salas de reuniões, escolas, jardins de infância, hospitais



## Acessórios



### Anel de cobertura PD2N FC

Número: 93773

Dimensões: Ø 82 x 13 mm  
Resistência ao choque: IK05  
Involucro: Policarbonato resistente aos raios UV



### Anel de cobertura PD2N FC

Número: 93772

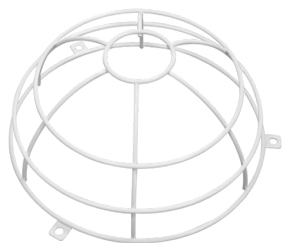
Dimensões: Ø 82 x 13 mm  
Resistência ao choque: IK05  
Involucro: Policarbonato resistente aos raios UV



### Anel de cobertura PD2N FC

Número: 93771

Dimensões: Ø 82 x 13 mm  
Resistência ao choque: IK05  
Involucro: Policarbonato resistente aos raios UV



### Grelha de proteção metálica BSK (Ø 200 x 90 mm)

Número: 92199

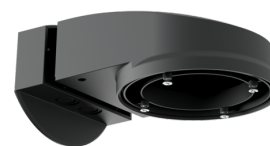
Dimensões: Ø 200 x 90 mm  
Resistência ao choque: IK09  
Involucro: cesta de aço revestida



### Montagem em parede PD2N/4N Typ A

Número: 93702

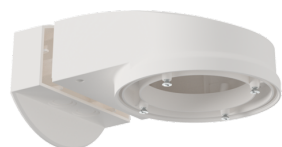
Dimensões: 133 x 106 x 66 mm  
Grau de proteção / Classe de Isolamento: IP54 / Classe II  
Involucro: Policarbonato resistente aos raios UV



### Montagem em parede PD2N/4N Typ A

Número: 93701

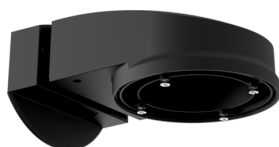
Dimensões: 133 x 106 x 66 mm  
Grau de proteção / Classe de Isolamento: IP54 / Classe II  
Involucro: Policarbonato resistente aos raios UV



### Montagem em parede PD2N/4N Typ A

Número: 93700

Dimensões: 133 x 106 x 66 mm  
Grau de proteção / Classe de Isolamento: IP54 / Classe II  
Involucro: Policarbonato resistente aos raios UV



### Montagem em parede PD2N/4N Typ A

Número: 93703

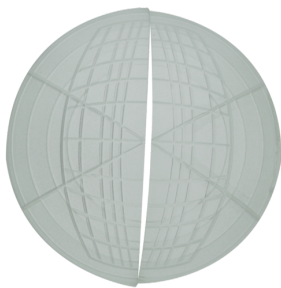
Dimensões: 133 x 106 x 66 mm  
Grau de proteção / Classe de Isolamento: IP54 / Classe II  
Involucro: Policarbonato resistente aos raios UV



### Montagem em parede PD2N/4N Typ A

Número: 93164

Dimensões: 133 x 106 x 66 mm  
Grau de proteção / Classe de Isolamento: IP54 / Classe II  
Involucro: Policarbonato resistente aos raios UV



**Máscaras PD2N/PD3N**

Número: 37367

Involucro: ABS