



PD2N-CAS DALI-2 Set 93476-93454-92199

Detetor de presença PIR compatível com CASAMBI, com alimentação integrada via barramento DALI-2, cobertura de 360° e alcance de até 10 m de diâmetro (78 m²)

Dados da encomenda

Designação	Cor	Número
PD2N-CAS DALI-2	Branco	93476
Conjunto de montagem de superfície SM IP54 PD2N H	Branco	93454
Grelha de proteção metálica BSK (Ø 200 x 90 mm)	Branco	92199

Dados técnicos

Tensão:	230 V AC ±10% 50 Hz
Dimensões:	Ø 200 x 90 mm (92199)
Parametrização:	App Casambi
Alimentação:	0.5 W
Área de deteção:	horizontal 360° (Montagem no teto)
Alcance:	máx. Ø 10 m transversal máx. Ø 6 m em direção a máx. Ø 4 m atividade sentada
Superfície monitorizada (aproximação tangencial):	78 m² / 2.5 m Altura de montagem
Altura de montagem min./máx./recomendada:	2 m / 5 m / 2.5 m
Grau de proteção / Classe de Isolamento:	IP54 (93454)
Resistência ao choque:	IK09 (92199)
Temperatura ambiente:	-5 °C até +45 °C
Involucro:	Policarbonato resistente aos raios UV + cesta de aço revestida (92199) Branco, semelhante RAL9010 (93454)
Cor do material:	
Número de sensores PIR:	1
Canal 1 (controlo de iluminação)	
Saída DALI:	80 mA (garantido), 125 mA (máx.), Mecanismo de desligamento
Dispositivos operativos suportados:	DT0, DT5, DT6, DT7, DT8
Dispositivos de controlo suportados:	- (principal)
Temporização de funcionamento:	1 s - 60 min
Nível de luminosidad deseado:	1 - 4000 Lux
Medição mista da luz:	Medição mista da luz

Informações sobre o produto

Set : PD2N-CAS DALI-2 + Conjunto de montagem de superfície SM IP54 PD2N H Branco, semelhante RAL9010 + Grelha de proteção metálica BSK (Ø 200 x 90 mm) Branco

Detetor de presença Casambi

Interface DALI2 para o controlo digital de drivers/balastros dimerizáveis em modo broadcast/multicast

Monitorização de temperatura e deteção de curto-circuito integrados

Versão como dispositivo principal único, pode ser conectado em rede sem fio

Medição de luz mista com sensor de luz interno e externo

A ponderação entre o sensor de luz interno e externo pode ser adaptada para atender a aplicação

Ajuste do fator de reflexão e ajuste do nível de luminosidade pretendido para a exibição da luminosidade real na App

É possível a extensão da área de deteção com dispositivos Casambi da B.E.G.

Adaptação individual da sensibilidade do sensor de movimento

A cobertura de deteção pode ser restringida por máscaras

Programação fácil com App para smartphone da Casambi

Inclui braçadeira de fixação do cabo para alívio de tensão nas ligações e tampa de proteção contra contato direto para montagem embutida no teto

Acessórios para montagem em superfície e descarga opcionalmente disponíveis

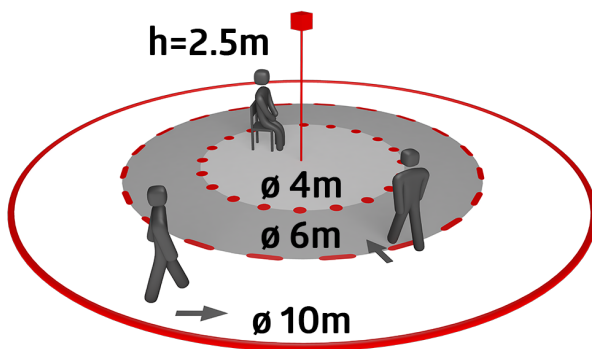
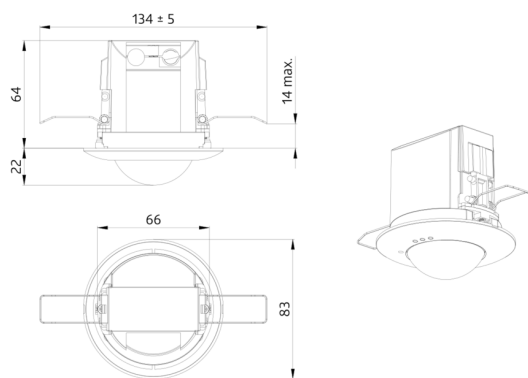
Acessórios para montagem na parede disponíveis opcionalmente

Outros acessórios com diferentes cores, estão disponíveis por opção

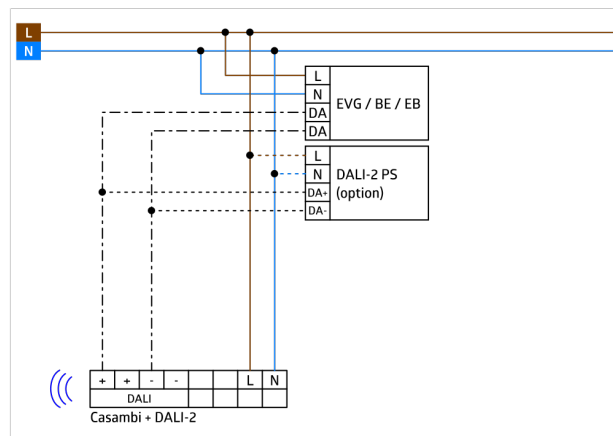
Produto certificado DALI2

A potência de saída DALI pode ser aumentada por intermédio de fontes auxiliares acessórias

LED de elevado brilho para fácil comissionamento



CASAMBI



Artigos de conjunto

Para obter o conjunto de acordo com as especificações técnicas, é necessário encomendar os artigos indicados.



PD2N-CAS DALI-2

Número: 93476

Tensão: 230 V AC $\pm 10\%$ 50 Hz

Dimensões: \varnothing 84 x 85 mm

Parametrização: App Casambi



Conjunto de montagem de superfície SM IP54 PD2N H

Número: 93454

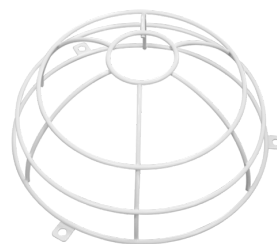
Dimensões: \varnothing 110 x 65 mm

Grau de proteção / Classe de Isolamento:

IP54

Cor do material: Branco, semelhante

RAL9010



Grelha de proteção metálica BSK (\varnothing 200 x 90 mm)

Número: 92199

Dimensões: \varnothing 200 x 90 mm

Resistência ao choque: IK09

Involucro: cesta de aço revestida