



PD2N-BMS-FM DALI-2 Set 93544-93762

- Tensão: do DALI Bus, máx. 22.5 V DC
- Dimensões: Ø 106 x 42 mm
- Parametrização: via barramento DALI via aplicação, que suporta multisensores DALI de acordo com IEC 62386 partes 101, 103, 303 e 304

Dados da encomenda

Designação	Cor	Número
PD2N-BMS-FM DALI-2	Branco	93544
Anel de cobertura PD2N FM	branco de sinalização	93762

Dados técnicos

Tensão:	do DALI Bus, máx. 22.5 V DC
Dimensões:	Ø 106 x 42 mm via barramento DALI via aplicação, que suporta
Parametrização:	multisensores DALI de acordo com IEC 62386 partes 101, 103, 303 e 304
Consumo de corrente:	7 mA
Tempo de assentamento:	200 ms
Área de deteção:	horizontal 360° (Montagem no teto) máx. Ø 10 m transversal máx. Ø 6 m em direção a
Alcance:	máx. Ø 4 m atividade sentada
Superfície monitorizada (aproximação tangencial):	78 m² / 2.5 m Altura de montagem
Altura de montagem min./máx./recomendada:	2 m / 5 m / 2.5 m
Grau de proteção / Classe de Isolamento:	IP20 / Classe II
Resistência ao choque:	IK05
Saída de medição de luz:	0 - 4095 Lux, Medição mista da luz
Temperatura ambiente:	-25 °C até +55 °C
Involucro:	Polícarbonato resistente aos raios UV
Cor do material:	branco de sinalização mate, semelhante RAL9016 (93762)

Informações sobre o produto

Set : PD2N-BMS-FM DALI-2 + Anel de cobertura PD2N FM branco de sinalização mate, semelhante RAL9016

Multisensor DALI-2 (input device)

Produto certificado DALI2

Alimentado pelo bus-DALI

LED de elevado brilho para fácil comissionamento

Tecnologia DALI multiprincipal de acordo com a IEC 62386 Parte 103

Instância 0 fornece informações sobre presença e movimento, para o Bus-DALI de acordo com a norma IEC 62386 parte 303

Instância 1 fornece valores de LUX para o Bus-DALI de acordo com a norma IEC 62386 parte 304

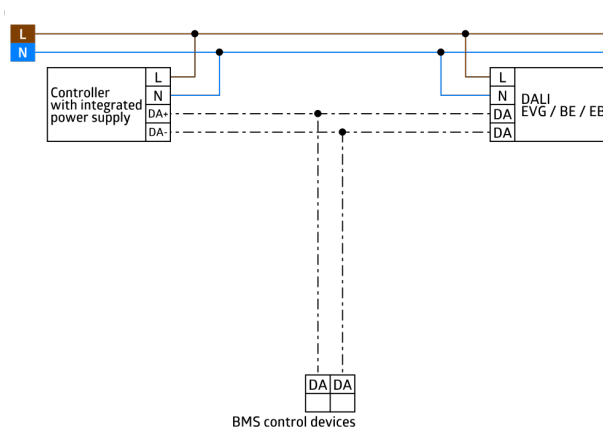
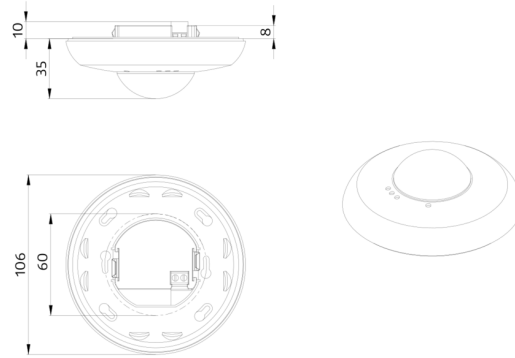
Parametrização possível através de um Controlador de Aplicações Multiprincipal de qualquer fabricante. Este controlador tem que suportar IEC 62386 Partes 101/103/303/304

Medição de luz mista com sensor de luz interno e externo

A cobertura de deteção pode ser restringida por máscaras

Adaptação individual da sensibilidade do sensor de movimento

Os LED's de estado podem ser ativados / desativados



Artigos de conjunto

Para obter o conjunto de acordo com as especificações técnicas, é necessário encomendar os artigos indicados.



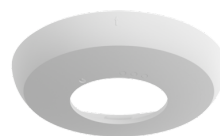
PD2N-BMS-FM DALI-2

Número: 93544

Tensão: do DALI Bus, máx. 22.5 V DC

Dimensões: Ø 106 x 42 mm

Parametrização: via barramento DALI via aplicação, que suporta multisensores DALI de acordo com IEC 62386 partes 101, 103, 303 e 304



Anel de cobertura PD2N FM

Número: 93762

Dimensões: Ø 106 x 20 mm

Resistência ao choque: IK05

Involucro: Policarbonato resistente aos raios UV