



PD2N-BMS-FM DALI-2

93544 EAN: 4007529935444

- Tensão: do DALI Bus, máx. 22.5 V DC
- Dimensões: Ø 106 x 42 mm
- Parametrização: via barramento DALI via aplicação, que suporta multisensores DALI de acordo com IEC 62386 partes 101, 103, 303 e 304

Dados da encomenda

Designação	Cor	Número
PD2N-BMS-FM DALI-2	Branco	93544

Acessórios

Designação	Cor	Número
Conjunto de montagem de superfície SM IP54 PD2N- / PD4N-FM	Preto	93753
Conjunto de montagem de superfície SM IP54 PD2N- / PD4N-FM	branco de sinalização	93752
Conjunto de montagem de superfície SM IP54 PD2N- / PD4N-FM	antracite	93751
Conjunto de montagem de superfície SM IP54 PD2N- / PD4N-FM	Branco	93307
Anel de cobertura PD2N FM	Preto	93763
Anel de cobertura PD2N FM	branco de sinalização	93762
Anel de cobertura PD2N FM	antracite	93761
Anel de cobertura PD2N FM	Branco	93760

Grelha de proteção metálica BSK (Ø 200 x 90 mm)	Branco	92199
Máscaras PD2N/PD3N		37367

Dados técnicos

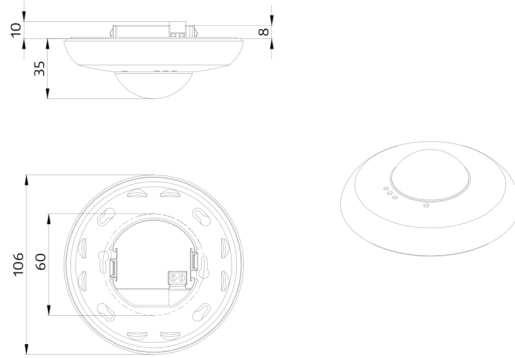
Tensão:	do DALI Bus, máx. 22.5 V DC
Dimensões:	Ø 106 x 42 mm via barramento DALI via aplicação, que suporta
Parametrização:	multisensores DALI de acordo com IEC 62386 partes 101, 103, 303 e 304
Consumo de corrente:	7 mA
Tempo de assentamento:	200 ms
Área de deteção:	horizontal 360° (Montagem no teto) máx. Ø 10 m transversal máx. Ø 6 m em direção a
Alcance:	máx. Ø 4 m atividade sentada
Superfície monitorizada (aproximação tangencial):	78 m² / 2.5 m Altura de montagem
Altura de montagem min./máx./recomendada:	2 m / 5 m / 2.5 m
Grau de proteção / Classe de Isolamento:	IP20 / Classe II
Resistência ao choque:	IK05
Saída de medição de luz:	0 - 4095 Lux, Medição mista da luz
Temperatura ambiente:	-25 °C até +55 °C
Involucro:	Polícarbonato resistente aos raios UV
Cor do material:	Branco, semelhante RAL9010

Informações sobre o produto

Multisensor DALI-2 (input device)
Produto certificado DALI2
Alimentado pelo bus-DALI
LED de elevado brilho para fácil comissionamento
Tecnologia DALI multiprincipal de acordo com a IEC 62386 Parte 103
Instância 0 fornece informações sobre presença e movimento, para o Bus-DALI de acordo com a norma IEC 62386 parte 303
Instância 1 fornece valores de LUX para o Bus-DALI de acordo com a norma IEC 62386 parte 304
Parametrização possível através de um Controlador de Aplicações Multiprincipal de qualquer fabricante. Este controlador tem que suportar IEC 62386 Partes 101/103/303/304
Medição de luz mista com sensor de luz interno e externo
A cobertura de deteção pode ser restringida por máscaras
Adaptação individual da sensibilidade do sensor de movimento
Os LED's de estado podem ser ativados / desativados

Exemplos de aplicação:

escadas, pequenos escritórios, Escritórios em Open space, salas de conferências, salas de aula/salas de reunião/seminários



Accessories



Conjunto de montagem de superfície SM IP54 PD2N- / PD4N-FM

Número: 93753

Dimensões: Ø 109 x 19 mm
Grau de proteção / Classe de Isolamento: IP54
Involucro: Policarbonato resistente aos raios UV



Conjunto de montagem de superfície SM IP54 PD2N- / PD4N-FM

Número: 93752

Dimensões: Ø 109 x 19 mm
Grau de proteção / Classe de Isolamento: IP54
Involucro: Policarbonato resistente aos raios UV



Conjunto de montagem de superfície SM IP54 PD2N- / PD4N-FM

Número: 93751

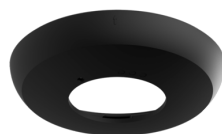
Dimensões: Ø 109 x 19 mm
Grau de proteção / Classe de Isolamento: IP54
Involucro: Policarbonato resistente aos raios UV



Conjunto de montagem de superfície SM IP54 PD2N- / PD4N-FM

Número: 93307

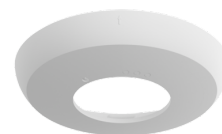
Dimensões: Ø 109 x 19 mm
Grau de proteção / Classe de Isolamento: IP54
Cor do material: Branco, semelhante RAL9010



Anel de cobertura PD2N FM

Número: 93763

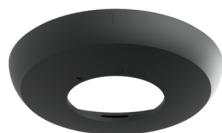
Dimensões: Ø 106 x 20 mm
Resistência ao choque: IK05
Involucro: Policarbonato resistente aos raios UV



Anel de cobertura PD2N FM

Número: 93762

Dimensões: Ø 106 x 20 mm
Resistência ao choque: IK05
Involucro: Policarbonato resistente aos raios UV



Anel de cobertura PD2N FM

Número: 93761

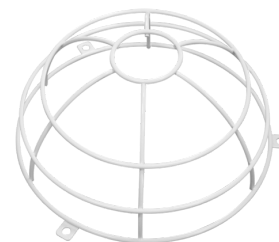
Dimensões: Ø 106 x 20 mm
Resistência ao choque: IK05
Involucro: Policarbonato resistente aos raios UV



Anel de cobertura PD2N FM

Número: 93760

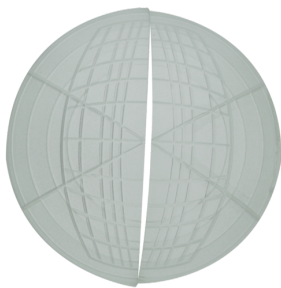
Dimensões: Ø 106 x 20 mm
Resistência ao choque: IK05
Involucro: Policarbonato resistente aos raios UV



Grelha de proteção metálica BSK (Ø 200 x 90 mm)

Número: 92199

Dimensões: Ø 200 x 90 mm
Resistência ao choque: IK09
Involucro: cesta de aço revestida



Máscaras PD2N/PD3N

Número: 37367

Involucro: ABS