

B.E.G.

LUXOMAT®



PD2-S-SM Set 92152-92161

- Tensão: 110 – 240 V AC 50 / 60 Hz
- Dimensões: Ø 98 x 50 mm
- Alimentação: aprox. 0.2 W

Dados da encomenda

Designação	Cor	Número
PD2-S-SM	Branco	92152
Soquete SM IP54 por PD2- / PD4-SM	Branco	92161

Dados técnicos

Tensão:	110 - 240 V AC 50 / 60 Hz
Dimensões:	Ø 98 x 50 mm
Alimentação:	aprox. 0.2 W
Área de deteção:	horizontal 360° (Montagem no teto) máx. Ø 10 m transversal máx. Ø 6 m em direção a
Alcance:	máx. Ø 4 m atividade sentada
Superfície monitorizada (aproximação tangencial):	78 m ² / 2.5 m Altura de montagem
Altura de montagem min./máx./recomendada:	2 m / 5 m / 2.5 m
Grau de proteção / Classe de Isolamento:	IP20 / Classe II
Resistência ao choque:	IK05
Temperatura ambiente:	-25 °C até +50 °C
Involucro:	Polycarbonato resistente aos raios UV
Cor do material:	Branco mate, semelhante RAL9010
Intervalo de impulso:	2 ou 9 s

Informações sobre o produto

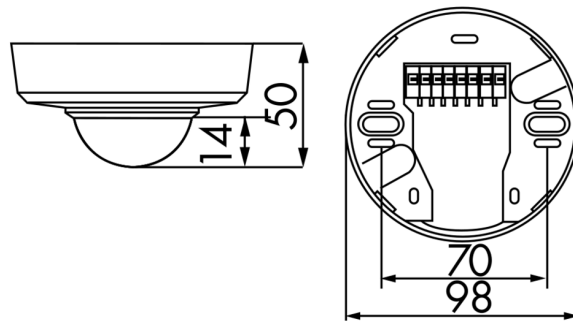
Set : PD2-S-SM + Soquete SM IP54 por PD2- / PD4-SM Branco, semelhante RAL9010

Dispositivo auxiliar com área de deteção circular

Para ampliar o alcance de deteção dum dispositivo principal

Emissão de um impulso para o dispositivo principal quando é detetado movimento independente do nível de iluminação ambiente

Compatível com dispositivos de 230 V. Relativamente às exceções, consulte a informação respeitante ao dispositivo principal.



Artigos de conjunto

Para obter o conjunto de acordo com as especificações técnicas, é necessário encomendar os artigos indicados.



PD2-S-SM

Número: 92152

Tensão: 110 - 240 V AC 50 / 60 Hz

Dimensões: Ø 98 x 50 mm

Alimentação: aprox. 0.2 W

Soquete SM IP54 por PD2- / PD4-SM

Número: 92161

Dimensões: Ø 100 x 15 mm

Grau de proteção / Classe de Isolamento: IP54

Involucro: Policarbonato resistente aos raios UV