

B.E.G.**LUXOMAT®**

PD2-S-FC Set 92166-93085

- Tensão: 110 - 240 V AC 50 / 60 Hz
- Dimensões: Ø 80 x 85 mm
- Alimentação: aprox. 0.2 W

Dados da encomenda

Designação	Cor	Número
PD2-S-FC	Branco	92166
Anel de cobertura PD2/PD3 FC		93085

Dados técnicos

Tensão:	110 - 240 V AC 50 / 60 Hz
Dimensões:	Ø 80 x 85 mm
Alimentação:	aprox. 0.2 W
Área de deteção:	horizontal 360° (Montagem no teto) máx. Ø 10 m transversal máx. Ø 6 m em direção a
Alcance:	máx. Ø 4 m atividade sentada
Superfície monitorizada (aproximação tangencial):	78 m ² / 2.5 m Altura de montagem
Altura de montagem min./máx./recomendada:	2 m / 5 m / 2.5 m
Grau de proteção / Classe de Isolamento:	IP20 / Classe II
Resistência ao choque:	IK05
Temperatura ambiente:	-25 °C até +50 °C
Involucro:	Polycarbonato resistente aos raios UV
Cor do material:	preto azeviche brilho, semelhante RAL9005 (93085)
Intervalo de impulso:	2 ou 9 s

Informações sobre o produto

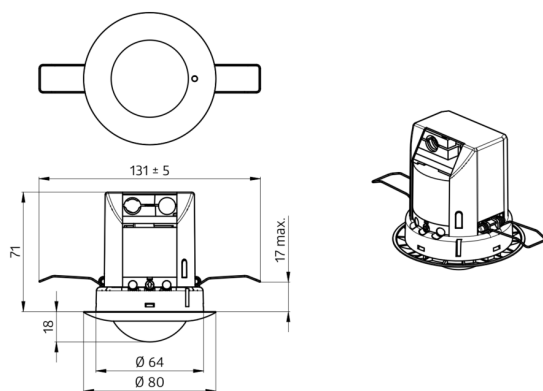
Set : PD2-S-FC + Anel de cobertura PD2/PD3 FC preto azeviche brilho, semelhante RAL9005

Dispositivo auxiliar com área de deteção circular

Para ampliar o alcance de deteção dum dispositivo principal

Emissão de um impulso para o dispositivo principal quando é detetado movimento independente do nível de iluminação ambiente

Compatível com dispositivos de 230 V. Relativamente às exceções, consulte a informação respeitante ao dispositivo principal.



Artigos de conjunto

Para obter o conjunto de acordo com as especificações técnicas, é necessário encomendar os artigos indicados.



PD2-S-FC

Número: 92166

Tensão: 110 - 240 V AC 50 / 60 Hz

Dimensões: Ø 80 x 85 mm

Alimentação: aprox. 0.2 W



Anel de cobertura PD2/PD3 FC

Número: 93085

Dimensões: Ø 84 x 9 mm

Involucro: Policarbonato resistente aos raios UV

Cor do material: preto azeviche brilho, semelhante RAL9005