

**B.E.G.****LUXOMAT®**

## PD2-M-2C-12-48V-3A-FC Set 92164-93085

- Tensão: 12 - 48 V AC / CC
- Dimensões: Ø 80 x 85 mm
- Alimentação: < 1 W

### Domínios de aplicação

- corredores/halls
- banheiros
- Sala de equipamentos
- pequenos escritórios
- Escritórios em Open space
- salas de conferências

### Dados da encomenda

Designação	Cor	Número
PD2-M-2C-12-48V-3A-FC	Branco	92164
Anel de cobertura PD2/PD3 FC		93085

## Dados técnicos

Tensão:	12 - 48 V AC / CC
Dimensões:	Ø 80 x 85 mm
Alimentação:	< 1 W
Área de detecção:	horizontal 360° (Montagem no teto) máx. Ø 10 m transversal máx. Ø 6 m em direção a máx. Ø 4 m atividade sentada
Alcance:	
Superfície monitorizada (aproximação tangencial):	78 m <sup>2</sup> / 2.5 m Altura de montagem
Altura de montagem min./máx./recomendada:	2 m / 5 m / 2.5 m
Grau de proteção / Classe de Isolamento:	IP20 / Classe II
Resistência ao choque:	IK05
Temperatura ambiente:	-25 °C até +50 °C
Involucro:	Polycarbonato resistente aos raios UV
Cor do material:	<b>preto azeviche brilho, semelhante RAL9005 (93085)</b>

### Canal 1 (controle da iluminação livre de potencial)

Potência:	3 A; cos $\phi$ = 1 1x Micro contato, livre de potencial Contato NA
Tipo de contato:	
Temporização de funcionamento:	15 s - 30 min, Impulso
Nível de luminosidade deseado:	10 - 2000 Lux

### Canal 2 (controle AVAC livre de potencial)

Potência:	3 A; cos $\phi$ = 1 1x Micro contato, livre de potencial Contato NA
Tipo di contato:	
Temporização de funcionamento:	5 min - 120 min, Impulso de alarme, Impulso
Medição mista da luz:	Medição mista da luz

## Informações sobre o produto

Set : PD2-M-2C-12-48V-3A-FC + Anel de cobertura PD2/PD3 FC preto azeviche brilho, semelhante RAL9005

Detetor de presença com uma tensão de operação de 12-48 V

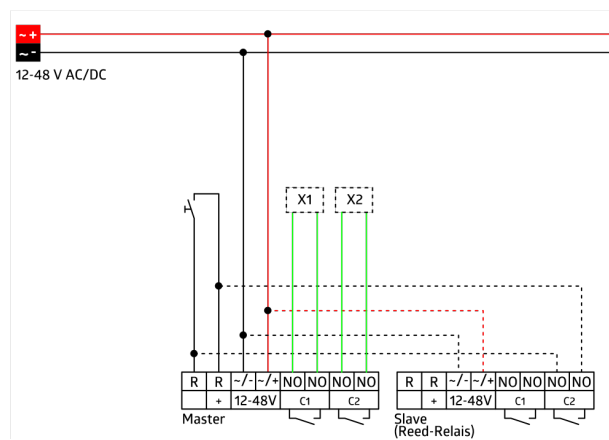
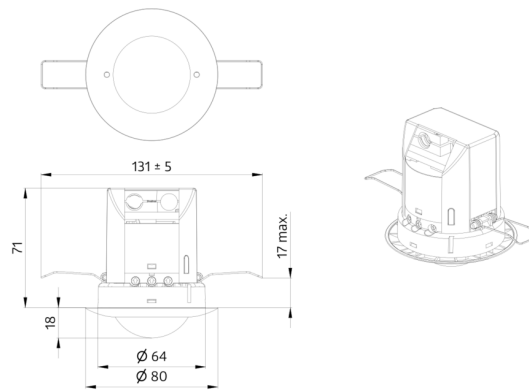
Dois canais livres de potencial

Pode ser usado tanto como dispositivo principal, como um dispositivo auxiliar

Possibilidade de comando manual através de botão de pressão

Outras funções adicionais podem ser configuradas através de controle remoto opcional.

Valores pré-definidos de fábrica: 10 min. e 500 lux (AVAC 15 min.)



## Artigos de conjunto

Para obter o conjunto de acordo com as especificações técnicas, é necessário encomendar os artigos indicados.



**PD2-M-2C-12-48V-3A-FC**  
Número: 92164

Tensão: 12 - 48 V AC / CC  
Dimensões: Ø 80 x 85 mm  
Alimentação: < 1 W

**Anel de cobertura PD2/PD3 FC**  
Número: 93085

Dimensões: Ø 84 x 9 mm  
Involucro: Policarbonato resistente aos raios UV  
Cor do material: preto azeviche brilho, semelhante RAL9005