

B.E.G.**LUXOMAT®**

PD2-M-1C-FC Set 92565-92199

- Tensão: 110 – 240 V AC 50 / 60 Hz
- Dimensões: Ø 200 x 90 mm (92199)
- Alimentação: aprox. 0.4 W

Domínios de aplicação

- Sala de equipamentos
- pequenos escritórios
- Halls de entrada
- corredores/halls
- escadas
- banheiros
- Escritórios em Open space
- salas de conferências

Dados da encomenda

Designação	Cor	Número
PD2-M-1C-FC	Branco	92565
Grelha de proteção metálica BSK (Ø 200 x 90 mm)	Branco	92199

Dados técnicos

Tensão:	110 - 240 V AC 50 / 60 Hz
Dimensões:	Ø 200 x 90 mm (92199)
Alimentação:	aprox. 0.4 W horizontal 360° (Montagem no teto)
Área de detecção:	máx. Ø 10 m transversal máx. Ø 6 m em direção a
Alcance:	máx. Ø 4 m atividade sentada
Superfície monitorizada (aproximação tangencial):	78 m ² / 2.5 m Altura de montagem
Altura de montagem min./máx./recomendada:	2 m / 5 m / 2.5 m
Grau de proteção / Classe de Isolamento:	IP20 / Classe II
Resistência ao choque:	IK09 (92199)
Temperatura ambiente:	-25 °C até +50 °C
Involucro:	Policarbonato resistente aos raios UV + cesta de aço revestida (92199)
Cor do material:	Branco mate, semelhante RAL9010

Canal 1 (controle da iluminação livre de potencial)

Potência:	2300 W, $\cos \varphi = 1$ 1150 VA, $\cos \varphi = 0.5$ 800 W LED máx. Corrente I_p (20 ms) = 165 A máx. Corrente I_p (200 μ s) = 800 A
Tipo de contato:	1x Micro contato, livre de potencial Contato NA com contato pré- estabelecido de tungstênio
Temporização de funcionamento:	15 s - 30 min, Impulso
Valor limite de acendimento:	10 - 2000 Lux
Medição mista da luz:	Medição mista da luz

Informações sobre o produto

Set : PD2-M-1C-FC + Grelha de proteção metálica
BSK (Ø 200 x 90 mm) Branco

Detetor de presença com um contacto seco livre de potencial

Versão de dispositivo principal

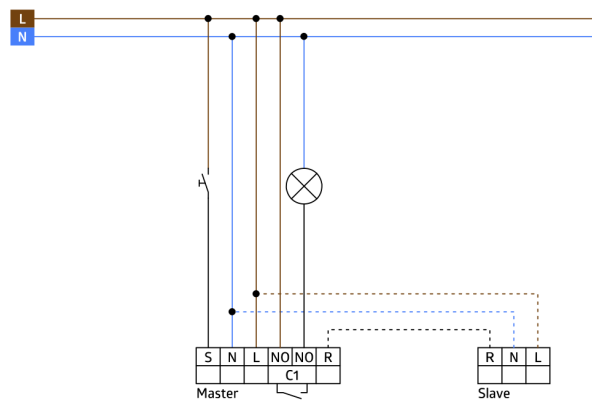
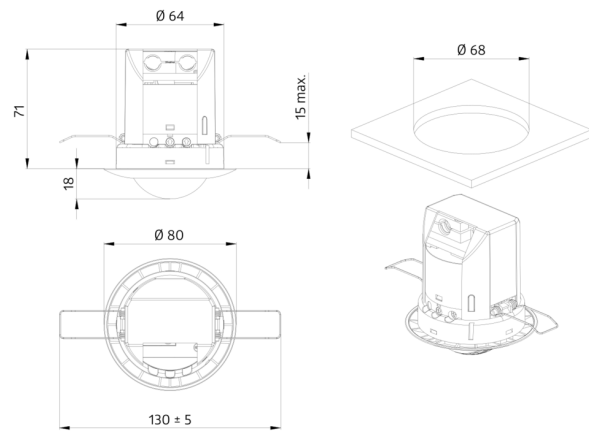
Um canal para comandar a iluminação

A área de detecção pode ser expandida recorrendo a
dispositivos auxiliares

Possibilidade de comando manual através de botão de
pressão

Outras funções adicionais podem ser configuradas através de
controle remoto opcional.

Valores pré-definidos de fábrica: 10 min. e 500 lux



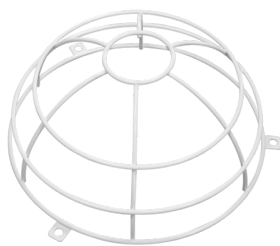
Artigos de conjunto

Para obter o conjunto de acordo com as especificações técnicas, é necessário encomendar os artigos indicados.



PD2-M-1C-FC
Número: 92565

Tensão: 110 - 240 V AC 50 / 60 Hz
Dimensões: Ø 80 x 85 mm
Alimentação: aprox. 0.4 W



Grelha de proteção metálica BSK (Ø 200 x 90 mm)
Número: 92199

Dimensões: Ø 200 x 90 mm
Resistência ao choque: IK09
Involucro: cesta de aço revestida