

B.E.G.**LUXOMAT®**

PD11-S-FLAT-FC Set 92593-92833-92692

Detetor de presença PIR secundário com deteção de 360° e alcance de até 9 m de diâmetro (63 m²)

Dados da encomenda

| Designação | Cor | Número |
|-------------------------------|--------|--------|
| PD11-S-FLAT-FC | Branco | 92593 |
| Montagem de parede Set / PD11 | Branco | 92833 |
| Anel de cobertura PD11 | Branco | 92692 |

Dados técnicos

| | |
|--|---|
| Tensão: | 110 - 240 V AC 50 / 60 Hz |
| Dimensões: | Ø 52 x 60 mm + Ø 104 mm (92833) + Ø 100 x 3 mm (92692) |
| Alimentação: | aprox. 0.2 W |
| Área de deteção: | horizontal 360° (Montagem no teto) máx. Ø 9 m transversal máx. Ø 6 m em direção a máx. Ø 3 m atividade sentada |
| Alcance: | 63 m ² / 2.5 m Altura de montagem |
| Superfície monitorizada (aproximação tangencial): | 2 m / 5 m / 2.5 m |
| Altura de montagem min./máx./recomendada: | IP20 / Classe II |
| Grau de proteção / Classe de Isolamento: | IK02 |
| Resistência ao choque: | -25 °C até +50 °C |
| Temperatura ambiente: | Policarbonato resistente aos raios UV |
| Involucro: | Branco mate, semelhante RAL9010 (92692) |
| Cor do material: | |
| Intervalo de impulso: | 9 s |

Informações sobre o produto

Set : PD11-S-FLAT-FC + Montagem de parede Set / PD11 Branco + Anel de cobertura PD11 Branco mate, semelhante RAL9010

Detetor especialmente plano, dispositivo auxiliar para ligação a um dispositivo principal

Para ampliar o alcance de deteção dum dispositivo principal

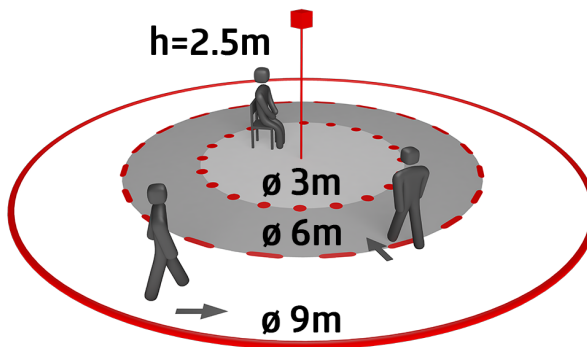
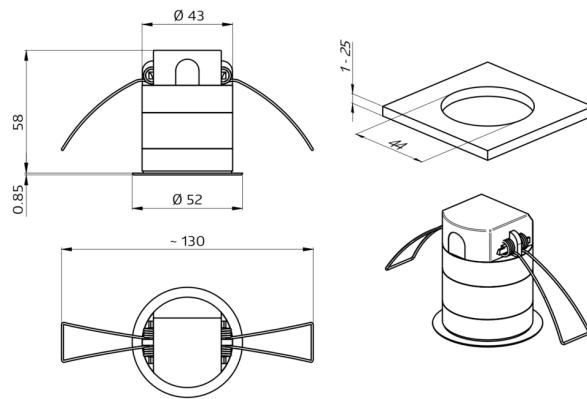
Emissão de um impulso para o dispositivo principal quando é detetado movimento independente do nível de iluminação ambiente

Compatível com dispositivos de 230 V. Relativamente às exceções, consulte a informação respeitante ao dispositivo principal.

Grampos de mola para instalação fácil e rápida em tetos falsos

Inclui aro de aperto para instalação em luminárias e máscaras para redução da área de cobertura

Acessórios disponíveis para instalação em caixa de aparelhagem



Artigos de conjunto

Para obter o conjunto de acordo com as especificações técnicas, é necessário encomendar os artigos indicados.



PD11-S-FLAT-FC

Número: 92593

Tensão: 110 - 240 V AC 50 / 60 Hz

Dimensões: Ø 52 x 60 mm

Alimentação: aprox. 0.2 W



Montagem de parede Set / PD11

Número: 92833

Dimensões: Ø 104 mm

Cor do material: Branco



Anel de cobertura PD11

Número: 92692

Dimensões: Ø 100 x 3 mm

Involucro: Policarbonato resistente aos raios UV

Cor do material: Branco mate, semelhante RAL9010