

B.E.G.**LUXOMAT®**

PD11-M-1C-FLAT-FC Set 92583-92833-92692

Detetor de presença PIR de 230 V com deteção de 360° e alcance de até Ø9m (63 m²), controlável à distância

Dados da encomenda

Designação	Cor	Número
PD11-M-1C-FLAT-FC	Branco	92583
Montagem de parede Set / PD11	Branco	92833
Anel de cobertura PD11	Branco	92692

Domínios de aplicação

- Halls de entrada
- pequenos escritórios
- corredores/halls
- escadas
- Escritórios em Open space
- salas de conferências

Dados técnicos

Tensão:	110 - 240 V AC 50 / 60 Hz
Dimensões:	Ø 52 x 60 mm + Ø 104 mm (92833) + Ø 100 x 3 mm (92692)
Alimentação:	aprox. 0.3 W
Área de deteção:	horizontal 360° (Montagem no teto) máx. Ø 9 m transversal máx. Ø 6 m em direção a máx. Ø 3 m atividade sentada
Alcance:	
Superfície monitorizada (aproximação tangencial):	63 m² / 2.5 m Altura de montagem
Altura de montagem min./máx./recomendada:	2 m / 5 m / 2.5 m
Grau de proteção / Classe de Isolamento:	IP20 / Classe II
Resistência ao choque:	IK02
Temperatura ambiente:	-25 °C até +50 °C
Involucro:	Polycarbonato resistente aos raios UV
Cor do material:	Branco mate, semelhante RAL9010 (92692)

Canal 1 (controlo de iluminação)

Potência:	2300 W, $\cos \varphi = 1$ 1150 VA, $\cos \varphi = 0.5$ 800 W LED máx. Corrente I_p (20 ms) = 165 A máx. Corrente I_p (200 μ s) = 800 A
Tipo de contato:	1x Micro contato, Contato NA com contato pré- estabelecido de tungsténio
Temporização de funcionamento:	5 min - 30 min, Impulso
Valor limite de acendimento:	20 - 2000 Lux
Medição mista da luz:	Medição mista da luz

Informações sobre o produto

Set : PD11-M-1C-FLAT-FC + Montagem de parede Set
/ PD11 Branco + Anel de cobertura PD11 Branco
mate, semelhante RAL9010

Detetor de presença especialmente plano sem unidade de
alimentação externa

Aro visível quando inserido no teto: 0,85 mm de espessura

Um canal para comandar a iluminação

Possibilidade de comando manual através de botão de
pressão

Operação simples com controlo remoto (necessário)

Versão de dispositivo principal

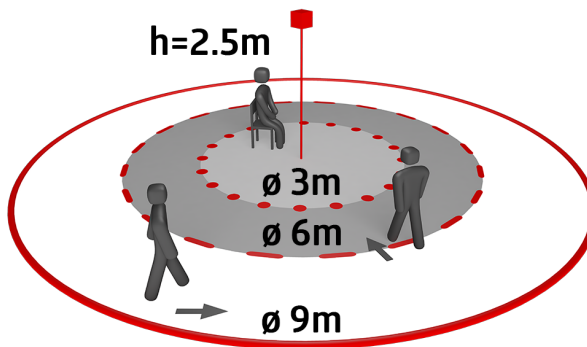
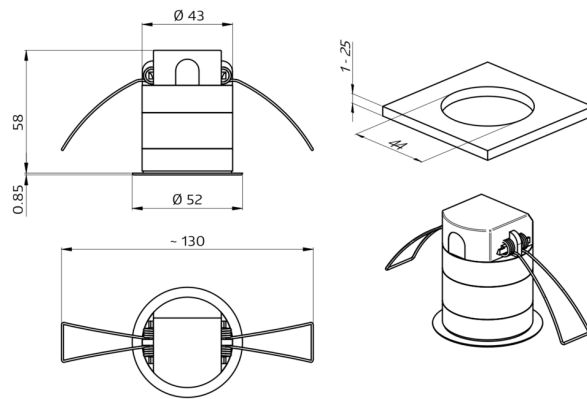
A área de deteção pode ser expandida recorrendo a
dispositivos auxiliares

Grampos de mola para instalação fácil e rápida em tetos
falsos

Inclui aro de aperto para instalação em luminárias e máscaras
para redução da área de cobertura

Acessórios disponíveis para instalação em caixa de
aparelhagem

Valores pré-definidos de fábrica: 10 min. e 500 lux



Artigos de conjunto

Para obter o conjunto de acordo com as especificações técnicas, é necessário encomendar os artigos indicados.



PD11-M-1C-FLAT-FC

Número: 92583

Tensão: 110 - 240 V AC 50 / 60 Hz

Dimensões: Ø 52 x 60 mm

Alimentação: aprox. 0.3 W



Montagem de parede Set / PD11

Número: 92833

Dimensões: Ø 104 mm

Cor do material: Branco



Anel de cobertura PD11

Número: 92692

Dimensões: Ø 100 x 3 mm

Involucro: Policarbonato resistente aos raios UV

Cor do material: Branco mate, semelhante RAL9010