



PD11-LTMS-RR-FC

92594 EAN: 4007529925940

- Tensão: 16 - 48 V DC
- Dimensões: Ø 52 x 60 mm
- Alimentação: aprox. 0.4 W

Dados da encomenda

Designação	Cor	Número
PD11-LTMS-RR-FC	Branco	92594

Acessórios

Designação	Cor	Número
BLE-IV-Adaptador	Preto	93067
Montagem de parede Set / PD11	Branco	92833
Anel de cobertura PD11 (52 mm)	Preto	92537
Anel de cobertura PD11	Branco	92692
Moldura de desenho quadrado PD11-FC	Branco	92994

Dados técnicos

Tensão:	16 – 48 V DC
Dimensões:	Ø 52 x 60 mm
Alimentação:	aprox. 0.4 W
Área de deteção:	horizontal 360° (Montagem no teto) máx. Ø 9 m transversal máx. Ø 6 m em direção a máx. Ø 3 m atividade sentada
Alcance:	63 m ² / 2.5 m Altura de montagem
Superfície monitorizada (aproximação tangencial):	2 m / 5 m / 2.5 m
Altura de montagem min./máx./recomendada:	IP20 / Classe II
Grau de proteção / Classe de Isolamento:	IK02
Resistência ao choque:	0 – 1000 Lux, 0-10 V, aprox. 10 mV/ Lux
Saída de medição de luz:	0 °C – +50 °C, 0-10 V, aprox. 200 mV/°C
Temperatur Ausgabe:	0 °C até +50 °C
Temperatura ambiente:	Polycarbonato resistente aos raios UV
Involucro:	Branco mate, semelhante RAL9010
Cor do material:	

Canal 1 (controle da iluminação livre de potencial)

Potência:	48 V DC / 0.1 A , cos ϕ = 1
Tipo de contato:	Micro contato, livre de potencial Contato NA
Temporização de funcionamento:	5 s – 60 min
Medição mista da luz:	Medição mista da luz

Informações sobre o produto

Multisensor superplano para aquisição de dados destinados a sistemas de BMS, relativos à presença, temperatura e luminosidade

Para integração em sistema de bus proprietário

Saída para indicar deteção de movimento através de contacto de comutação

Saídas dos valores atuais de iluminação e temperatura como valores de tensão analógicos

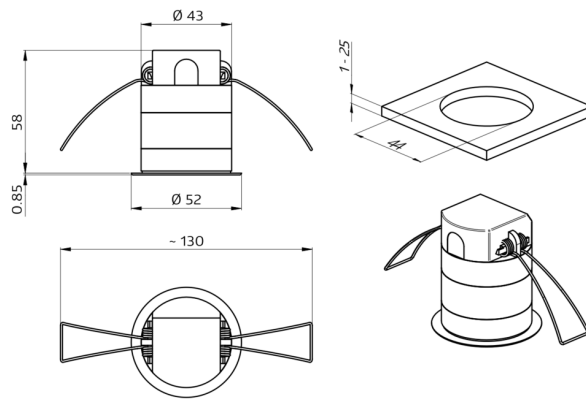
Grampos de mola para instalação fácil e rápida em tetos falsos

Inclui aro de aperto para instalação em luminárias e máscaras para redução da área de cobertura

Acessórios disponíveis para instalação em caixa de aparelhagem

Exemplos de aplicação:

parques de estacionamento subterrâneos, Halls de entrada, corredores/halls, escadas, pequenos escritórios, Escritórios em Open space, salas de conferências



Acessórios



BLE-IV-Adaptador

Número: 93067

Dimensões: 40 x 55 x 103 mm

Cor do material: Preto

Frequência: 2.4 GHz Banda ISM , GFSK

0.2 dBm + 5.3 dBi = 5.5 dBm

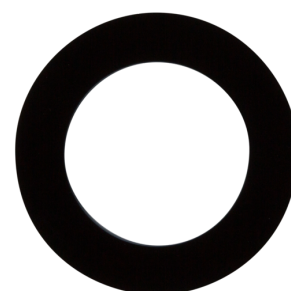


Montagem de parede Set / PD11

Número: 92833

Dimensões: Ø 104 mm

Cor do material: Branco



Anel de cobertura PD11 (52 mm)

Número: 92537

Dimensões: Ø 52 x 3 mm

Involucro: Policarbonato resistente aos raios UV

Cor do material: Preto,

semelhante RAL9005



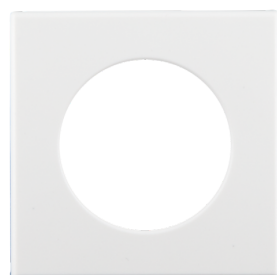
Anel de cobertura PD11

Número: 92692

Dimensões: Ø 100 x 3 mm

Involucro: Policarbonato resistente aos raios UV

Cor do material: Branco mate, semelhante RAL9010



Moldura de desenho quadrado PD11-FC

Número: 92994

Dimensões: 54 x 54 x 2.6 mm

Involucro: Policarbonato resistente aos raios UV

Cor do material: Branco mate, semelhante RAL9010