



PD11-KNXs-FLAT-ST-FC Set 93522-92833-92537

- Tensão: através do bus KNX
- Dimensões: Ø 52 x 48 mm + Ø 104 mm (92833) + Ø 52 x 3 mm (92537)
- Consumo de corrente: 12 mA

Dados da encomenda

Designação	Cor	Número
PD11-KNXs-FLAT-ST-FC	Branco	93522
Montagem de parede Set / PD11	Branco	92833
Anel de cobertura PD11 (52 mm)	Preto	92537

Dados técnicos

Tensão:	através do bus KNX
Dimensões:	Ø 52 x 48 mm + Ø 104 mm (92833) + Ø 52 x 3 mm (92537)
Consumo de corrente:	12 mA
Área de deteção:	horizontal 360° (Montagem no teto) máx. Ø 9 m transversal máx. Ø 6 m em direção a
Alcance:	máx. Ø 3 m atividade sentada
Superfície monitorizada (aproximação tangencial):	63 m ² / 2.5 m Altura de montagem
Altura de montagem min./máx./recomendada:	2 m / 5 m / 2.5 m
Grau de proteção / Classe de Isolamento:	IP54 / Classe III
Resistência ao choque:	IK02
Temperatura ambiente:	-25 °C até +55 °C
Involucro:	Polycarbonato resistente aos raios UV Preto, semelhante RAL9005 (92537)
Cor do material:	
Número de sensores de luz:	1
Número de sensores PIR:	1
KNX TP 256:	Sim
KNX Secure:	Sim
Luz de orientação:	5 - 100 % / OFF / 1 min - 255 min
Luz de vigília (noturna):	5 - 100 %
Nível de luminosidad deseado:	5 - 2000 Lux

Informações sobre o produto

Set : PD11-KNXs-FLAT-ST-FC + Montagem de parede Set / PD11 Branco + Anel de cobertura PD11 (52 mm) Preto, semelhante RAL9005

Detetor de presença KNX especialmente plano com acoplador de bus KNX integrado

KNX Secure Ready

Configurações por ETS 5 para integração em sistemas KNX

Adaptação individual da sensibilidade do sensor de movimento

Medição de luz mista utilizando sensor de luz interno e remotos (opcionais)

Modo inteligente semi-automático, modo de controle independente de ocupação (interruptor crepuscular), modo totalmente automático

1 x bloco de comando de iluminação (regulação ou comutação), 1 x saída de auxiliar, 3 x blocos separados de controle de AVAC

Regulação de até três grupos de iluminação com desfasamento (para compensação da proximidade da janela e consequente influência da luz natural)

Função de presença curta, temporização de ligação autoajustável, função de corredor

Várias funções de bloqueio

Arranque suave

Chamada de cenários de iluminação

Indicadores de estado desativáveis

A base de dados do produto para importação na base de dados do ETS pode ser descarregada no website da B.E.G.

A área de deteção pode ser expandida graças ao modo principal-auxiliar

Extensas opções de otimização para medição da luz

O valor da luz medida é comunicado ao bus

Adaptação da curva de regulação

Controlável remotamente com capacidade bidirecional utilizando o adaptador para IV's em conjunto com a App para smartphone da B.E.G.

Código PIN

Possibilidade de controle por comando remoto IV's (opcional)

O botão de programação pode ser ligado/desligado por controle remoto

Modo AVAC (1 = conforto, 2 = pré-conforto, 3 = economia, 4

= proteção anti congelação/aquecimento)

Possibilidade de controle manual através de botões KNX externos

Função de controle (envio cíclico)

Desativação forçada

Função inteligente de desativação central (off geral)

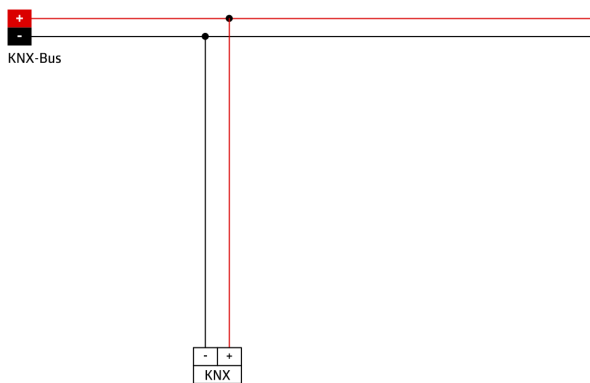
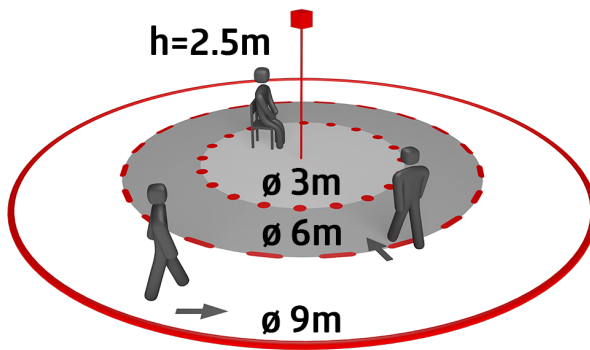
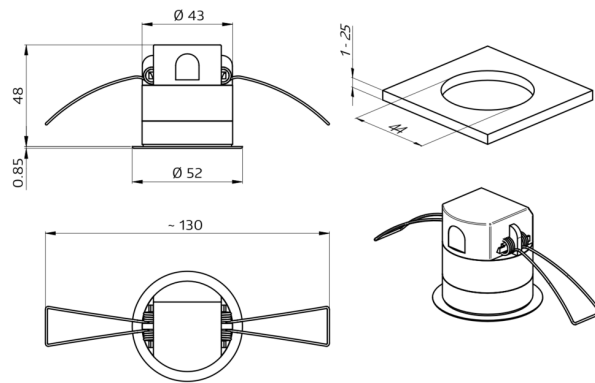
Previsão de desativação

Função de queima para lâmpadas fluorescentes (selecionável de 1 h a 100 h)

Possibilidade de configuração do comportamento após reposição da tensão do bus

Pausa de segurança variável após o desligar das luzes

Instalação em caixa de aparelhagem com o acessório 92833, e instalação saliente com os acessórios 92833 e 92121



Artigos de conjunto

Para obter o conjunto de acordo com as especificações técnicas, é necessário encomendar os artigos indicados.



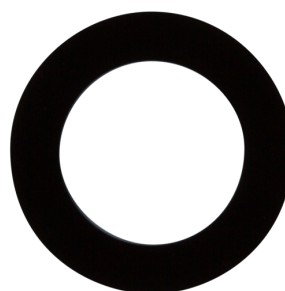
PD11-KNXs-FLAT-ST-FC
Número: 93522

Tensão: através do bus KNX
Dimensões: Ø 52 x 48 mm
Consumo de corrente: 12 mA



Montagem de parede Set / PD11
Número: 92833

Dimensões: Ø 104 mm
Cor do material: Branco



Anel de cobertura PD11 (52 mm)
Número: 92537

Dimensões: Ø 52 x 3 mm
Involucro: Policarbonato resistente aos raios UV
Cor do material: Preto, semelhante RAL9005